

ГИДРОКЛЮЧ ГКШ-5000С

РУКОВОДСТВО ПО ЭКСПЛУАТАЦИИ

ГКС50.000.000РЭ

Дата изготовления _____

(месяц, год)



СОДЕРЖАНИЕ

1. ОПИСАНИЕ И РАБОТА	5
1.1. Назначение изделия	5
1.2. Характеристики	5
1.3. Состав изделия	6
1.4. Устройство и работа	8
2. ИСПОЛЬЗОВАНИЕ ПО НАЗНАЧЕНИЮ	10
2.1. Эксплуатационные ограничения	10
2.2. Требования к трубопроводам и шлангам	10
2.3. Подготовка изделия к использованию	11
2.4. Монтаж изделия на вышке (см. Рисунок 3)	11
2.5. Запуск изделия	13
2.6. Возможные неисправности и способы их устранения	14
2.7. Перечень возможных отказов оборудования и предельных состояний	15
2.8. Порядок работы изделия	15
2.8.1. Открывание и закрывание дверец:	15
2.8.2. Свинчивание ОТ	17
2.8.3. Развинчивание ОТ	18
2.8.4. Смена челюстей:	18
2.8.5. Применение быстроразъемного соединения	19
2.9. Требования к рабочей жидкости	20
3. ТЕХНИЧЕСКОЕ ОБСЛУЖИВАНИЕ	20
3.1. Обслуживание	20
3.2. Осмотр и проверка	23
4. ХРАНЕНИЕ	23
5. ТРАНСПОРТИРОВАНИЕ	24
6. УТИЛИЗАЦИЯ	24
7. КАТАЛОГ ДЕТАЛЕЙ	25
7.1. Гидроключ ГКС50.100.000	25
7.2. Модуль редуктора ГКС50.001.000-01	29
7.3. Коробка передач ГКС72.103.000-03	31
7.4. Защелка ГКС40.004.00	32
7.5. Корпус задний в сборе ГКС40.014.00	35
7.6. Корпус правый ГКС40.015.00	37
7.7. Корпус левый ГКС40.016.00	37
7.8. Ротор в сборе ГКС40.002.00	38
7.9. Плунжер ГКС40.005.00	39

7.10. Гидромодуль ГКС50.109.000-01.....	40
7.11. Гидрораспределитель в сборе ГКС40.855.00.....	42
7.12. Гидрораспределитель SD-25/2.....	44
7.13. Подвеска в сборе ГКС50.025.000.....	46
7.14. Цилиндр подвески в сборе ГКС50.126.00.....	47
7.15. Кронштейн опорный ГКС50.023.00.....	50
7.16. Гидроцилиндр ГЦ.250.1000.70.10.00.....	51
7.17. Манометр ГКС40.330.00.....	52
7.18. Быстроразъемное соединение БРС.00.000 и БРС.00.000-01.....	53
7.19. Муфта БРС.01.000 (БРС.01.000-01).....	54
7.20. Ниппель БРС.02.000 (БРС.02.000-01).....	54
7.21. Вставка переходная в сборе ГКС50.324.090.....	55
7.22. Устройство стопорное гидравлическое ГКС50.200.000.....	56
7.23. Модуль гидравлический устройства стопорного ГКС18.240.000.....	59
7.24. Устройство гидравлическое стопорное ГКС50.210.000.....	60
7.25. Подвес опоры передней в сборе ГКС50.230.100.....	63
7.26. Клин в сборе ГКС50.210.200.....	63
7.27. Гидроцилиндр ГКС50.210.400.....	64
7.28. Челюсти главные для ОТ диаметром $\varnothing 245$ мм ($9\frac{5}{8}$ ") и менее.....	66
7.29. Челюсти неподвижные для ОТ диаметром $\varnothing 245$ мм ($9\frac{5}{8}$ ") и менее.....	68
7.30. Челюсти главные для ОТ свыше $\varnothing 245$ мм ($9\frac{5}{8}$ ") до $\varnothing 324$ мм ($12\frac{3}{4}$ "),	70
7.31. Челюсти неподвижные для ОТ диаметром свыше $\varnothing 245$ мм ($9\frac{5}{8}$ ").....	71
7.32. Челюсти главные для ОТ свыше $\varnothing 324$ мм ($12\frac{3}{4}$ ").....	73
7.33. Челюсти центральные и подвижные для ОТ менее $\varnothing 245$ мм ($9\frac{5}{8}$ ") на устройство стопорное гидравлическое.	76
7.34. Челюсти центральные и подвижные для ОТ свыше $\varnothing 245$ мм ($9\frac{5}{8}$ ") до $\varnothing 273$ мм ($10\frac{3}{4}$ ") на устройство стопорное гидравлическое.....	78
7.35. Челюсти подвижные для ОТ свыше $\varnothing 299$ мм ($11\frac{3}{4}$ ") на устройство стопорное гидравлическое.....	79
7.36. Челюсти центральные для ОТ свыше $\varnothing 299$ мм ($11\frac{3}{4}$ ") на устройство стопорное гидравлическое.....	81
ПРИЛОЖЕНИЕ А (справочное) Схема гидравлическая принципиальная.....	83
ПРИЛОЖЕНИЕ Б (справочное) Рекомендуемые масла и их заменители.....	85
ПРИЛОЖЕНИЕ В (справочное) Подготовка и запуск изделия в холодное время.....	86
ПРИЛОЖЕНИЕ Г (справочное) Рекомендуемая схема расположения устройства стопорного гидравлического.....	87
ПРИЛОЖЕНИЕ Д (справочное) Применение системы контроля момента свинчивания СКС-21.....	88

ПРЕДУПРЕЖДЕНИЕ

– Запрещается эксплуатация, регулировка и ремонт данного оборудования без соответствующей подготовки.

– Строго соблюдать все меры предосторожности.

– Крепление за вилки гидроключа должно быть горизонтальное и под прямым углом относительно продольной оси гидроключа.

– Допускается использование стальных канатов или цепей. Задерживающие канаты или цепи установить растяжкой с надежным креплением за вилки, таким образом, чтобы суммарный разворот гидроключа при смене направления вращения ротора (свинчивание, развинчивание) был минимальным и обеспечивал безопасность персонала. При этом длина канатов или цепей должна обеспечивать свободный отвод гидроключа из рабочей зоны.

– Расчетное разрывное усилие на применяемых канатах или цепях не менее 18350 кгс (канат диаметром не менее $\varnothing 16$ мм)

– **При неплотно закрытой дверце вращение ротора запрещено!**

– **Замену сменных элементов, переустановку челюстей производить только при отключенной гидросистеме.**

– Не допускается соприкосновение частей тела и одежды с движущимися частями ключа.

– Периодические и ремонтные работы проводить только на демонтированном со скважины оборудовании.

Несоблюдение данных требований приведет к несчастным случаям и повреждению оборудования.

1. ОПИСАНИЕ И РАБОТА

1.1. Назначение изделия

Гидравлический ключ ГКС-5000С (далее изделие) предназначен для быстрого, безопасного, точного свинчивания и развинчивания обсадных труб (далее ОТ).

Гидроключ охватывает трубы с наружными диаметрами от $\varnothing 102$ мм (4") до $\varnothing 508$ мм (20"), устройство стопорное гидравлическое охватывает трубы с наружными диаметрами от $\varnothing 102$ мм (4") до $\varnothing 451$ мм (17 3/4").

Вид климатического исполнения УХЛ1 по ГОСТ 15150-69, температура окружающего воздуха при эксплуатации от -45°C до $+50^{\circ}\text{C}$.

Пример записи обозначения изделия при его заказе и в документации другого изделия:

Гидроключ ГКС-5000

1.2. Характеристики

Объемная подача в гидроключ, $\text{м}^3/\text{с}$ (л/мин)

минимальная.....	$10,0 \times 10^{-4}$ (60);
номинальная	$33,3 \times 10^{-4}$ (200);
максимальная	$44,2 \times 10^{-4}$ (265);

Давление нагнетания, МПа ($\text{кгс}/\text{см}^2$)

номинальное	10 (100);
максимальное	19 (190);

Давление в линии слива, МПа ($\text{кгс}/\text{см}^2$) не более 1,0 (10);

Частота вращения ротора при номинальной
объемной подаче, с^{-1} (об/мин)

на 1-ой передаче	0,11 (7);
на 2-ой передаче	0,32 (19);
на 3-ой передаче	0,68 (41);
на 4-ой передаче	1,94 (117);

Крутящий момент на роторе при номинальном давлении нагнетания, Нм ($\text{кгс}\cdot\text{м}$)

на 1-ой передаче	26160 (2670);
на 2-ой передаче	9100 (930);
на 3-ой передаче	4360 (440);
на 4-ой передаче	1520 (150);

Крутящий момент на роторе при максимальном давлении нагнетания, Нм (кгс·м)

на 1-ой передаче	49700 (5070);
на 2-ой передаче	15480 (1580);
на 3-ой передаче	7410 (760);
на 4-ой передаче	2580 (260);

Масса, кг

без устройства стопорного	797 max;
с устройством стопорным	1750 max;

Габаритные размеры, мм

без устройства стопорного	2030x1100x1130;
с устройством стопорным	2030x1430x1930;

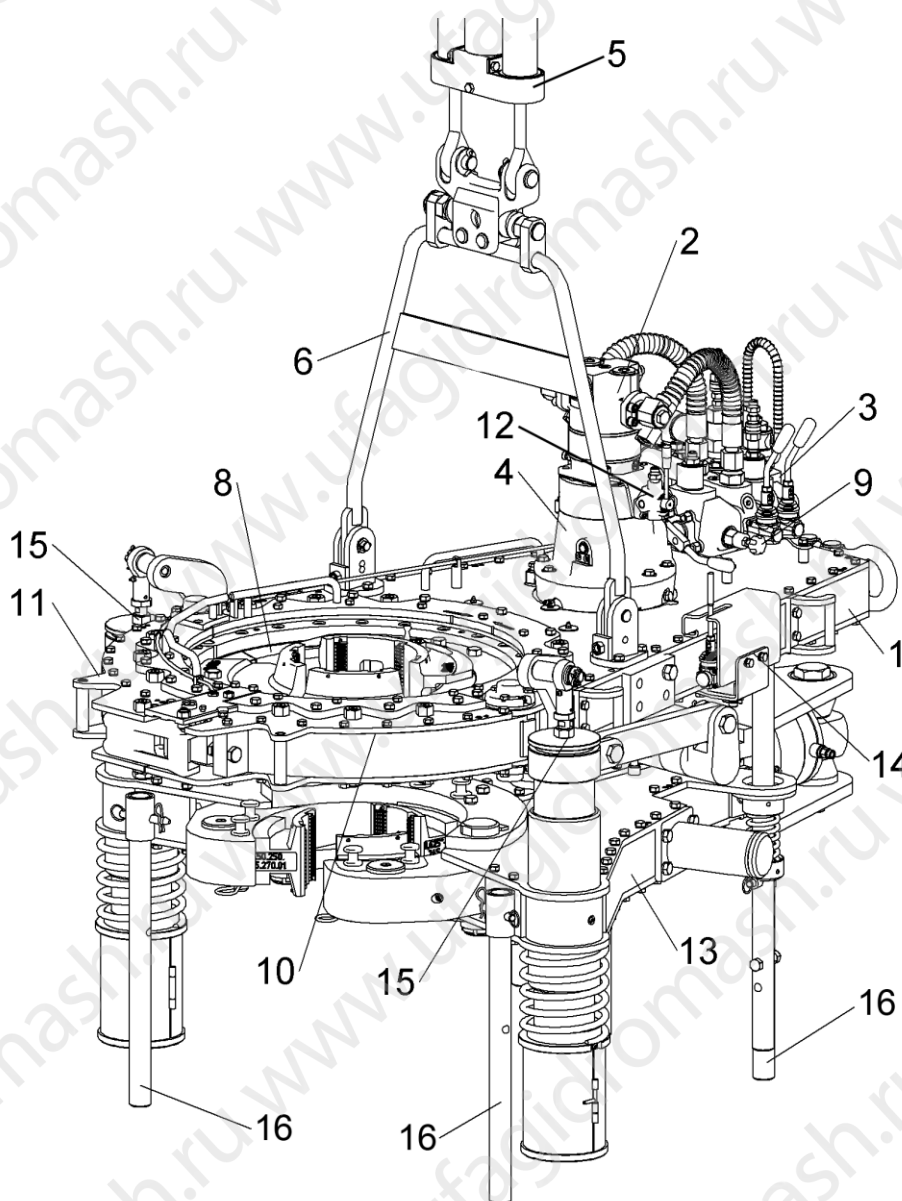
Чистота рабочей жидкости по ГОСТ17216 не хуже 13 класса.

1.3. Состав изделия

В состав изделия входят следующие основные узлы (см. Рисунок 1):

- редуктор зубчатый (поз.1);
- мотор пластинчатый ГПМ.189.68.000 (поз. 2);
- гидрораспределитель SD-25/2 (поз. 3) с клапаном давления (поз. 9);
- коробка передач (поз.4)
- цилиндр подвески в сборе (поз.5);
- подвеска (поз.6);
- манометр (поз.7);
- ротор в сборе (поз. 8) с вставкой переходной;
- дверца правая (поз. 10);
- дверца левая (поз. 11);
- направляющий клапан (поз. 12);
- устройство стопорное гидравлическое (поз. 13);
- гидромодуль устройства гидравлического стопорного (поз. 14);
- гайка фиксации опоры (поз. 15);
- транспортировочные (регулируемые) опоры (поз. 16).

Рисунок 1
Общий вид гидроключа



Дополнительно изделие комплектуется узлами и устройствами, применяемыми при монтаже и других видах работ:

- шланг Ду25 РВД25.33х1,5-02 с переходниками для удлинения;
- ролик-хомут;
- хомут;
- стальной канат $\varnothing 16$ мм;
- коуши под канат $\varnothing 16$ мм;
- зажимы под канат $\varnothing 16$ мм;
- масляный шприц;
- быстроразъемное соединение для шлангов высокого давления;
- ЗИП.

Комплекты сменных челюстей с плашками под соответствующие ОТ поставляются по отдельной заявке Покупателя (см. п.п.7.28 - 7.34). **Комплекты челюстей для ОТ из стали группы прочности К, Е и выше поставляются со специальными плашками (уточнить при заказе).**

1.4. Устройство и работа

Изделие подвешивается на вышке или мачте на канате непосредственно над устьем скважины. Энергия потока рабочей жидкости, направленная через двухсекционный гидрораспределитель поз.3 (см. Рисунок 1), преобразуется мотором пластинчатым поз.2 во вращательное движение вала. Вал мотора пластинчатого через зубчатый редуктор поз.1 и коробку передач поз.4 приводит в движение ротор в сборе с челюстями поз.7 и происходит автоматический захват трубы.

Усилие предварительного поджатия главной подвижной челюсти определяется постоянным магнитом, установленным на эту челюсть.

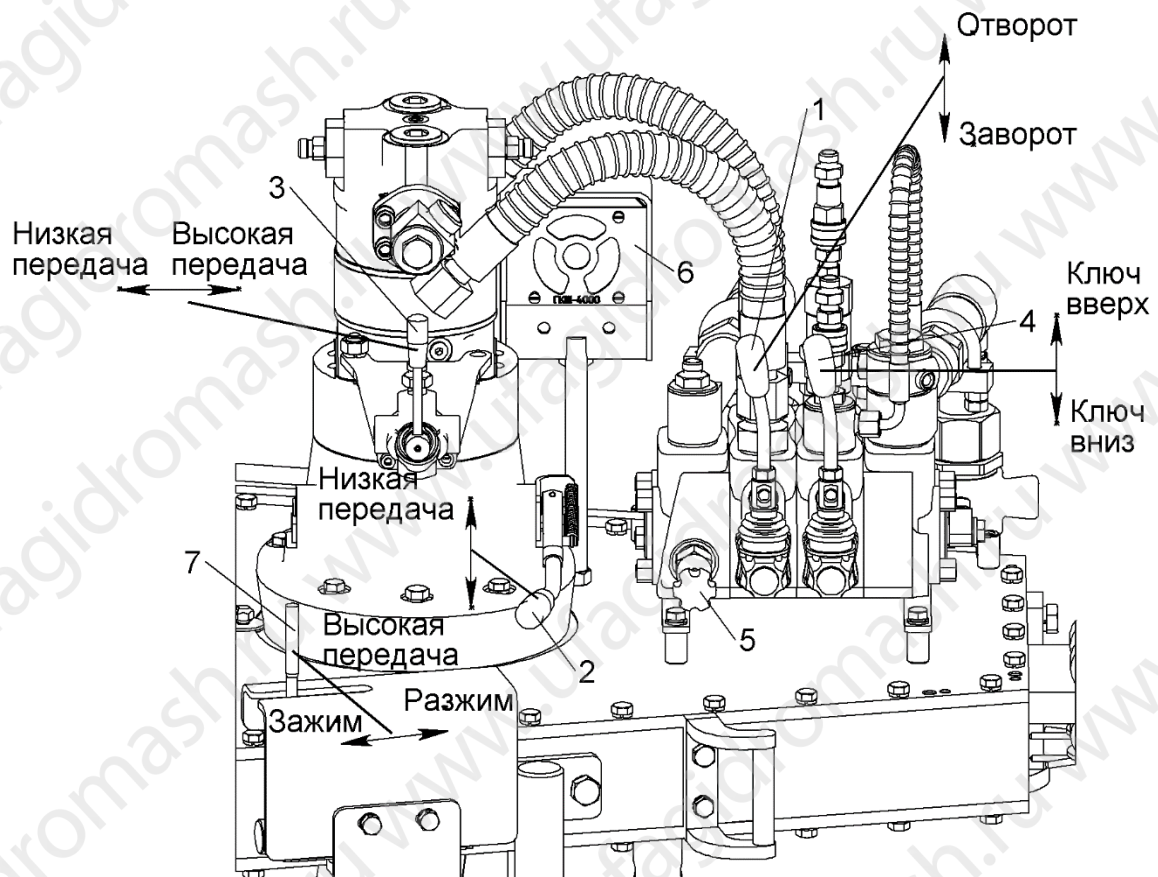
Цилиндр подвески в сборе поз. 5 компенсирует вес ключа при свинчивании или развинчивании труб, тем самым снижая осевую нагрузку на трубу и элементы изделия. При помощи болтов и балансового винта на подвеске поз.6 регулируется положение изделия относительно трубы.

Штоки цилиндров подвески в сборе должны быть установлены параллельно друг другу и перемещаться без заедания вверх-вниз.

Гидрораспределитель управляется с помощью рычагов управления. Рычаг управления поз.1 (см. Рисунок 2) управляет секцией подачи рабочей жидкости в мотор пластинчатый, а рычаг управления поз. 4 управляет секцией подачи рабочей жидкости в гидроцилиндр подъема-опускания гидроключа. В состав гидрораспределителя также входит клапан давления поз.5, позволяющий регулировать давление в линии нагнетания и получать необходимые моменты свинчивания труб. Контроль давления нагнетания рабочей жидкости осуществляется по манометру поз.6.

Рисунок 2

Рычаги управления гидроключа



Рычаг управления коробкой передач поз. 2 позволяет выбирать высокую или низкую передачу. Рычаг управления четырехходовым клапаном поз. 3 также позволяет выбирать высокую или низкую передачу. Таким образом, получаются четыре различных параметра частоты вращения ротора и крутящего момента гидроключа.

Таблица 1

Положение рычагов

Передача	Положение рычагов	
	коробки передач	четырёхходового клапана
1-ая	Низкая передача	Низкая передача
2-ая		Высокая передача
3-ая	Высокая передача	Низкая передача
4-ая		Высокая передача

Внимание: запрещается переключение рычага управления коробки передач при вращении ротора. Несоблюдение данного требования приведет к поломке зубьев шестерен и зубчатых колес редуктора.

Для компенсации реактивного момента на ключе и предотвращения возможного вращения колонны труб в скважине при свинчивании и развинчивании используется устройство гидравлическое стопорное (далее гидрозадержка) поз. 13 (см. Рисунок 1). Привод гидрозадержки осуществляется гидравлически с помощью гидроцилиндра. Подача рабочей жидкости в гидроцилиндр осуществляется гидромодулем поз. 3 (см. Рисунок 1), управляемым рычагом поз. 7 (см. Рисунок 2), таким образом осуществляется зажим или разжим трубы. Во время свинчивания или развинчивания трубы, рычаг поз. 7 (см. Рисунок 2) должен быть зафиксирован в положении "ЗАЖИМ". Высота расположения гидрозадержки относительно гидроключа может меняться при помощи проставки на передних опорах и штифтов в задних опорах, устанавливаемых в необходимые отверстия. Рекомендуемая схема расположения гидрозадержки см. ПРИЛОЖЕНИЕ Г. Перед запуском изделия необходимо ослабить на два оборота гайки фиксации передних опор поз. 15 (см. Рисунок 1 и Рисунок 5). При опускании ключа гайку необходимо затянуть.

2. ИСПОЛЬЗОВАНИЕ ПО НАЗНАЧЕНИЮ

2.1. Эксплуатационные ограничения

2.1.1. При монтаже и эксплуатации изделия должны соблюдаться правила техники безопасности, изложенные в технических условиях на изделие, настоящем руководстве по эксплуатации и в федеральных нормах и правилах в области промышленной безопасности "Правила безопасности в нефтяной и газовой промышленности" (Приказ Ростехнадзора от 15 декабря 2020 года № 534).

2.1.2. Персонал, эксплуатирующий изделие, должен иметь необходимую квалификацию, должен пройти инструктаж по технике безопасности, быть ознакомлен с инструкцией по его эксплуатации и обслуживанию, иметь индивидуальные средства защиты, соблюдать требования пожарной безопасности.

2.1.3. Не допускается работа изделия в режимах, превышающих значения, указанные в п.1.2.

2.1.4. Запрещается во время работы изделия подтягивать болты, гайки, пробки.

2.2. Требования к трубопроводам и шлангам

2.2.1. Рекомендуется обеспечить скорость течения рабочей жидкости в нагнетающих трубопроводах (шлангах) не более 5 м/с, в сливных - не более 2 м/с.

2.2.2. Трубопроводы (шланги) должны обеспечивать чистоту рабочей жидкости не хуже 13 класса по ГОСТ17216.

2.2.3. При проведении гидромонтажных работ необходимо принять меры по предотвращению попадания в гидросистему изделия грязи и посторонних частиц.

2.3. Подготовка изделия к использованию

2.3.1. Перед монтажом удалить консервационное покрытие с наружных поверхностей изделия.

2.3.2. Расконсервацию изделия производить не более чем за 12 часов до установки на объект.

2.4. Монтаж изделия на вышке (см. Рисунок 3)

2.4.1. При помощи каната произвести монтаж изделия таким образом, чтобы изделие находилось на высоте, достаточной для захвата ОТ. При этом точка подвески изделия должна находиться на максимально возможной высоте, так чтобы угол отклонения каната от вертикали при подводе изделия к ОТ был наименьшим, что одновременно позволит уменьшить усилие подвода изделия к ОТ.

2.4.2. Присоединить задерживающие канаты к изделию горизонтально, т.е. они не должны тянуть изделие вверх или вниз, при этом угол в плане между осью натянутого каната и осью симметрии корпуса изделия должен быть $90^{\circ} \pm 10^{\circ}$.

2.4.3. Присоединить гидравлические шланги и установить изделие в зону соединения ОТ.

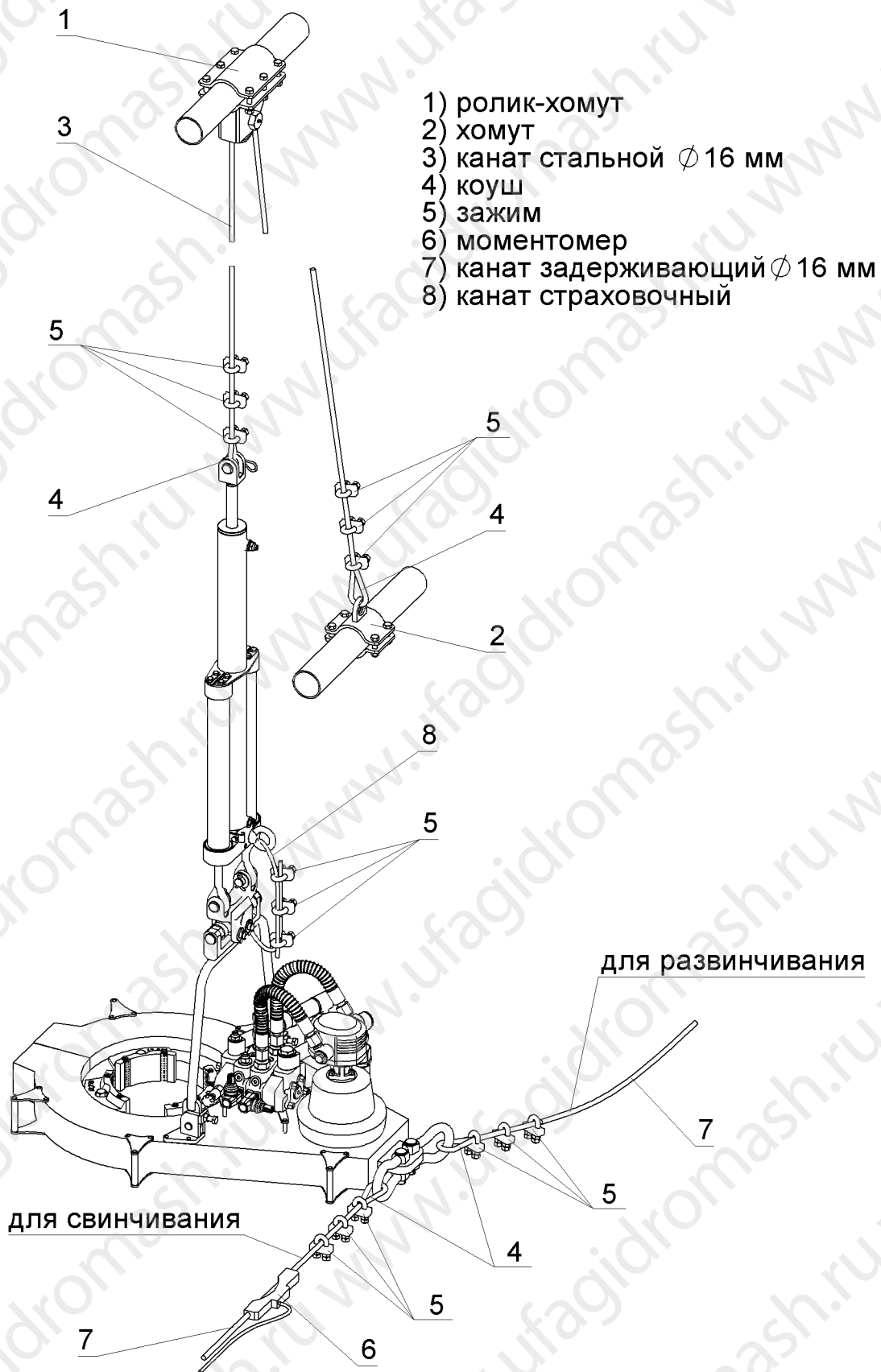
2.4.4. При помощи болтов и положения траверсы цилиндра подвески в сборе поз. 5 на подвеске поз. 6 (см. Рисунок 1) отрегулировать положение изделия относительно ОТ.

2.4.5. Транспортные заглушки снять непосредственно перед монтажом.

2.4.6. При комплектации изделия моментомером, монтаж и порядок работы моментомера см. ПРИЛОЖЕНИЕ Д и руководство по эксплуатации на данный моментомер.

Рисунок 3

Рекомендуемая схема монтажа изделия



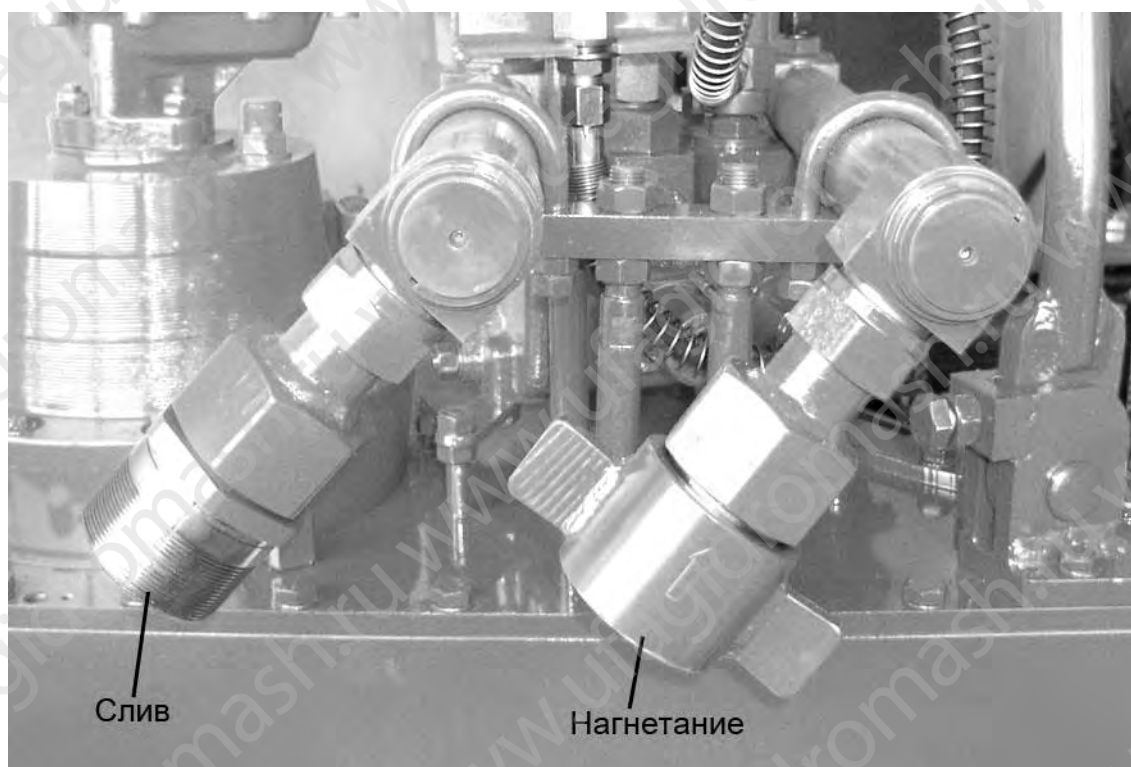
2.5. Запуск изделия

2.5.1. Перед запуском изделия необходимо проверить:

- ход рычагов управления и убедиться в отсутствии заеданий и заклинивания при отклонении до рабочих положений и возврате в исходное положение при снятии силового воздействия;
- правильность стыковки гидрошлангов ГШ1, ГШ2 (см. ПРИЛОЖЕНИЕ А и Рисунок 4);
- открытие и закрытие дверец должно происходить без заеданий и заклинивания;
- надежность затяжки накидных гаек трубопроводов и шлангов.

Рисунок 4

Подсоединение гидрошлангов



2.5.1. С запущенной силовой установкой отклонить рычаги управления в одну и в другую сторону (не полностью) до возникновения давления в гидросистеме и убедиться в герметичности гидросистемы в целом.

2.5.2. Перед началом свинчивания необходимо ослабить гайку фиксации передней опоры (см.

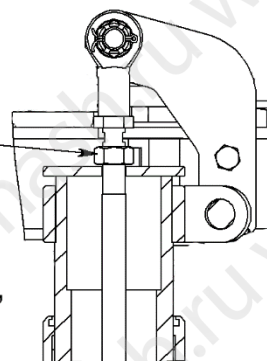
2.5.3. Рисунок 5).

Рисунок 5

Гайка фиксации передней опоры

Предупреждение!!!

шестигранная гайка должна быть ослаблена (на 2 оборота) для эксплуатации ("плавание"), при опускании ключа гайку необходимо затянуть!!!



2.5.4. Подготовка и запуск изделия в холодное время (см. ПРИЛОЖЕНИЕ В).

2.6. Возможные неисправности и способы их устранения

Возможные неисправности и способы их устранения см. Таблица 2.

Таблица 2

Наименование неисправности, внешнее проявление и дополнительные признаки	Вероятная причина	Способ устранения
Изделие не вращается или не развивает максимальную частоту.	Неисправна силовая установка.	Заменить или отрегулировать неисправную силовую установку.
	Засорен клапан давления	Прочистить клапан или заменить его
	Заклинивание клапана давления	Заменить клапан давления
Не развивается давление в силовой магистрали, отсутствие стабильности температурного режима.	Эксплуатация изделия на рабочей жидкости, не обеспечивающей требуемый класс чистоты, ведущий к износу деталей изделия.	Заменить изделие после полной замены рабочей жидкости в гидросистеме и смены фильтроэлементов.
	Неправильный тип рабочей жидкости или присутствие в ней примесей дизельного топлива, бензина и др.	Использовать рекомендуемые масла (см. ПРИЛОЖЕНИЕ Б)
Работа гидросистемы сопровождается повышенным уровнем шума.	Попадание в гидросистему воздуха.	Обеспечить герметичность всасывающей линии нагнетающего насоса и проверить уровень масла в баке.
Течь из-под корпуса изделия.	Повреждено уплотнение по валу (манжета) мотора пластинчатого.	Заменить уплотнительный узел мотора пластинчатого.

Наименование неисправности, внешнее проявление и дополнительные признаки	Вероятная причина	Способ устранения
Челюсти не захватывают трубу	Неправильно подвешен гидроключ	См. п.2.4
	Изношены плашки, магнит или неправильно выбран размер челюсти	Заменить
Заклинивание золотника секции подачи рабочей жидкости гидрораспределителя	Попадание грязи в зазор между золотником и корпусом распределителя	Прочистить секцию гидрораспределителя
	Поломка механизма блокировки	Заменить детали, вышедшие из строя

2.7. Перечень возможных отказов оборудования и предельных состояний

2.7.1. Перечень критических отказов, возможные ошибочные действия персонала, которые могут привести к аварии или инциденту

К критическим отказам изделия может привести:

- отсутствие страховочных канатов;
- производить работы с открытой, отсутствующей заслонкой;
- использование челюстей и плашек несоответствующих типоразмеров;
- осуществлять развинчивание труб ударным способом;
- повреждение РВД;
- нарушение правил эксплуатации изделия.

2.7.2. Действия персонала в случае аварии или инцидента, критического отказа

Если при включении изделия раздается посторонний звук (скрежет) из редуктора изделия или подклинивание ротора при вращении это означает, что какой-то элемент вышел из строя – разрушился подшипник, что само по себе не представило никакой опасности, но оборудование может находиться в потенциально опасном состоянии.

При возникновении инцидента или аварии следует отключить гидросистему и демонтировать изделие со скважины.

2.7.3. Критерии предельных состояний

Критерием предельного состояния является необратимая деформация корпуса изделия.

2.8. Порядок работы изделия

2.8.1. Открывание и закрывание дверец:

– открывание дверец должно происходить только при совмещенных метках на роторе и защелке (см. Рисунок 6);

– закрывать следует сначала правую поз. 10, а затем левую дверцу поз. 11 (см. Рисунок 1).

Внимание: при неплотно закрытой дверце вращение ротора запрещено!

Для предотвращения несчастного случая и повреждения изделия, конструкцией предусмотрено то, что, когда ротор начинает вращаться при открытой дверце, в первую очередь должны быть сломаны болты ГК40.000.02 поз. 17 (см. Рисунок 14), затем ротор выйдет из зацепления с шестернями поз. 29 (см. Рисунок 15) и перестанет вращаться.

Слом болтов ГК40.000.02 не является гарантийным случаем.

Рисунок 6

Положение ротора при открывании дверец



Рисунок 7

Положение флажка реверсирования

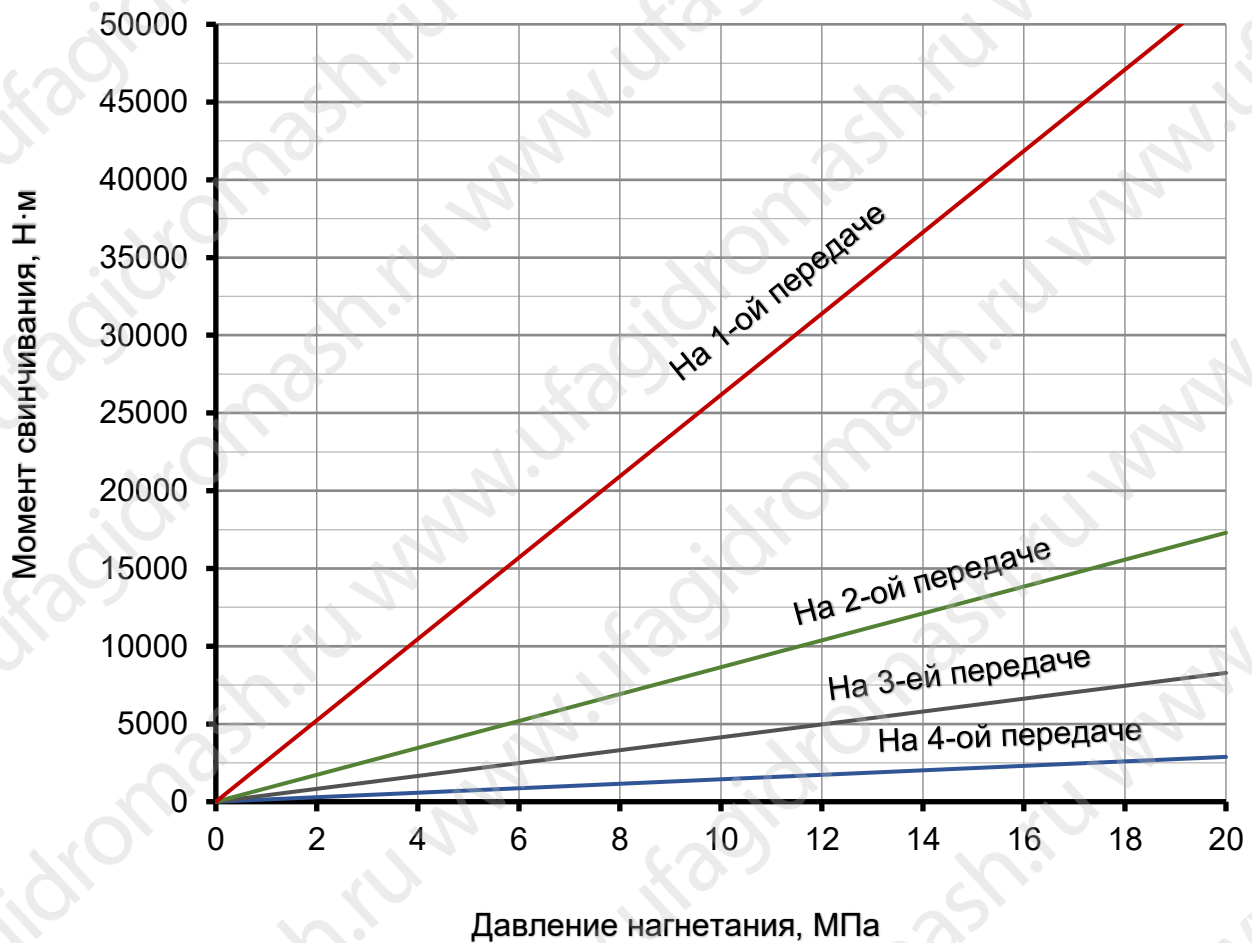


2.8.2. Свинчивание ОТ

- установить флажок реверсирования в положение на свинчивание (см. Рисунок 7);
- открыв дверцы, завести изделие на ОТ;
- произвести захват нижней ОТ, отклонив рычаг управления гидроздержкой в положении «ЗАЖИМ» (см. Рисунок 2);
- закрыть правую поз. 10, затем левую дверцу поз. 11 (см. Рисунок 1);
- отклонить рычаг управления насосом пластинчатым поз. 2 (см. Рисунок 1) на свинчивание ОТ, при этом ротор в сборе с челюстями начинает вращаться и происходит захват ОТ;
- установить давление в линии нагнетания клапаном давления поз. 9 (см. Рисунок 1), которое определяется по графику (см. Рисунок 8), в зависимости от момента свинчивания для данной ОТ. Под давлением нагнетания подразумевается разность давлений между нагнетающей и сливной линиями.

Рисунок 8

График зависимости момента свинчивания от давления нагнетания



2.8.3. Развинчивание ОТ

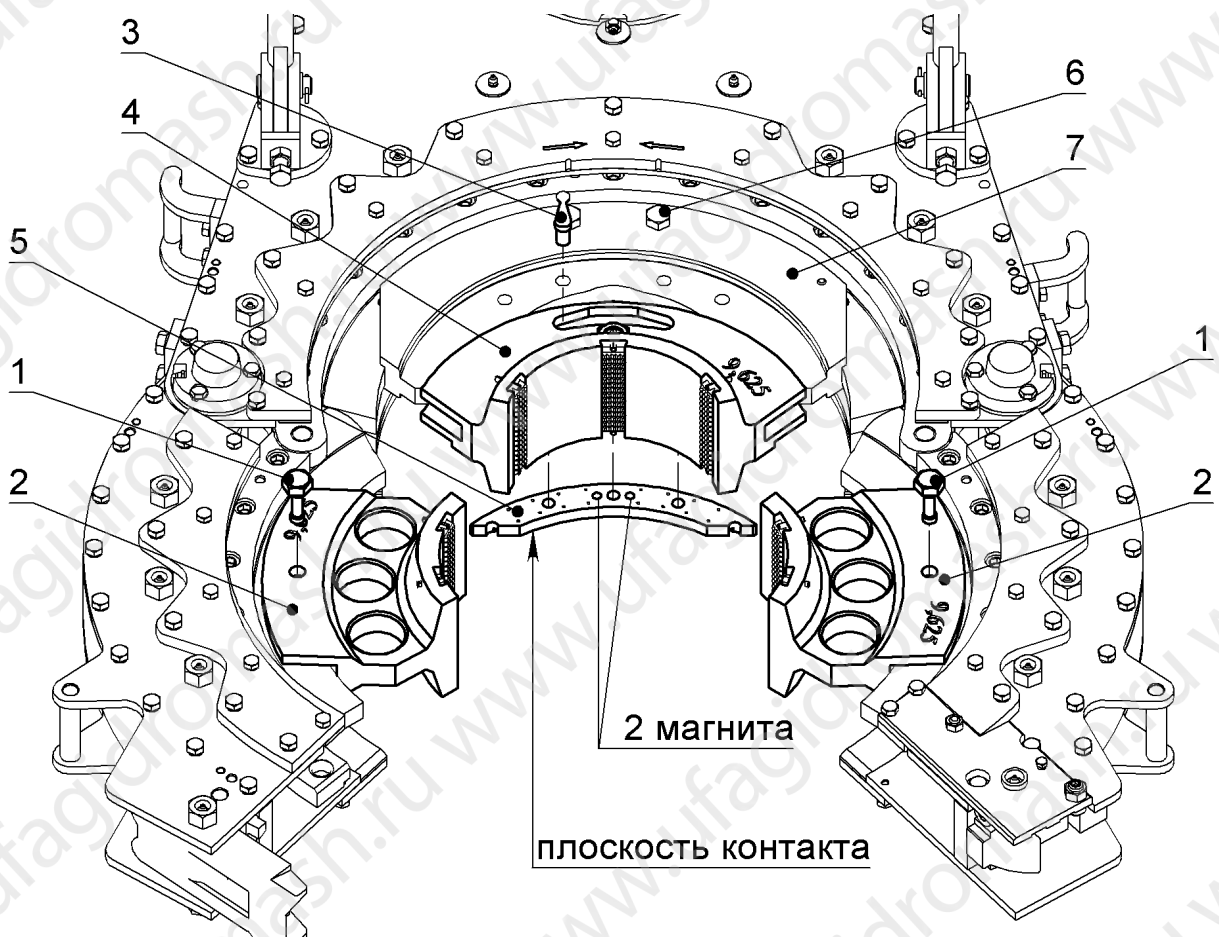
- установить флажок реверсирования в положение на развинчивание (см. Рисунок 7);
- открыв дверцы, завести изделие на ОТ;
- произвести захват нижней ОТ, отклонив рычаг управления гидроздержкой в положении «ЗАЖИМ» (см. Рисунок 2);
- закрыть правую поз. 10, затем левую дверцу поз. 11 (см. Рисунок 1);
- закрыть клапан давления поз. 3 (см. Рисунок 2).
- отклонить рычаг управления насосом шестеренным поз. 1 на развинчивание ОТ, при этом ротор в сборе с челюстями начинает вращаться и происходит захват ОТ.

2.8.4. Смена челюстей:

- **смену челюстей производить только при отключенной гидросистеме;**
- открыть дверцы гидроключа;
- выкрутить пальцы поз. 1 (см. Рисунок 9) и снять неподвижные челюсти поз. 2;

- извлечь флажок поз. 3 и снять главную челюсть поз. 4 вместе с магнитом тормозным поз. 5, придерживая его от падения;
- снять магнит тормозной с главной челюсти и установить его на челюсть необходимого типоразмера поверхностью, обратной плоскости контакта (на плоскости контакта имеются 16 магнитов, на обратной поверхности – 2 магнита);
- установку челюстей необходимого типоразмера произвести в обратном порядке;
- при установке главной челюсти убедиться, что магнит тормозной отошёл от главной челюсти и плоскостью контакта лег на накладку;
- при установке челюстей на ОТ свыше 324 мм необходимо после демонтажа всех челюстей выкрутить 2 пальца поз. 6 и снять вставку переходную поз. 7, флажок поз. 3 вставить после установке главной челюсти непосредственно на ротор.

Рисунок 9
Смена челюстей



2.8.5. Применение быстроразъемного соединения.

Быстроразъемное соединение служит для быстрого подсоединения шлангов высокого давления к изделию, предотвращая потерю рабочей жидкости и попадание грязи в гидросистему. При навинчивании гайки поз. 3 ниппеля поз. 1 на муфту поз. 2 (см. Рисунок 10) происходит открытие запирающих клапанов, что приводит к свободному

перетеканию рабочей жидкости. Для получения наименьшего сопротивления в быстроразъемном соединении необходимо соблюдать направление потока рабочей жидкости согласно стрелке и наворачивать гайку до контрольной риски.

Рисунок 10
Быстроразъемное соединение



2.9. Требования к рабочей жидкости

2.9.1. Нормальная работа изделия гарантируется при использовании рекомендуемых марок масел и эксплуатационных температур (см. ПРИЛОЖЕНИЕ Б).

2.9.2. Рабочая жидкость заменяется периодически:

- первый раз через 500 часов наработки изделия;
- последующая периодичность замены рабочей жидкости через 2500 часов работы, но не реже 1 раза в два года.

Слив производят после предварительного прогрева рабочей жидкости на рабочих режимах до установившейся температуры.

2.9.3. Рекомендованные заменители основных марок масел не содержат присадки, и сроки их замены уменьшаются в два раза.

2.9.4. Чистота рабочей жидкости, предназначенной для заправки гидросистемы, должна быть не хуже 13 класса по ГОСТ17216.

3. ТЕХНИЧЕСКОЕ ОБСЛУЖИВАНИЕ

3.1. Обслуживание

Для обеспечения нормальной работы изделия и его долговечности:

- после каждой спускоподъемной операции, но не реже чем через каждые 36 часов, необходимо проводить шприцовку пластической смазкой (ПРИЛОЖЕНИЕ Б)

трущихся поверхностей и подшипниковых полостей через специально предусмотренные масленки. Общий объем необходимой смазки должен быть не менее 1,2 л. На гидроключе имеется 36 точек для смазки (см. Рисунок 11). Двенадцать точек (поз. 1) для смазки осей под ролики, по одной точке для смазки осей дверцы (поз.2) и защелки (поз. 3). Три точки (поз. 4) для смазки осей шестерен. Четыре точки (поз. 5) для смазки узлов вращения левой и правой дверец. Одна точка (поз. 6) для смазки подшипника коробки передач. Две точки (поз. 11) для смазки оси вращения рычагов. Две точки (поз. 12) для смазки опорной оси челюсти. Две точки (поз. 13) для смазки шарнирного наконечника. Две точки (поз. 14) для смазки опорных роликов рычагов. Две точки (поз. 15) для смазки проставки передних пружин. Две точки (поз. 16) для смазки клина.

- один раз в месяц проверять уровень масла (тип масла см. ПРИЛОЖЕНИЕ Б) в коробке передач и доливать до верхней поверхности угольника при необходимости (см. Рисунок 12). Объем заливаемого масла 0,9 л;
- один раз в месяц проверять плунжер ротора, ролики ротора, ролики рычагов на предмет износа и затяжку крепежных деталей;
- один раз в полгода производить замену вкладыша ГКС50.210.202.

Рисунок 11

Схема смазки гидроключа

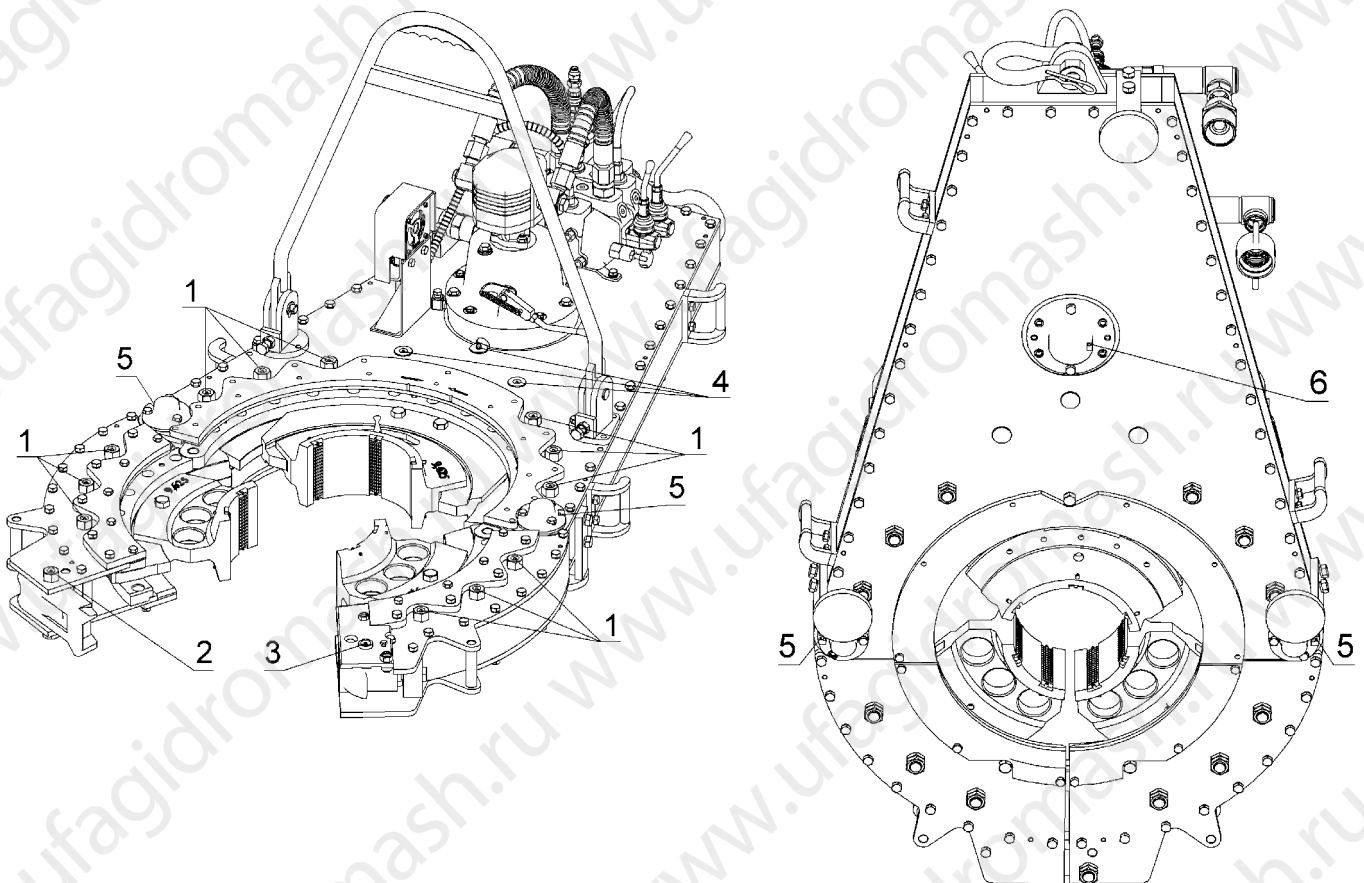


Схема смазки устройства гидравлического стопорного

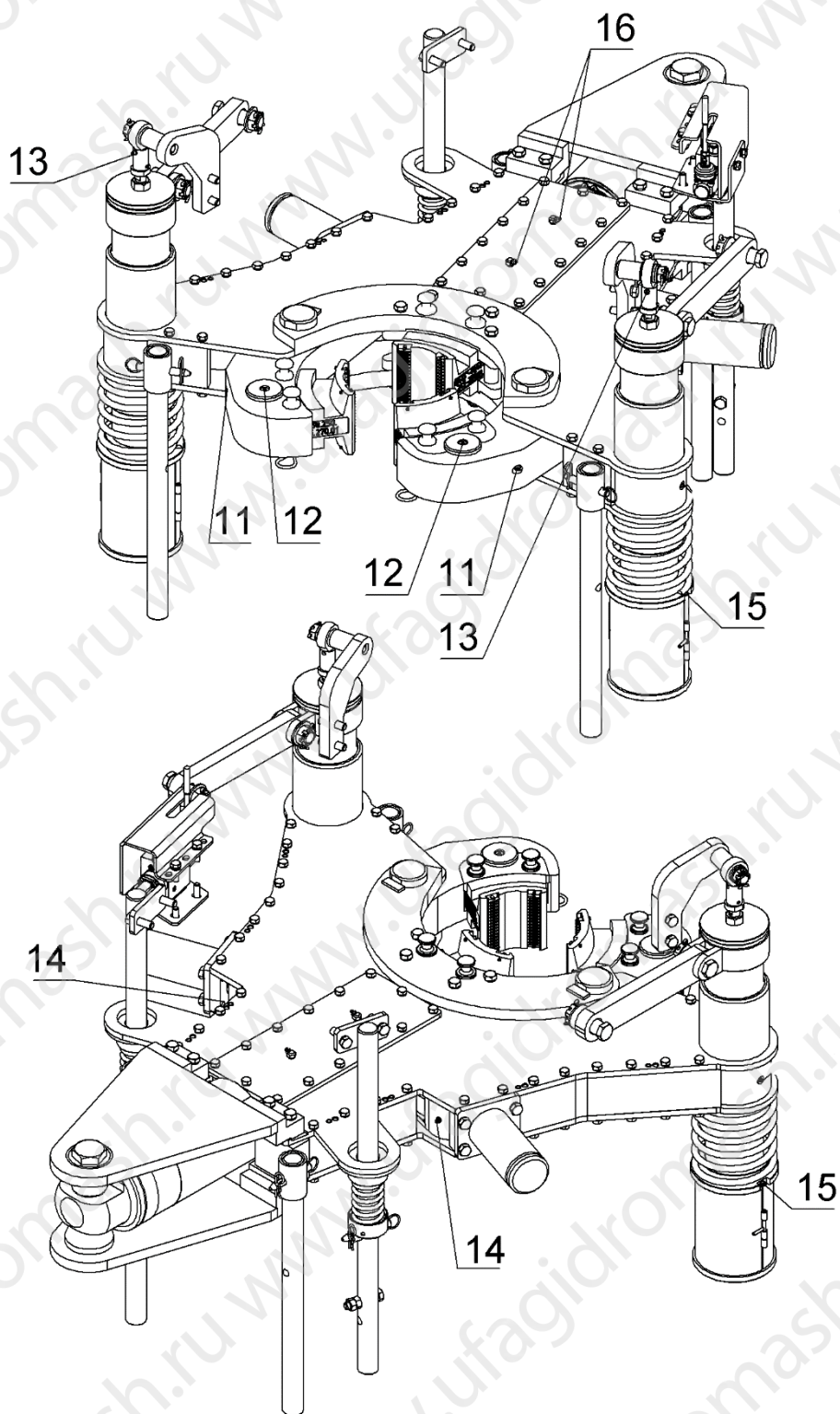
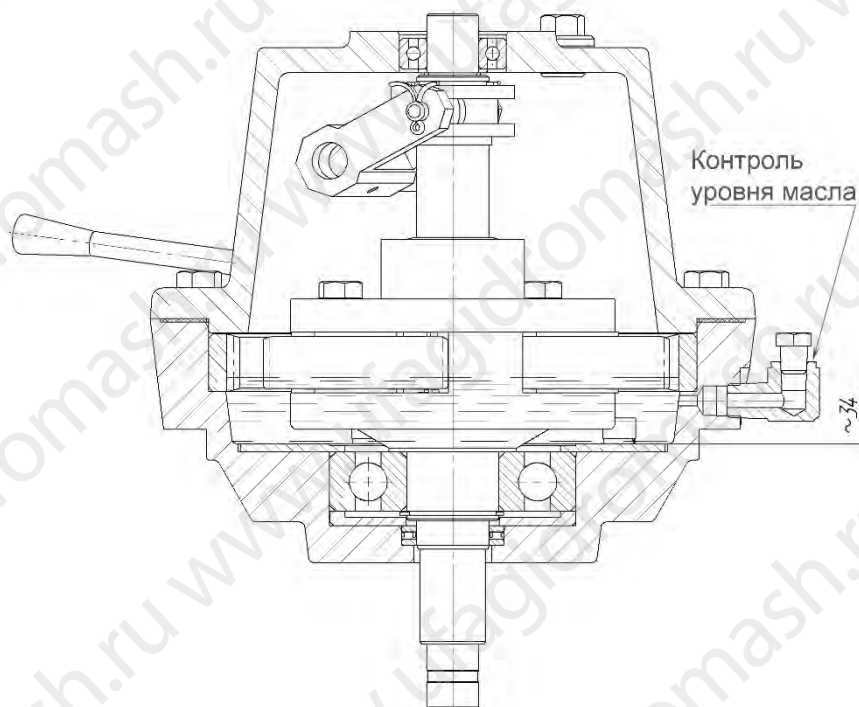


Рисунок 12

Уровень масла в коробке передач



3.2. Осмотр и проверка

После каждой спускоподъемной операции необходимо проводить осмотр изделия. Отбраковочные параметры, при которых эксплуатация изделия запрещается до проведения текущего или капитального ремонта, следующие:

- течь из-под корпуса изделия;
- заклинивание рычагов управления;
- неисправно блокировочное устройство для фиксации рычага управления;
- нетипичный стук в модуле редуктора;
- повышенный нагрев подшипников.

При обнаружении любого несоответствия требованиям настоящего руководства изделие должно быть снято с эксплуатации.

4. ХРАНЕНИЕ

4.1. Консервация и упаковка должны обеспечивать сохранность изделия при транспортировке и хранении в течение трех лет в условиях 2 (С) ГОСТ15150 со дня упаковки.

4.2. Переконсервацию изделия производить по ГОСТ9.014 через три года хранения.

5. ТРАНСПОРТИРОВАНИЕ

5.1. Транспортирование изделия разрешается производить в таре предприятия-изготовителя или в составе объекта любым видом транспорта без ограничения расстояния, скорости движения.

5.2. Ящики с изделием должны быть закреплены на транспортных средствах таким образом, чтобы исключить возможность их смещения и соударения.

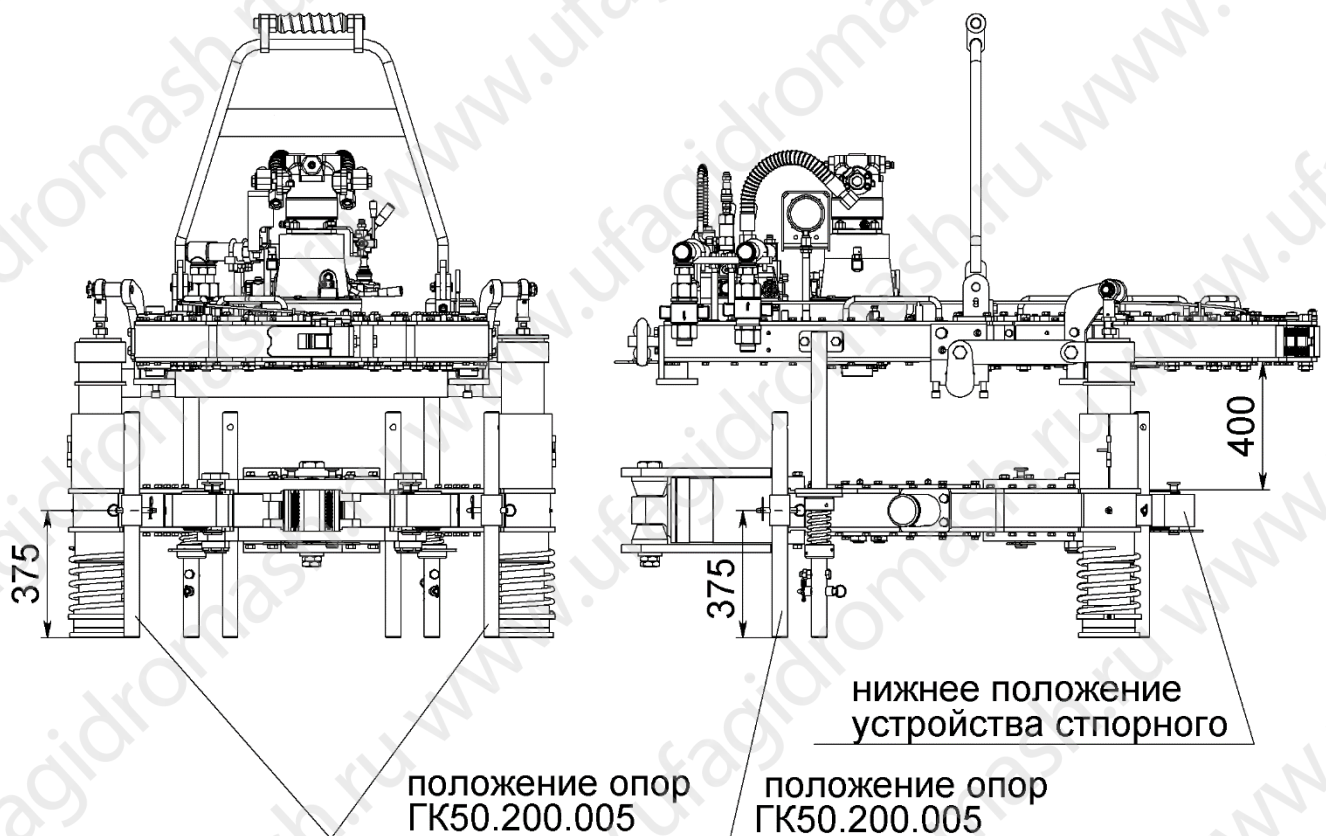
5.3. Положение устройства стопорного ГКС50.200.000 при транспортировке (см. Рисунок 13).

5.3.1. Гайка фиксации передней опоры должна быть затянута (см.

5.4. Рисунок 5).

Рисунок 13

Положение устройства стопорного при транспортировке



6. УТИЛИЗАЦИЯ

Изделие подлежит утилизации после принятия решения о невозможности его дальнейшего эксплуатации.

Лица, ответственные за утилизацию, должны обеспечить соответствие процесса утилизации изделия требованиям стандартов.

Изделие перед отправкой на утилизацию (на вторичную переработку) необходимо освободить от рабочих сред по технологии эксплуатирующего предприятия, обеспечивающей безопасное ведение работ, а также осуществить разборку и разделку изделия с сортировкой металла по типам и маркам.

Персонал, проводящий все этапы утилизации изделия, должен иметь необходимую квалификацию, пройти соответствующее обучение и соблюдать все требования безопасности труда.

Узлы и элементы изделия при утилизации должны быть сгруппированы по видам материалов (черные металлы, цветные металлы, полимеры, резина и т.д.) в зависимости от действующих для них правил утилизации.

Запрещается использование аппарата не по назначению после достижения назначенного срока службы.

Утилизация изделия, отработавшего свой срок, производится в сроки и способом, принятым на предприятии-потребителе изделия.

7. КАТАЛОГ ДЕТАЛЕЙ

7.1. Гидроключ ГКС50.100.000

Перечень подборок и деталей см. Таблица3, расположение элементов см. Рисунок 14.

Таблица3
Гидроключ ГКС50.100.000

Поз.	Обозначение	Наименование	Кол.	Примечание
1	БР.00.000	Быстроразъемное соединение	1	
2	БР.00.000-01	Быстроразъемное соединение	1	
3	ГК40.000.70	Магнит тормозной	1	
4	ГК40.002.00	Ротор в сборе	1	
5	ГК40.011.00	Накладка задняя	1	
6	ГК40.012.00-01	Накладка левая	1	
7	ГК40.012.00-02	Накладка правая	1	
8	ГК50.126.00	Цилиндр подвески в сборе	1	
9	ГК40.330.00	Манометр	1	
10	ГК41.856.00	Кронштейн	1	
11	ГК50.001.000-01	Модуль редуктора	1	
12	ГК50.009.000-01	Гидромодуль	1	
13	ГК50.025.000	Подвеска в сборе	1	
14	ГК50.324.090	Вставка переходная	1	
15		Челюсть главная	1	
16		Челюсть неподвижная	2	

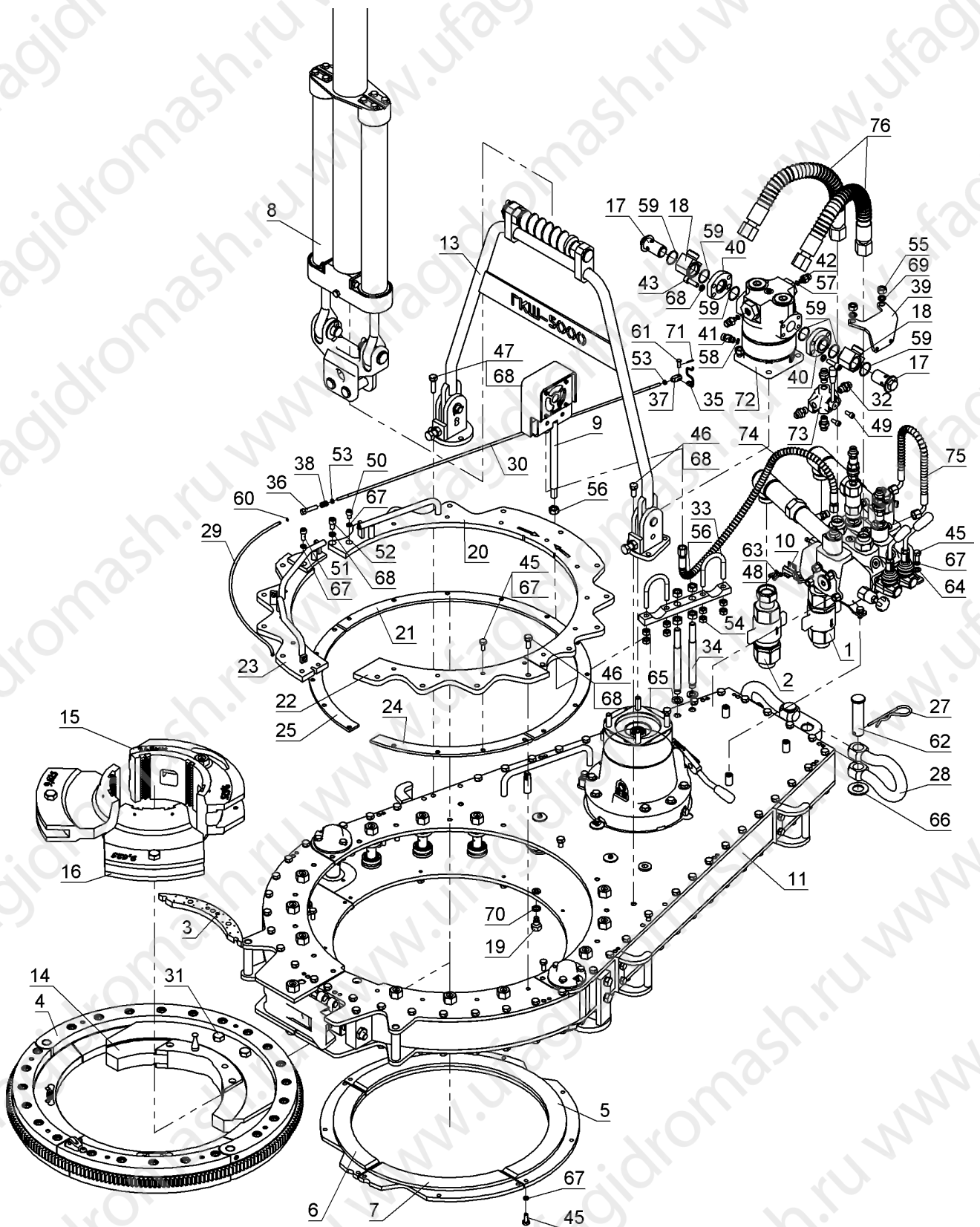
Поз.	Обозначение	Наименование	Кол.	Примечание
17	ГК.800.008	Штуцер	2	
18	ГШ.800.005	Угольник	2	
19	ГК40.000.02	Болт	3	
20	ГК40.000.03	Крышка накладки	1	
21	ГК40.000.04	Накладка	1	
22	ГК40.000.05	Крышка накладки правая	1	
23	ГК40.000.06	Крышка накладки левая	1	
24	ГК40.000.07	Накладка правая	1	
25	ГК40.000.08	Накладка левая	1	
26	ГК40.000.22	Планка	1	
27	ГК40.000.51	Шплинт	2	
28		Скоба такелажная G2130 8,5т	2	
29	ГК40.000.81	Толкатель передний	1	
30	ГК40.000.82	Толкатель задний	1	
31	ГК40.324.91	Палец	2	
32	ГК40.800.024	Штуцер	2	
33	ГК41.000.23	Хомут	2	
34	ГК41.000.26	Шпилька	2	
35	ГК41.855.03	Скоба стопорная	1	
36	ГК41.855.05	Наконечник на толкатель	1	
37	ГК41.855.08	Вилка	1	
38	ГК41.855.10	Пружина	1	
39	ГК72.000.015-01	Кронштейн	1	
40	ГК72.000.011	Фланец	2	
41	ГК72.000.012	Штуцер	1	
42	ГК72.000.013	Штуцер	2	
43	ГК72.000.014	Винт	8	
44	ГСЭ.000.06	Шпилька	4	
45		Болт М10х25.58.016 ГОСТ7798-70	32	
46		Болт М12х30.58.016 ГОСТ7798-70	25	
47		Болт М12х45.58.016 ГОСТ7798-70	12	
48		Винт М6-6gx10.88 ГОСТ11738-84	2	
49		Винт М8-6gx25.88 ГОСТ11738-84	4	
50		Винт М10-6gx14.88 ГОСТ11738-84	1	
51		Винт М10-6gx25.88 ГОСТ11738-84	1	
52		Винт М12-6gx20.88 ГОСТ11738-84	1	
53		Гайка М6-7G.5.016ГОСТ5915-70	2	
54		Гайка М12-7G.5.016 ГОСТ5915-70	8	
55		Гайка М14-7G.5.016 ГОСТ5915-70	4	
56		Гайка М16-7G.5.016 ГОСТ5915-70	5	
57		Кольцо 010-013-19-2-2 ГОСТ 9833-73	2	
58		Кольцо 012-015-19-2-2 ГОСТ 9833-73	1	
59		Кольцо 037-041-25-2-2 ГОСТ 9833-73	4	
60		Кольцо А6 ГОСТ 13942-86	1	
61		Ось 6-8h12x20.40 ГОСТ9650-80	1	
62				

ГКС50.000.000РЭ

Поз.	Обозначение	Наименование	Кол.	Примечание
63		Шайба 6.04.016 ГОСТ11371-78	2	
64		Шайба 10.04.016 ГОСТ11371-78	4	
65		Шайба 16.04.016 ГОСТ11371-78	2	
66				
67		Шайба 10.65Г.016 ГОСТ6402-70	34	
68		Шайба 12.65Г.016 ГОСТ6402-70	34	
69		Шайба 14.65Г.016 ГОСТ6402-70	4	
70		Шайба 16.65Г.016 ГОСТ6402-70	3	
71		Шплинт 2x20-001 ГОСТ397-79	1	
72	ГПМ.189.68.000	Гидромотор пластинчатый	1	
73	НК.000.000	Направляющий клапан	1	
74	РВД6.18x1,5-1x90-08	Шланг Дуб	1	
75	РВД6.18x1,5-2x90-02	Шланг Дуб	1	
76	РВД25.33x2	Шланг Ду 25	2	

Рисунок 14

Общая сборка гидроключа



7.2. Модуль редуктора ГКС50.001.000-01

Перечень подборок и деталей см. Таблица4, расположение элементов см. Рисунок 15.

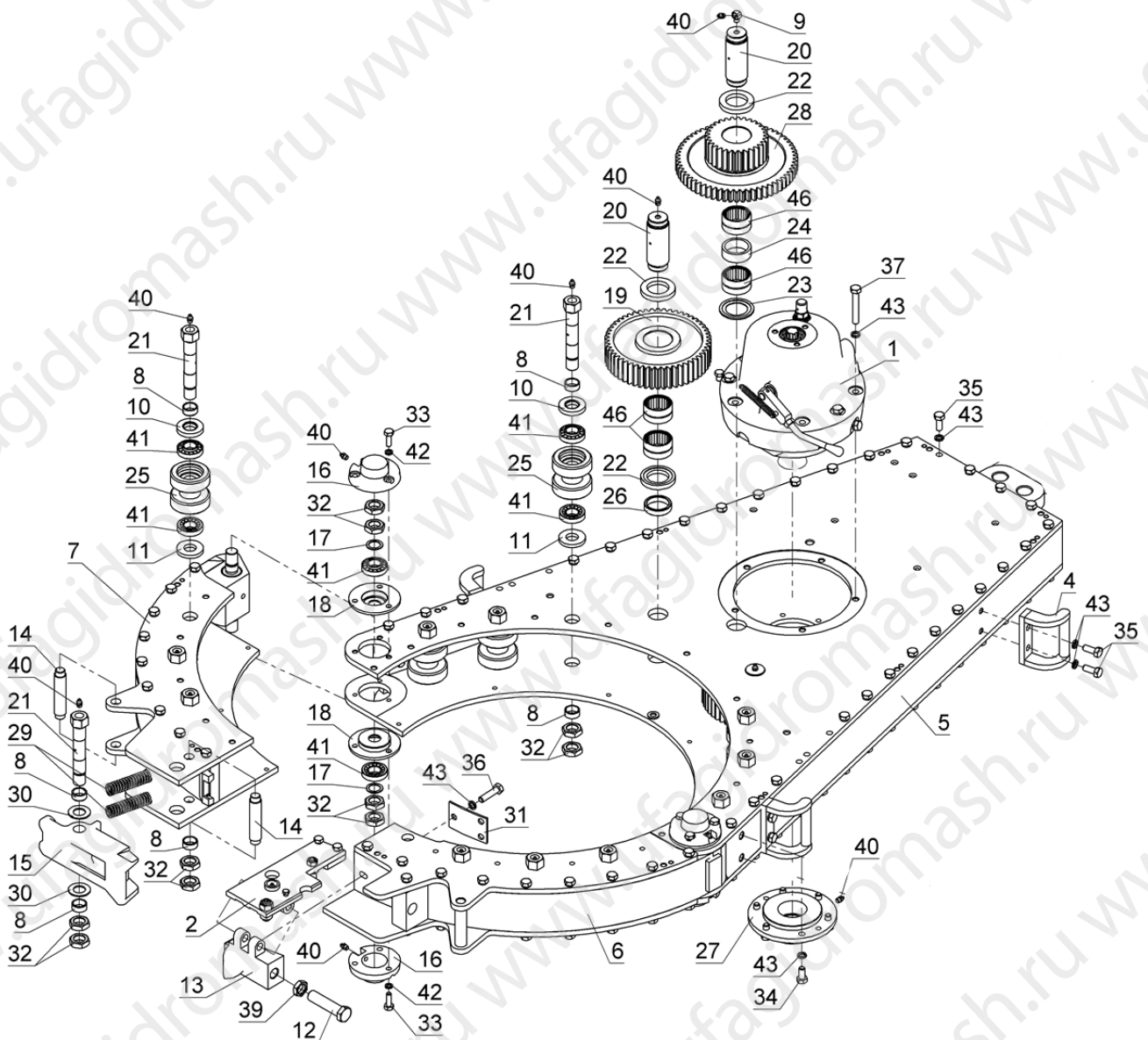
Таблица4
Модуль редуктора

Поз.	Обозначение	Наименование	Кол.	Примечание
1	ГК72.103.000-03	Коробка передач	1	
2	ГК40.004.00	Защелка	1	
4	ГК40.007.00	Ручка	3	
5	ГК40.014.00	Корпус задний в сборе	1	
6	ГК40.015.00	Корпус правый	1	
7	ГК40.016.00	Корпус левый	1	
8	ГК.001.201	Втулка	26	
9	ГК.001.303	Угольник	1	
10	ГК41.001.10	Шайба	12	
11	ГК40.001.11	Шайба	12	
12	ГК40.001.18	Болт	1	
13	ГК40.001.19	Защелка	1	
14	ГК40.001.20	Ручка	3	
15	ГК40.001.21	Дверца	1	
16	ГК40.001.22	Крышка	4	
17	ГК40.001.23	Шайба	4	
18	ГК40.001.24	Корпус	4	
19	ГК40.001.26	Шестерня	2	
20	ГК40.001.27	Ось	3	
21	ГК40.001.30-02	Ось	13	
22	ГК40.001.32	Кольцо	5	
23	ГК40.001.33	Кольцо	1	
24	ГК40.001.34	Кольцо	1	
25	ГК40.001.40	Ролик	12	
26	ГК40.001.42	Втулка	2	
27	ГК40.001.46	Крышка	1	
28	ГК40.001.58	Блок шестерня	1	
29	ГК40.001.59	Пружина	2	
30	ГК40.001.60	Шайба	2	
31	ГК40.001.78	Пластина	1	
32	ГК41.001.76-02	Гайка	34	
33		Болт М10х30.58.016 ГОСТ7798-70	12	
34		Болт М12х25.58.016 ГОСТ7798-70	6	
35		Болт М12х30.58.016 ГОСТ7798-70	108	
36		Болт М12х50.58.016 ГОСТ7798-70	3	
37		Болт М12х80.58.016 ГОСТ7798-70	5	

Поз.	Обозначение	Наименование	Кол.	Примечание
39		Гайка М22х1,5-22АГОСТ13958-74	1	
40		Масленка 1.3.Ц6 ГОСТ 19853-74	21	
41		Подшипник 7205А ГОСТ 27365-87	28	
42		Шайба 10.65Г.016ГОСТ6402-70	12	
43		Шайба 12.65Г.016ГОСТ6402-70	122	
45		Подшипник НЖ-283720	6	

Рисунок 15

Модуль редуктора



7.3. Коробка передач ГК72.103.000-03

Перечень подборок и деталей см. Таблица5, расположение элементов см.

Рисунок 16.

Таблица5
Коробка передач

Поз.	Обозначение	Наименование	Кол.	Примечание
1	ГК32.103.017	Рычаг	1	
2	ГК32.103.018-01	Кронштейн для датчика положения	1	
3	ГК40.003.24	Пробка-отдушина	1	
4	ГК40.003.40	Пробка магнитная	1	
5	ГК40.003.05	Колесо зубчатое	1	
6	ГК40.003.08	Втулка	3	
7	ГК40.003.09	Штифт	3	
8	ГК40.003.10	Шайба	6	
9	ГК40.003.15	Камень переводной	2	
10	ГК40.003.16	Вал	1	
11	ГК40.003.19	Палец	1	
12	ГК40.003.21	Пружина коробки	1	
13	ГК40.003.22	Кольцо	2	
14	ГК40.003.23	Заглушка	1	
15	ГК40.003.26	Прокладка	1	
16	ГК40.003.29	Крышка подшипника	1	
17	ГК40.003.31	Шайба	1	
18	ГК40.003.39	Угольник	1	
19	ГК40.003.60	Пластина	1	
20	ГК72.003.001	Корпус	1	
21	ГК72.003.002	Крышка	1	
22	ГК72.003.004	Обойма верхняя	1	
23	ГК72.003.006	Шестерня	3	
24	ГК72.003.007	Шестерня	1	
25	ГК72.003.011	Вал	1	
26	ГК72.003.012	Втулка	1	
27	ГК72.003.014	Рычаг	1	
28	ГК72.003.027	Шайба	1	
29	ГК72.003.039	Угольник	1	
30	ГК72.003.058	Кольцо	1	
31	ГК72.003.062	Втулка	1	
32	ГК72.003.063	Прокладка	1	
33	ГК72.103.003-02	Обойма нижняя	1	
34	ГК72.103.042-02	Втулка	1	
35	ГК72.103.057-02	Шестерня	1	
36		Кольцо внутреннее IR-222820	1	

Поз.	Обозначение	Наименование	Кол.	Примечание
37		Болт М12х40.58.05 ГОСТ 7798-70	6	
38		Винт М10-6g х 20.88 ГОСТ 11738-84	4	
39		Винт М10-6g х 30.88 ГОСТ 11738-84	8	
40		Винт В.М6-6gх14.58 ГОСТ 17475-80	4	
41		Кольцо 018-022-25-2-2 ГОСТ9833-73	2	
42		Кольцо 024-028-25-2-4 ГОСТ 9833-73	1	
43		Кольцо А48 ГОСТ 13942-86	1	
44		Кольцо А55 ГОСТ 13942-86	1	
45		Кольцо А60 ГОСТ 13943-86	1	
46		Манжета 1.1-45х60-3 ГОСТ 8752-79	1	
47		Подшипник 205 ГОСТ 8338-75	1	
48		Подшипник 311 ГОСТ 8338-75	1	
49		Шайба 10.65Г.05 ГОСТ 6402-70	12	
50		Шайба 12.65Г.05 ГОСТ 6402-70	6	
51		Шайба 12.04.05 ГОСТ 11371-78	3	
52		Шплинт 4х40-001 ГОСТ 379-79	2	
53		Штифт 6х12 ГОСТ 3128-70	2	
54		Штифт 6х30 ГОСТ 3128-70	3	
55		Подшипник НЖ-142216	3	
56	ГК72.003.061	Переходник	1	
57	ГК72.003.064	Прокладка	1	

7.4. Защелка ГК40.004.00

Перечень подборок и деталей см. Таблица 6, расположение элементов см. Рисунок17.

Таблица 6

Защелка

Поз.	Обозначение	Наименование	Кол.	Примечание
1	ГК40.004.01	Планка	1	
2	ГК40.004.02	Накладка	1	
3	ГК40.004.04	Болт	1	
4	ГК40.004.05	Упор	1	
5	ГК40.004.06	Ось	1	
6	ГК40.004.08	Болт	1	
7	ГК41.004.08	Болт	1	
8	ГК41.004.09	Гайка	1	
9		Болт М10х20.58.016 ГОСТ7798-70	2	
10		Винт А.М6-6gх10ГОСТ1476-93	1	
11		Гайка М12-7Г.5.016 ГОСТ5915-70	1	
12		Гайка М16-7Г.5.016 ГОСТ5915-70	1	
13		Масленка 1.3.Ц6 ГОСТ 19853-74	1	

Поз.	Обозначение	Наименование	Кол.	Примечание
14		Шайба 10.65Г.016 ГОСТ6402-70	2	

Рисунок 16
Коробка передач

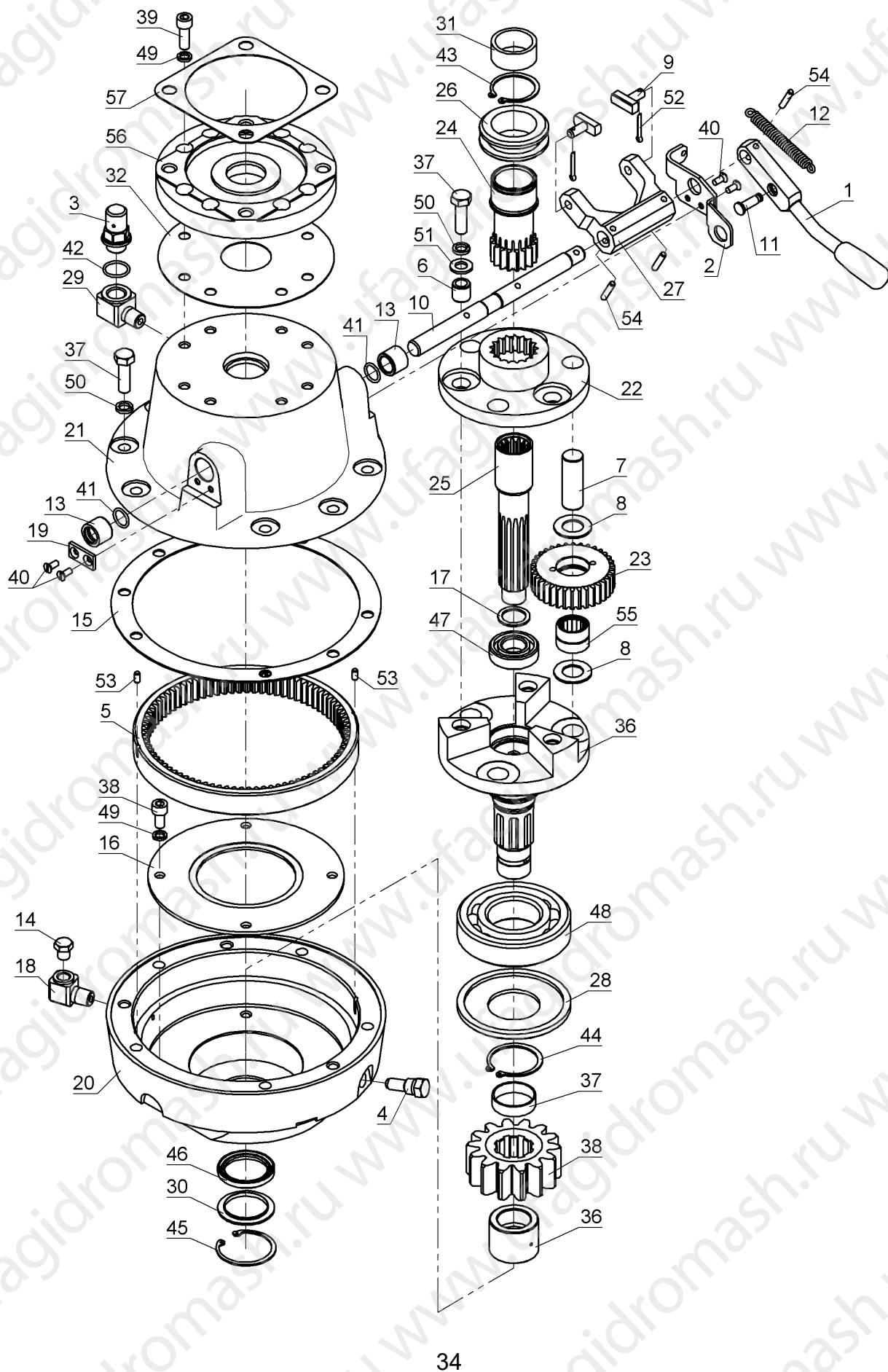
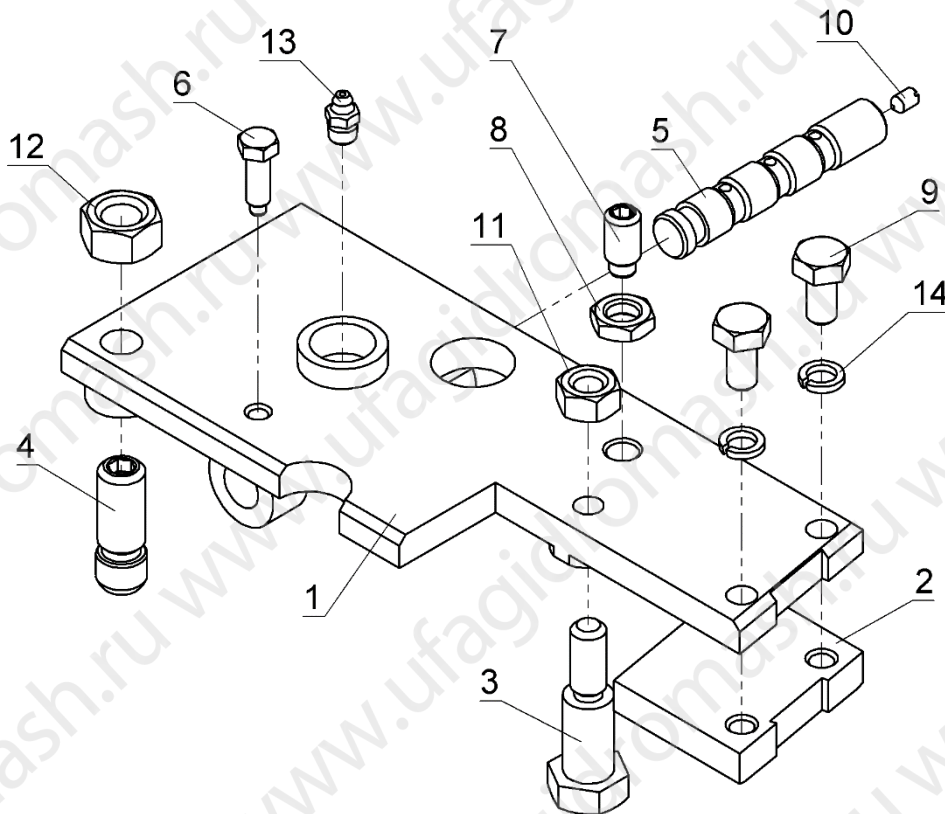


Рисунок17

Защелка



7.5. Корпус задний в сборе ГК40.014.00

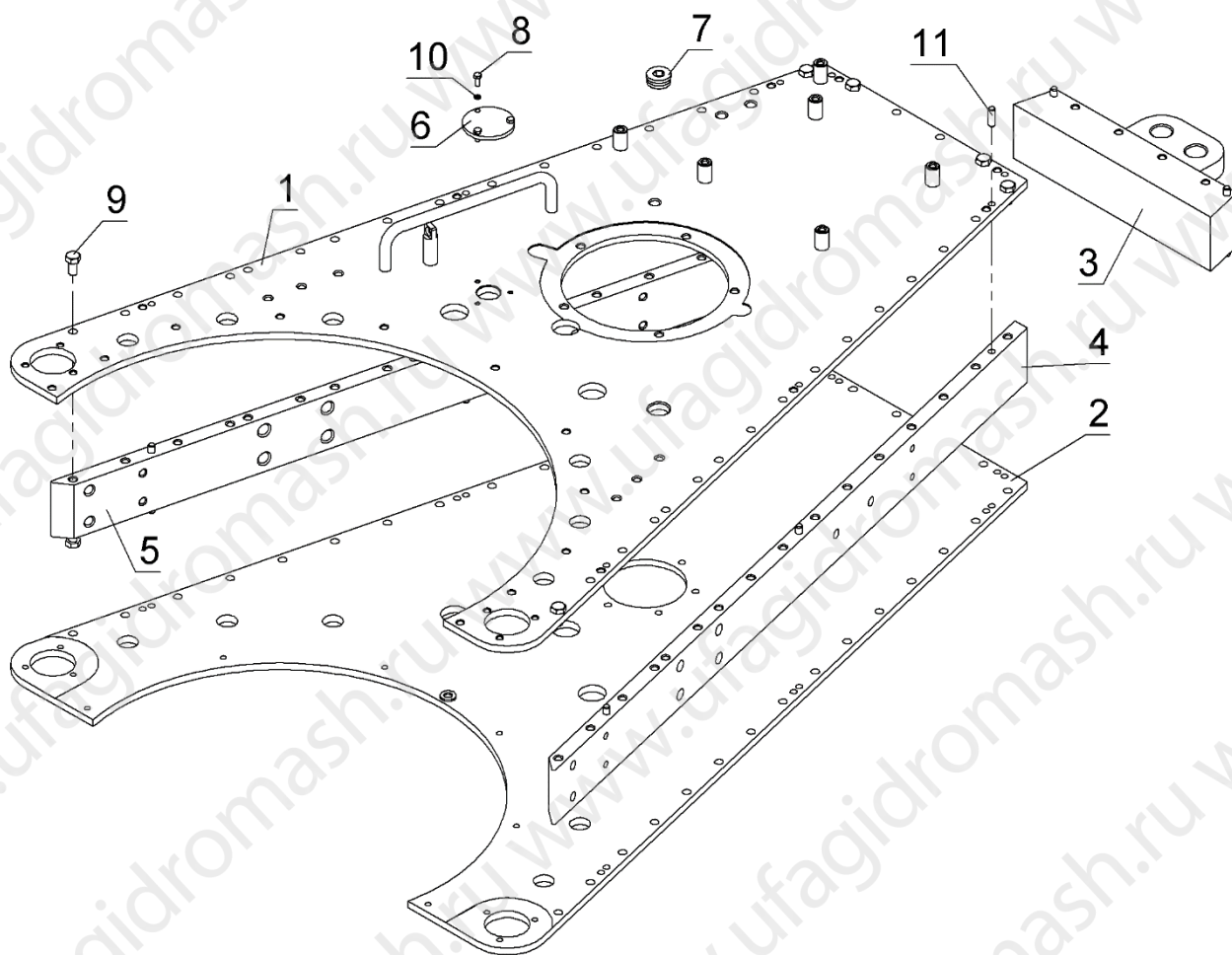
Перечень подборок и деталей см. Таблица7, расположение элементов см. Рисунок18.

Таблица 7
Корпус задний в сборе

Поз.	Обозначение	Наименование	Кол.	Примечание
1	ГК40.014.01	Крышка верхняя	1	
2	ГК40.014.02	Крышка нижняя	1	
3	ГК40.014.05	Стенка задняя в сборе	1	
4	ГК40.014.03	Стенка правая	1	
5	ГК40.014.04	Стенка левая	1	
6	ГК40.014.06	Заглушка	1	
7	ГСЭ.010.20	Пробка	1	
8		Болт М6х20.58.016 ГОСТ7798-70	3	
9		Болт М12х25.58.016 ГОСТ7798-70	12	Трансп.
10		Шайба 6.65Г.016 ГОСТ6402-70	3	
11		Штифт 10г6х30ГОСТ3128-70	16	

Рисунок 18

Корпус задний в сборе



7.6. Корпус правый ГК40.015.00

Перечень подборок и деталей см. Таблица8, расположение элементов см. Рисунок19.

Таблица8
Корпус правый

Поз.	Обозначение	Наименование	Кол.	Примечание
1	ГК40.115.01	Стенка правая в сборе	1	
2	ГК40.015.02	Крышка верхняя правая	1	
3	ГК40.015.03	Крышка нижняя правая	1	
4		Штифт 10г6х30 ГОСТ3128-70	4	
5		Болт М12х25.58.016 ГОСТ7798-70	4	Трансп.

7.7. Корпус левый ГК40.016.00

Перечень подборок и деталей см. Таблица9, расположение элементов см. Рисунок 20.

Таблица9
Корпус левый

Поз.	Обозначение	Наименование	Кол.	Примечание
1	ГК40.116.01	Стенка левая в сборе	1	
2	ГК40.016.02	Крышка верхняя левая	1	
3	ГК40.016.03	Крышка нижняя левая	1	
4		Болт М12х25.58.016 ГОСТ7798-70	4	Трансп.
5		Штифт 10г6х30 ГОСТ3128-70	4	

Рисунок19
Корпус правый

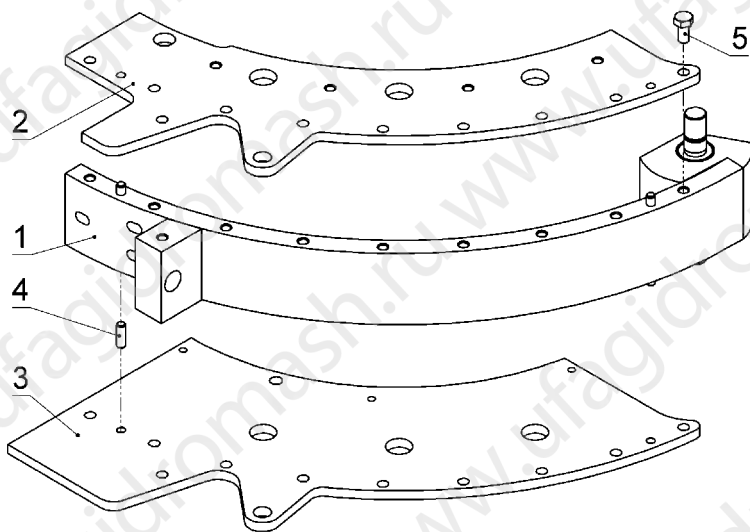
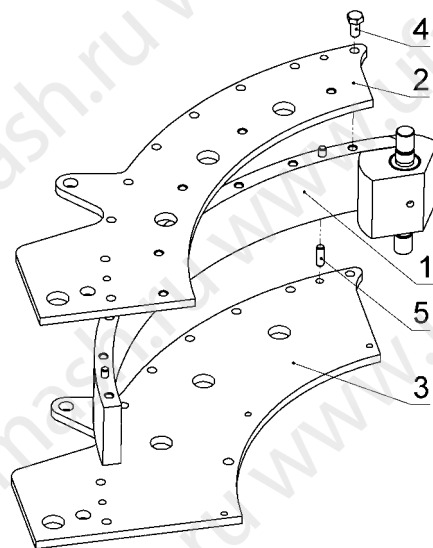


Рисунок 20
Корпус левый



7.8. Ротор в сборе ГК40.002.00

Перечень подборок и деталей см. Таблица10, расположение элементов см. Рисунок 21.

Таблица10
Ротор в сборе

Поз.	Обозначение	Наименование	Кол.	Примечание
1	ГК40.005.00	Плунжер	1	
2	ГК40.002.01	Основание ротора заднее	1	Обрабатываются совместно в сборе. Поставляются комплектом
3	ГК40.002.02	Основание ротора правое	1	
4	ГК40.002.03	Основание ротора левое	1	
5	ГК40.002.04	Обечайка ротора верхняя задняя	1	
6	ГК40.002.05	Обечайка ротора верхняя правая	1	
7	ГК40.002.06	Обечайка ротора верхняя левая	1	

Поз.	Обозначение	Наименование	Кол.	Примечание
8	ГК40.002.07	Обечайка ротора нижняя задняя	1	
9	ГК40.002.08	Обечайка ротора нижняя правая	1	
10	ГК40.002.09	Обечайка ротора нижняя левая	1	
11	ГК40.002.10	Кулачковая вставка	2	
12	ГК40.002.11	Флажок	1	
13	ГК40.002.12	Штифт	2	
14	ГК40.002.14	Винт	3	
15	ГК40.002.15	Пружина	1	
16	ГК40.002.16	Втулка	2	
17	ГК40.002.17	Втулка	1	
18	ГК40.002.18	Сухарь	4	
19	ГК40.002.19	Пружина	4	
20	ГК40.002.20	Втулка	1	
21	ГК41.002.15	Указатель	1	
22	ГК41.002.16	Шайба	1	
23		Винт М10х25–10.9N DIN 7984	1	
24		Винт М10–6gx14.88ГОСТ11738-84	8	
25		Винт М16–6gx60.88ГОСТ11738-84	24	
26		Заклепка 6х24.00ГОСТ10300-80	4	
27		Шайба 10.65Г.016ГОСТ6402-70	1	
28		Штифт 12.2х80ГОСТ3129-70	7	

7.9. Плунжер ГК40.005.00

Перечень подборок и деталей см. Таблица 11, расположение элементов см. Рисунок 22.

Таблица 11

Плунжер

Поз.	Обозначение	Наименование	Кол.	Примечание
1	ГК40.005.01	Плунжер	1	
2	ГК40.005.02	Ролик	1	
3	ГК40.005.03	Штифт	1	

Рисунок 21
Ротор в сборе

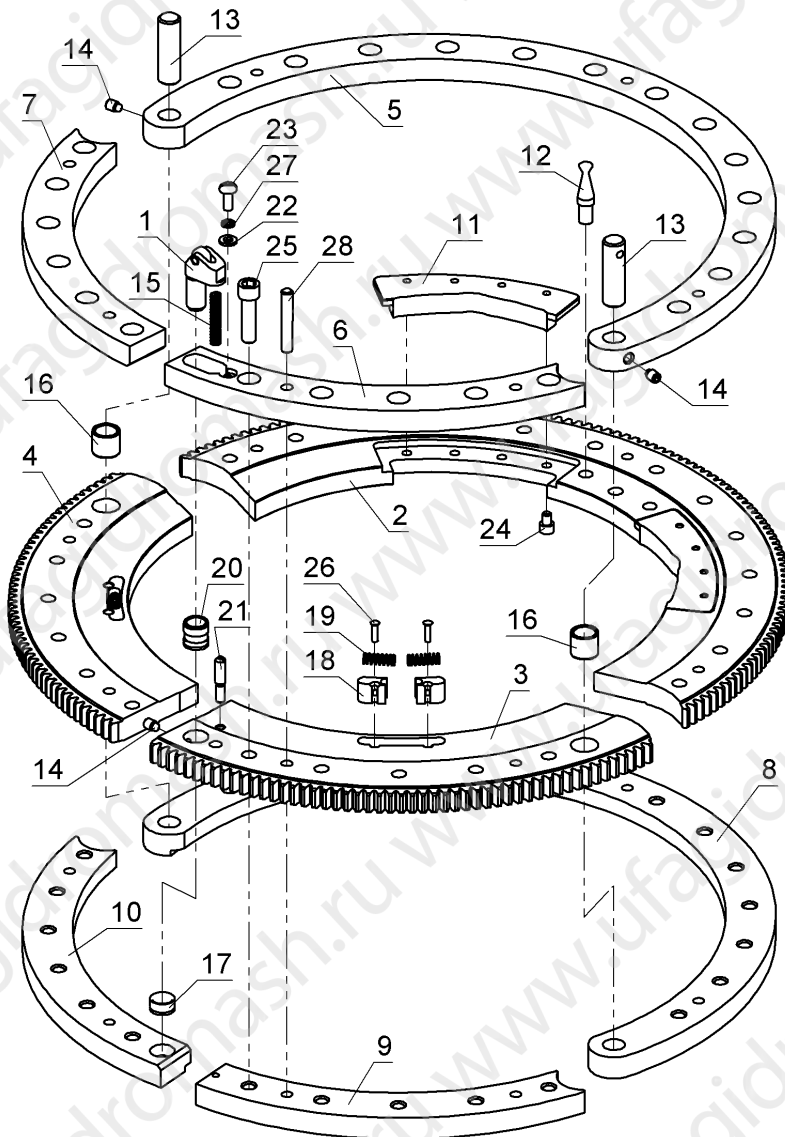
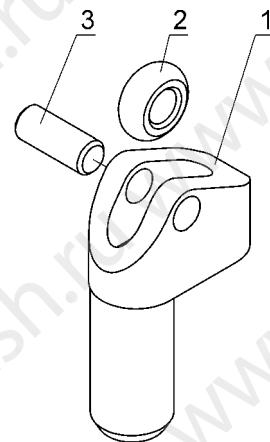


Рисунок 22
Плунжер



7.10. Гидромуль ГКС50.109.000-01

Перечень подборок и деталей см. Таблица 12, расположение элементов см. Рисунок 23.

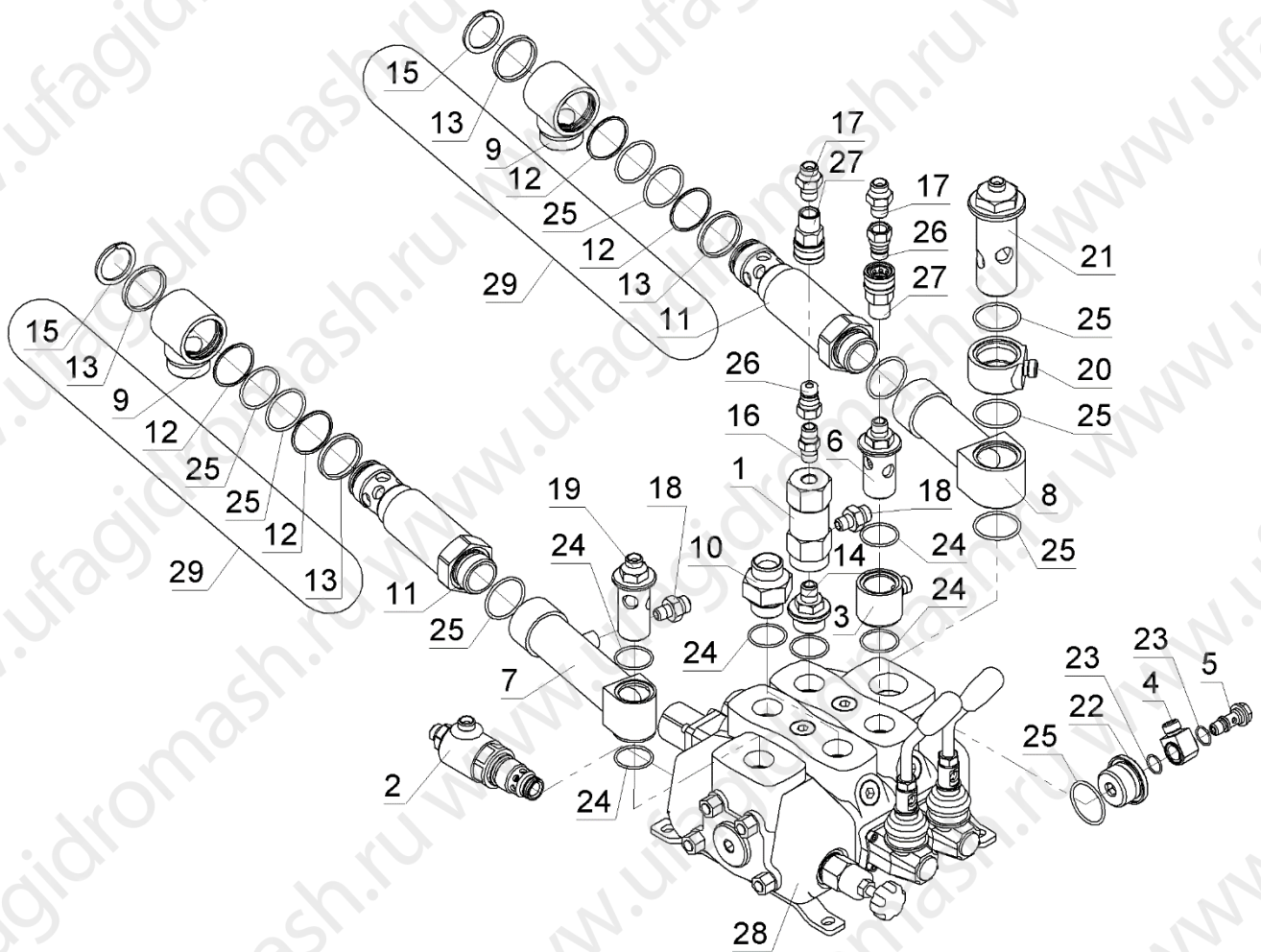
Таблица 12
Гидромуль

Поз.	Обозначение	Наименование	Кол.	Примечание
1	ГК40.009.70	Клапан обратный	1	
2	ГК72.009.250	Клапан в сборе	1	
3	ГК.800.004	Угольник	1	
4	ГК18.240.217	Угольник	1	

ГКС50.000.000РЭ

Поз.	Обозначение	Наименование	Кол.	Примечание
5	ГК72.009.012	Штуцер	1	
6	ГК20.009.008	Штуцер	1	
7	ГК40.009.03-01	Угольник	1	
8	ГК40.009.04	Угольник	1	
9	ГК32.109.017	Угольник	2	
10	ГК40.009.24	Штуцер	2	
11	ГК40.009.28	Штуцер	2	
12	ГК40.009.29	Кольцо защитное	4	
13	ГК40.009.30	Кольцо	4	
14	ГК40.009.41	Штуцер	1	
15	ГК40.009.42	Кольцо	2	
16	ГК40.800.016	Штуцер	1	
17	ГК40.800.024	Штуцер	2	
18	ГК40.800.026	Штуцер	2	
19	ГК41.009.08	Штуцер	1	
20	ГК72.009.008	Угольник	1	
21	ГК72.009.009	Штуцер	1	
22	ГК72.009.014	Переходник	1	
23		Кольцо 019-022-19-2-2 ГОСТ9833-73	2	
24		Кольцо 037-041-25-2-2 ГОСТ9833-73	7	
25		Кольцо 045-050-30-2-2 ГОСТ9833-73	9	
26		БРС ниппель 3/8"	2	
27		БРС розетка 3/8"	2	
28	ГК40.855.00	Гидрораспределитель в сборе	1	
29	ГК40.801.000	Вертлюг в сборе	2	
30	ГК50.018.000	Угольник	2	Не указан на рис.

Рисунок 23
Гидромультипликатор



7.11. Гидрораспределитель в сборе ГК40.855.00

Перечень подборок и деталей см. Таблица 13, расположение элементов см. Рисунок 24.

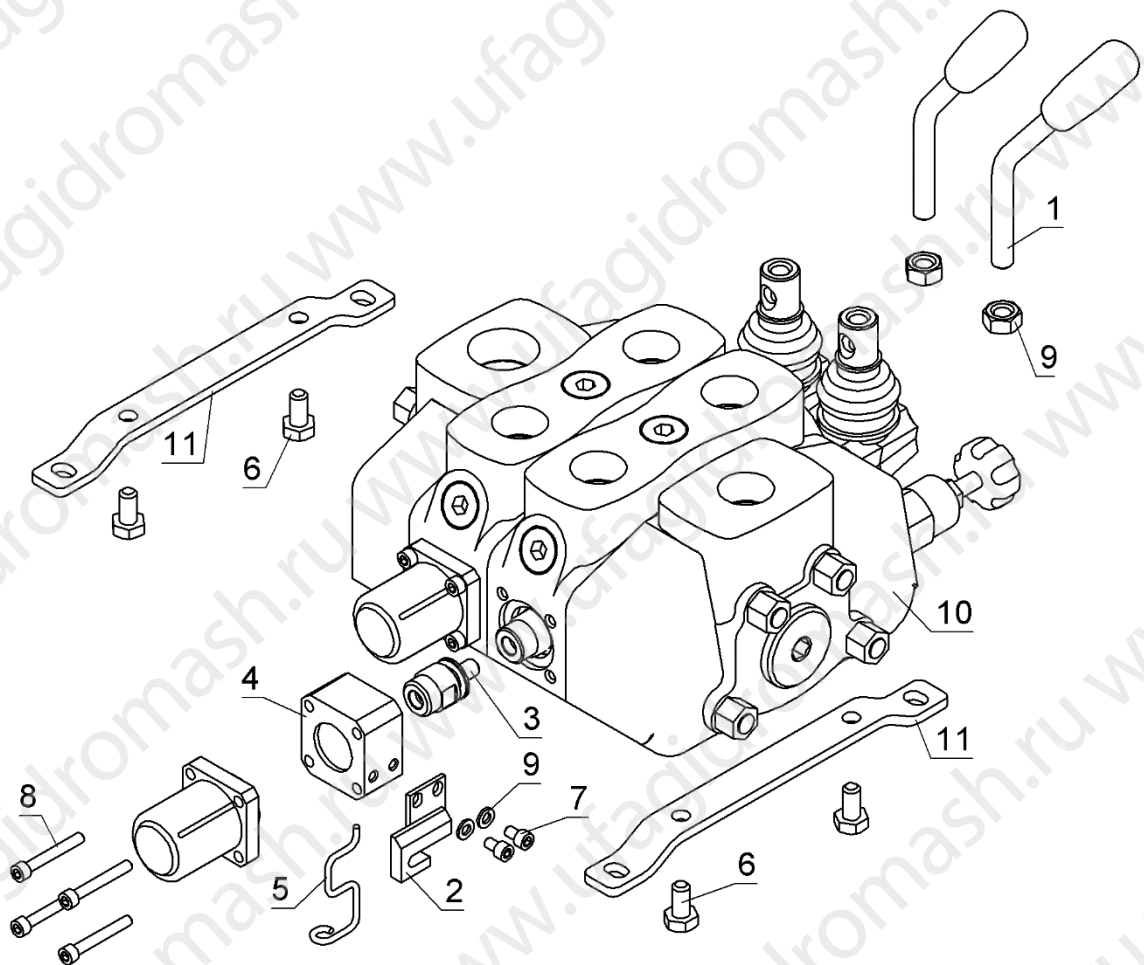
Таблица 13
Гидрораспределитель в сборе

Поз.	Обозначение	Наименование	Кол.	Примечание
1	ГК40.003.38	Ручка	2	
2	ГК41.856.00	Кронштейн	1	
3	ГК41.855.01	Удлинитель на шток	1	
4	ГК41.855.02	Проставка корпуса	1	
5	ГК41.855.03	Скоба стопорная	1	
6		Болт М10х20.58.016ГОСТ7798-70	4	
7		Винт М6-6г х 10.88 ГОСТ 11738-84	2	

Поз.	Обозначение	Наименование	Кол.	Примечание
8		Винт М6-6g x 50.88 ГОСТ 11738-84	4	
9		Гайка М12-7G.5.016ГОСТ5915-70	18	
10		Шайба 6.04.016 ГОСТ11371-78	2	
11		Гидрораспределитель SD-25/2	1	
12		5STA130270 Лапка SD25	2	

Рисунок 24

Гидрораспределитель в сборе



7.12. Гидрораспределитель SD-25/2

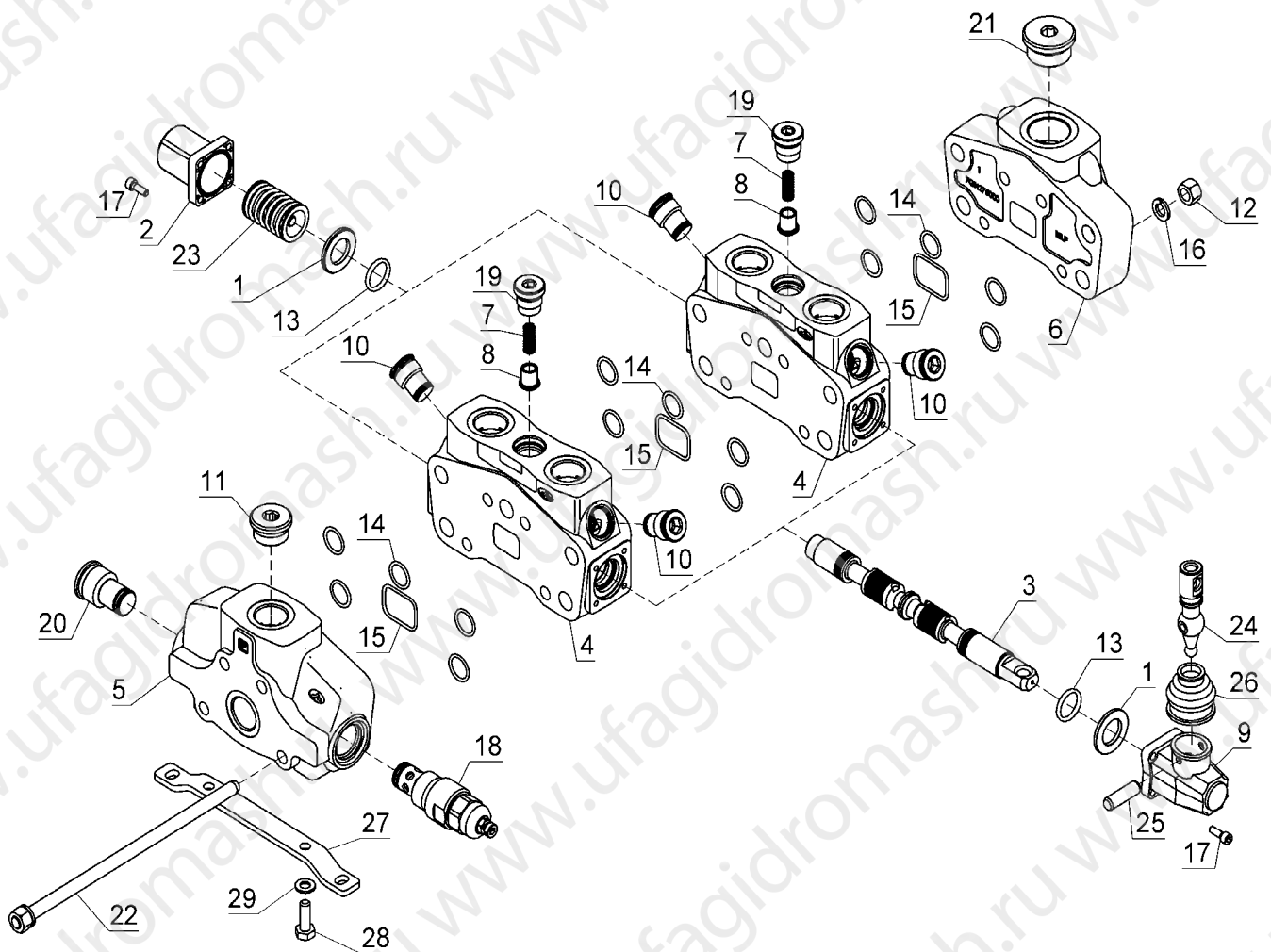
Перечень подборок и деталей см. Таблица 14, расположение элементов см. Рисунок 25.

Таблица 14
Гидрораспределитель SD-25/2

Поз.	Обозначение	Наименование	Кол.	Примечание
1	3ANE143040	Кольцо25х43х4	4	
2	3CAP680610	Крышка S20	2	
3	3CU2725100	Золотник 2/SD25	2	
4	3EL1253000	Рабочая секцияSD25/P-BSP	2	
5	3FIA125300	Корпус нагнетанияSD25/FE-BSP	1	
6	3FIA225300	Корпус сливаSD25/FS-BSP	1	
7	3MOL109110	Пружина VR25	2	
8	3OTT120200	Плунжер VR25	2	
9	SD25.09	Корпус рычага	2	
10	3ХТАР528360	Пробка РЗТ/SD16-SDS180-SD25	4	
11	3ХТАР740210	Пробка TCEI BSP 1	1	
12	4DAD112175	Гайка UNI-5587/M12 8.8	8	
13	4GUA125035	Кольцо 24.99X3.53 NBR 70 SH	4	
14	4GUA322226	Кольцо 22.22X2.62 NBR 90 SH	15	
15	4GUA341026	Кольцо 40.95X2.62 NBR 90 SH	3	
16	4ROS313025	Шайба А12 UNI-1751	8	
17	4VIT606018	Винт UNI-5931/M6x18-8.8	16	
18	X008211120	Клапан VMPX25/1(XG-120)-Q10	1	
19	ХТАР230270	Пробка VR/SD25	2	
20	ХТАР536541	Пробка SV/VMP25-FPM	1	
21	ХТАР750240	Пробка TCEI BSP 1 1/4 (FPM STD)	1	
22	ХТИР112296	Шпилька SD25/2-SD20/3	4	
23	XV08120000	Пружина возврата в сборе VERS. 8/S20	2	
24	SD25.24	Рычаг	2	
25	SD25.25	Штифт	2	
26	SD25.26	Чехол	2	

Рисунок 25

Гидрораспределитель SD-25/2



7.13. Подвеска в сборе ГКС50.025.000

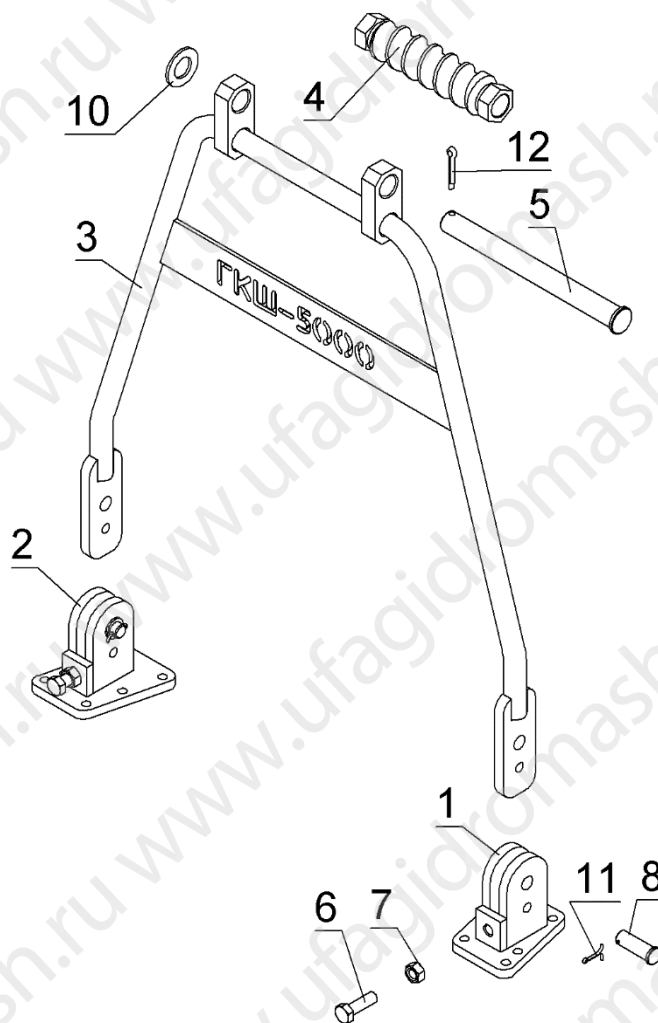
Перечень подборок и деталей см. Таблица 15, расположение элементов см. Рисунок 26.

Таблица 15
Подвеска в сборе

Поз.	Обозначение	Наименование	Кол.	Примечание
1	ГК40.025.00-01	Кронштейн	1	
2	ГК40.025.00-02	Кронштейн	1	
3	ГКС50.025.300	Рама в сборе	1	
4	ГК41.025.19	Винт балансировый	1	
5	ГК41.025.20	Ось	1	
6		Болт М16х50.58.016 ГОСТ7798-70	2	
7		Гайка М16-7Г.5.016 ГОСТ5915-70	2	
8		Ось 6-20f9х60ГОСТ9650-80	2	
9		Шайба 20.01.016 ГОСТ9649-78	2	
10		Шайба 30.04.016 ГОСТ11371-78	1	
11		Шплинт 4х50-001 ГОСТ397-79	2	

Поз.	Обозначение	Наименование	Кол.	Примечание
12		Шплинт 8х63-001 ГОСТ397-79	1	

Рисунок 26
Подвеска в сборе



7.14. Цилиндр подвески в сборе ГКС50.126.00

Перечень подборок и деталей см. Таблица 16, расположение элементов см. Рисунок 27.

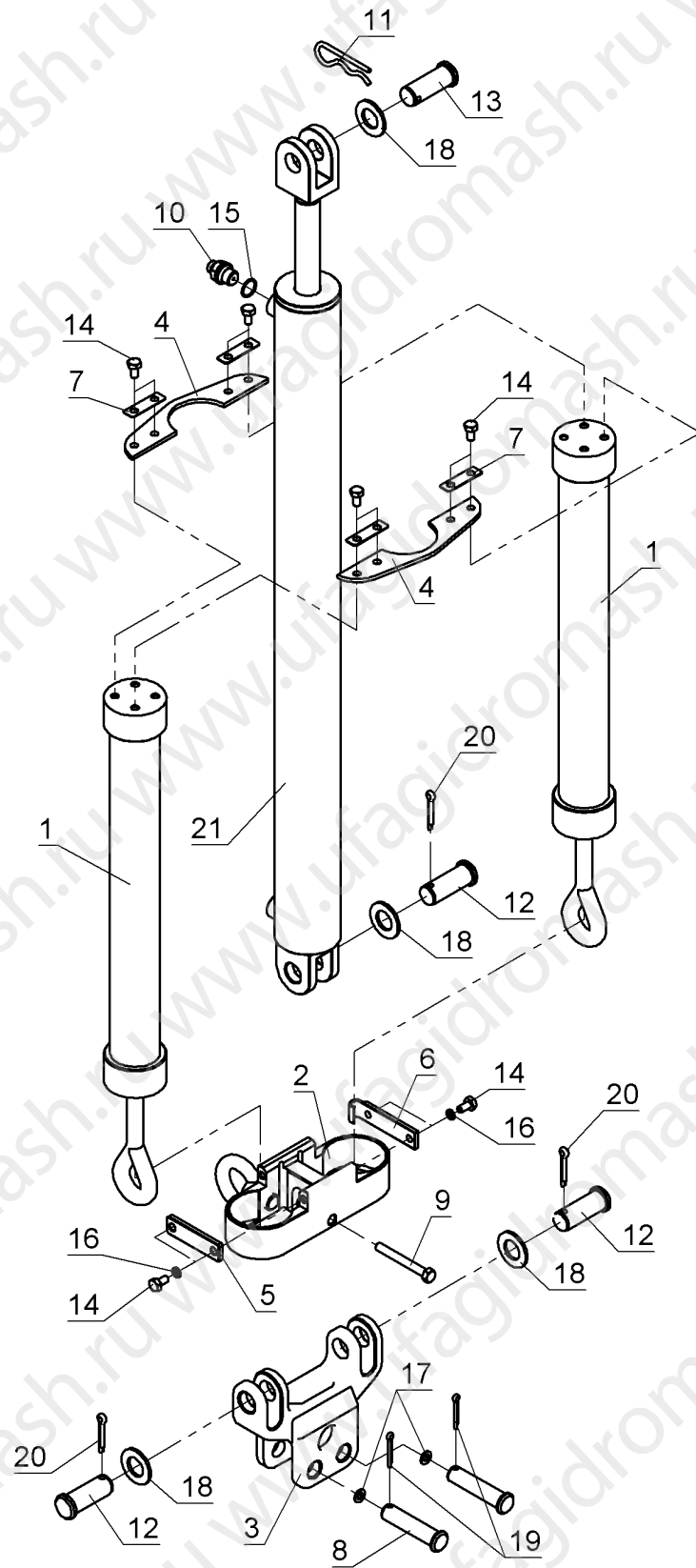
Таблица 16

Цилиндр подвески в сборе

Поз.	Обозначение	Наименование	Кол.	Примечание
1	ГК50.023.00	Кронштейн опорный	2	
2	ГК20.126.001	Траверса	1	
3	ГК20.026.002	Траверса	1	
4	ГК20.126.003	Хомут	2	
5	ГК20.026.004	Планка	1	
6	ГК20.026.004-01	Планка-скоба	1	
7	ГК20.026.006	Шайба концевая	4	
8	ГК20.026.007	Ось	2	
9	ГК20.026.009	Болт	1	
10	ГК40.000.25-01	Штуцер	1	
11	ГК40.000.51	Шплинт	1	
12	ГК40.027.01	Ось	3	
13	ГК40.027.02	Ось	1	
14		Болт М10х20.58.016 ГОСТ 7798-70	12	
15		Кольцо 024-028-25-2-2 ГОСТ 9833-73	1	
16		Шайба 10.65Г.016 ГОСТ 6402-70	4	
17		Шайба 24.04.016 ГОСТ 11371-78	2	
18		Шайба 30.04.016 ГОСТ 11371-78	4	
19		Шплинт 6,3 х 40.001 ГОСТ 397-79	2	
20		Шплинт 8 х 50.001 ГОСТ 397-79	3	
21	ГЦ.250.1000.70.10.00	Гидроцилиндр	1	
22	РВД6.18х1,5-1х90-02	Шланг Дуб	1	Не указан на рис.
23	РВД6.18х1,5-1х90-04	Шланг Дуб	1	Не указан на рис.

Рисунок 27

Цилиндр подвески в сборе



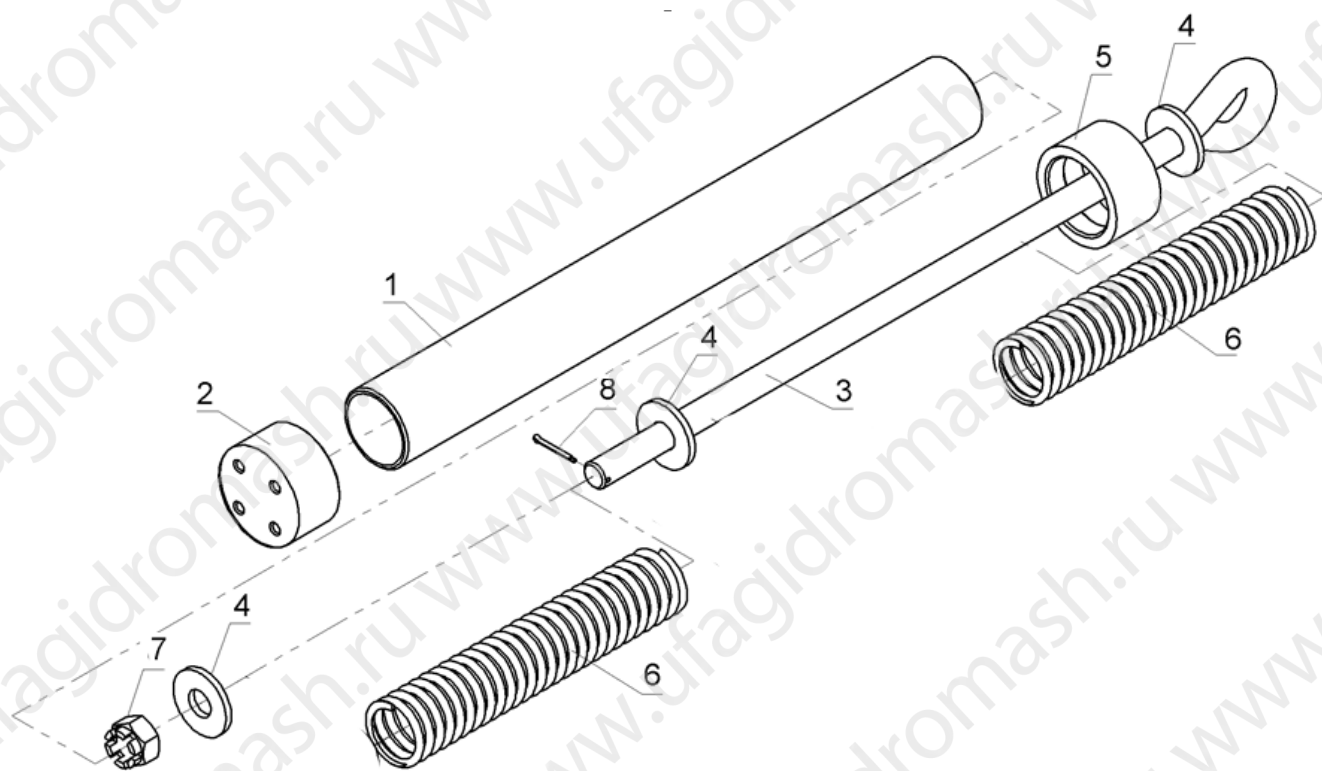
7.15. Кронштейн опорный ГКС50.023.00

Перечень подборок и деталей см. Таблица 17, расположение элементов см. Рисунок 28.

Таблица 17
Кронштейн опорный

Поз.	Обозначение	Наименование	Кол.	Примечание
1	ГК20.023.002	Корпус	1	
2	ГК20.023.005	Крышка	1	
3	ГК20.023.024	Хвостовик	1	
4	ГК40.023.04	Шайба	3	
5	ГК40.023.05	Крышка	1	
6	ГК50.023.007	Пружина	2	
7		Гайка 2М24-7G.5.016 ГОСТ 5918-73	1	
8		Шплинт 4x50-016 ГОСТ 397-79	1	

Рисунок 28
Кронштейн опорный



7.16. Гидроцилиндр ГЦ.250.1000.70.10.00

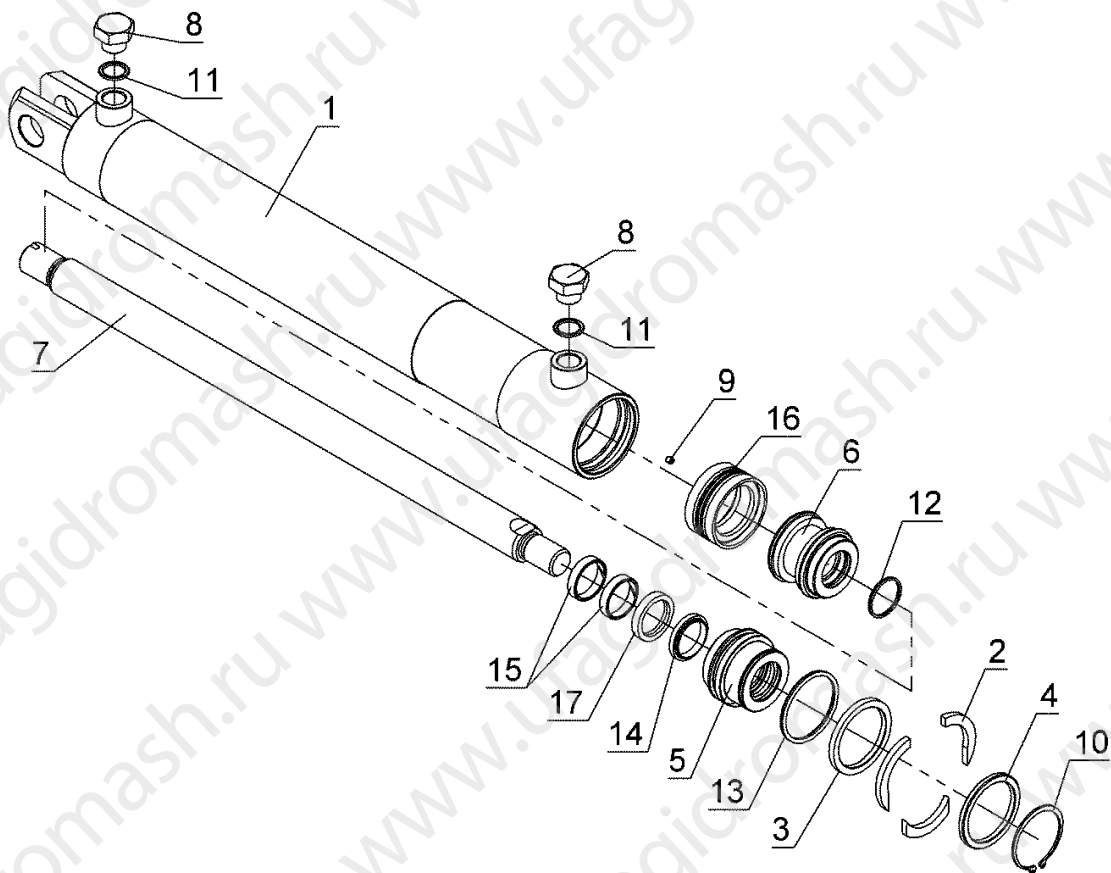
Перечень подборок и деталей см. Таблица 18, расположение элементов см. Рисунок 29.

Таблица 18
Гидроцилиндр

Поз.	Обозначение	Наименование	Кол.	Примечание
1	ГЦ.250.1000.70.11.00	Корпус	1	
2	ГЦ.250.1000.70.00.06	Кольцо секторное	1	
3	ГЦ.250.1000.70.00.07	Кольцо	1	
4	ГЦ.250.1000.70.00.08	Кольцо	1	
5	ГЦ.250.1000.70.00.09	Вставка	1	
6	ГЦ.250.1000.70.10.01	Поршень	1	
7	ГЦ.250.1000.70.10.02	Шток	1	
8	ГЦ.250.1000.70.10.03	Пробка	2	трансп.
9		Винт М6-6гх6.45Н.40Х.05 ГОСТ 8878-93	1	
10		Кольцо 60А ГОСТ 13942-86	1	
11		Кольцо резиновое 024-028-25-2-2 ГОСТ 9833-73	2	трансп.
12		Кольцо резиновое 036-040-25-2-2 ГОСТ 9833-73	1	
13		Кольцо резиновое 062-070-46-2-2 ГОСТ 9833-73	1	
14		Грязесъемник 36х44,6х5,3	1	
15		Направляющая штока 36х41х9,7	2	
16		Уплотнение поршня 70х50х22,4	1	
17		Уплотнение штока 36х46х8	1	

Рисунок 29

Гидроцилиндр



7.17. Манометр ГК40.330.00

Перечень подборок и деталей см. Таблица 19, расположение элементов см. Рисунок 30.

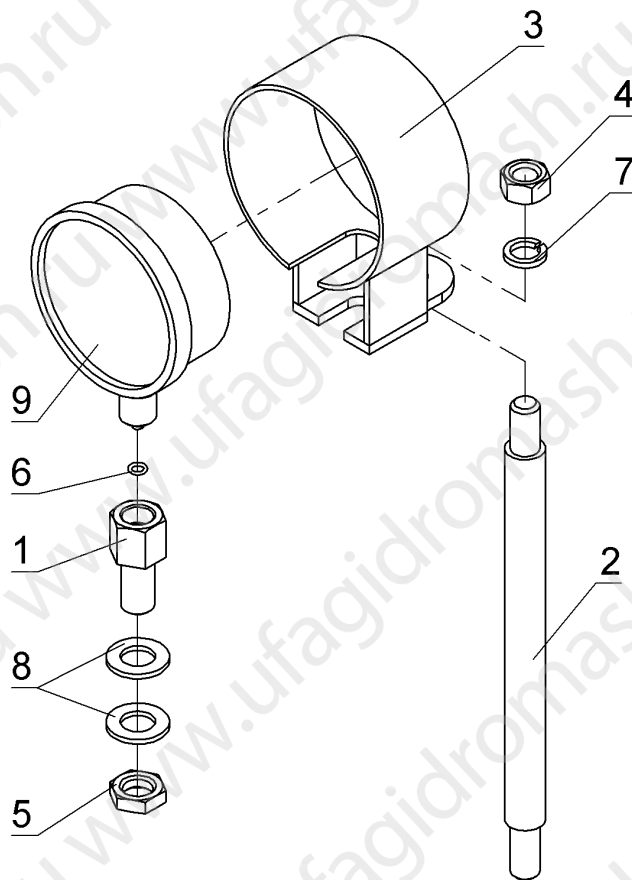
Таблица 19

Манометр

Поз.	Обозначение	Наименование	Кол.	Примечание
1	ГК.330.333	Штуцер	1	
2	ГК32.100.012	Шпилька	1	
3	ГК32.331.000	Кронштейн	1	
4		Гайка М16х7G.5.016 ГОСТ 5915-70	1	
5		Гайка М18х1,5-22А ГОСТ 13958-74	1	
6		Кольцо 006-009-19-2-2 ГОСТ9833-73	1	
7		Шайба 16.65Г.016 ГОСТ6402-70	1	
8		Шайба 18.04.016 ГОСТ11371-78	2	
9		Манометр ДМ8008-ВУ-250 ТУ31-00225590.016-94	1	

Рисунок 30

Манометр



7.18. Быстроразъемное соединение БР.00.000 и БР.00.000-01

Перечень подборок и деталей см. Таблица 20, расположение элементов см. Рисунок 31 и Рисунок 32.

Таблица 20

Быстроразъемное соединение

Поз.	Обозначение	Наименование	Кол.	Примечание
	БР.00.000	Быстроразъемное соединение		
1	БРС.01.000	Муфта	1	
2	БРС.02.000-01	Ниппель	1	
	БР.00.000-01	Быстроразъемное соединение		
1	БРС.01.000-01	Муфта	1	
2	БРС.02.000	Ниппель	1	

Рисунок 31

Быстроразъемное соединение
БР.00.000

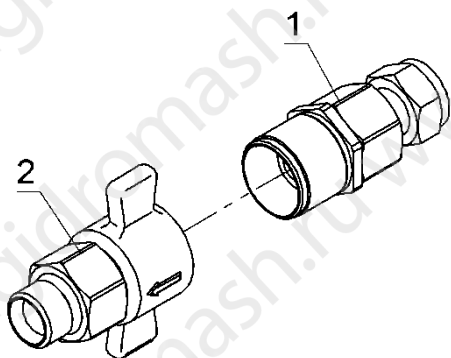
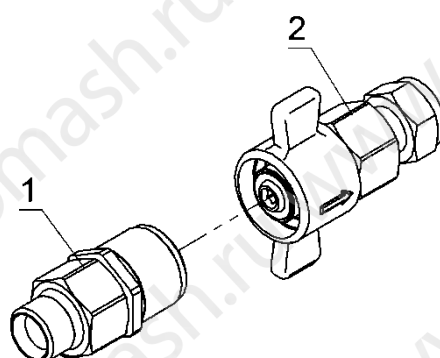


Рисунок 32

Быстроразъемное соединение
БР.00.000-01



7.19. Муфта БРС.01.000 (БРС.01.000-01)

Перечень подборок и деталей см. Таблица 21, расположение элементов см. Рисунок 33.

7.20. Ниппель БРС.02.000 (БРС.02.000-01)

Перечень подборок и деталей см. Таблица 21, расположение элементов см. Рисунок 34.

Таблица 21
Муфта и ниппель

Поз.	Обозначение	Наименование	Кол. на		Примечание
			-	01	
	БРС.01.000	Муфта	X		
	-01			X	
1	БРС.03.000	Клапан	1	1	
2	БРС.01.001	Корпус тип "М"	1	1	
3	БРС.01.004	Пружина	1	1	
4		Кольцо 037-041-25-2-2 ГОСТ9833-73	1	1	
5	БРС.04.000	Переходник	1		
6	БРС.01.003	Штуцер		1	
	БРС.02.000	Ниппель	X		
	-01			X	
1	БРС.02.001	Корпус тип "Р"	1	1	
2	БРС.02.002	Штуцер	1	1	
3	БРС.02.003	Втулка	1	1	
4	БРС.02.004	Гайка	1	1	

Поз.	Обозначение	Наименование	Кол. на		Примечание
			–	01	
5	БРС.02.005	Втулка	1	1	
6	БРС.02.006	Кольцо защитное	1	1	
7	БРС.02.007	Пружина	1	1	
8		Кольцо 021-025-25-2-2 ГОСТ9833-73	1	1	
9		Кольцо 028-031-19-2-2 ГОСТ9833-73	1	1	
10		Кольцо 037-041-25-2-2 ГОСТ9833-73	2	2	
11	БРС.04.000	Переходник	1		
12	БРС.01.003	Штуцер		1	

Рисунок 33

Муфта

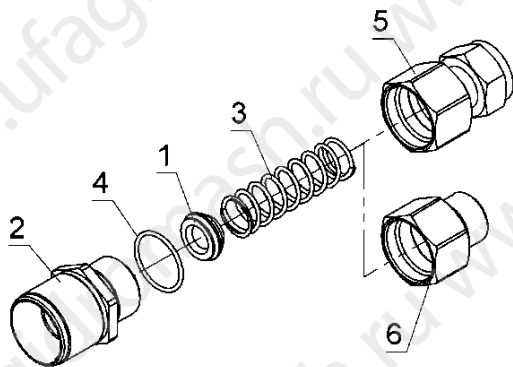
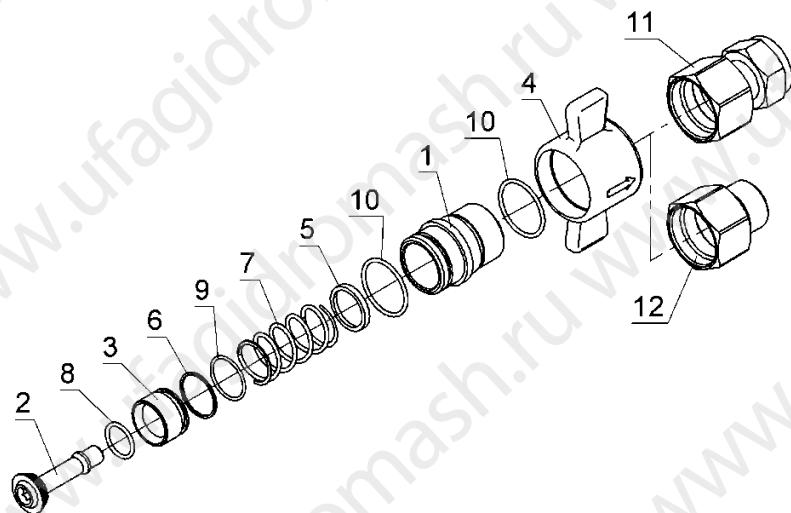


Рисунок 34

Ниппель



7.21. Вставка переходная в сборе ГКС50.324.090

Перечень подборок и деталей см. Таблица 22, расположение элементов см. Рисунок 35.

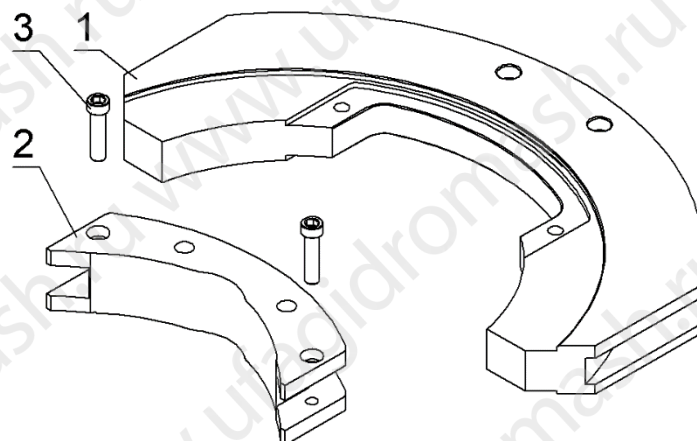
Таблица 22

Вставка переходная в сборе

Поз.	Обозначение	Наименование	Кол.	Примечание
1	ГКС50.324.090-01	Вставка переходная	1	
2	ГКС72.002.010	Кулачковая вставка	1	
3	ГКС72.002.021	Винт вставки кулачковой	2	

Рисунок 35

Вставка переходная в сборе



7.22. Устройство стопорное гидравлическое ГКС50.200.000

Перечень подборок и деталей см. Таблица 23, расположение элементов см.

Рисунок 36.

Таблица 23

Устройство стопорное гидравлическое

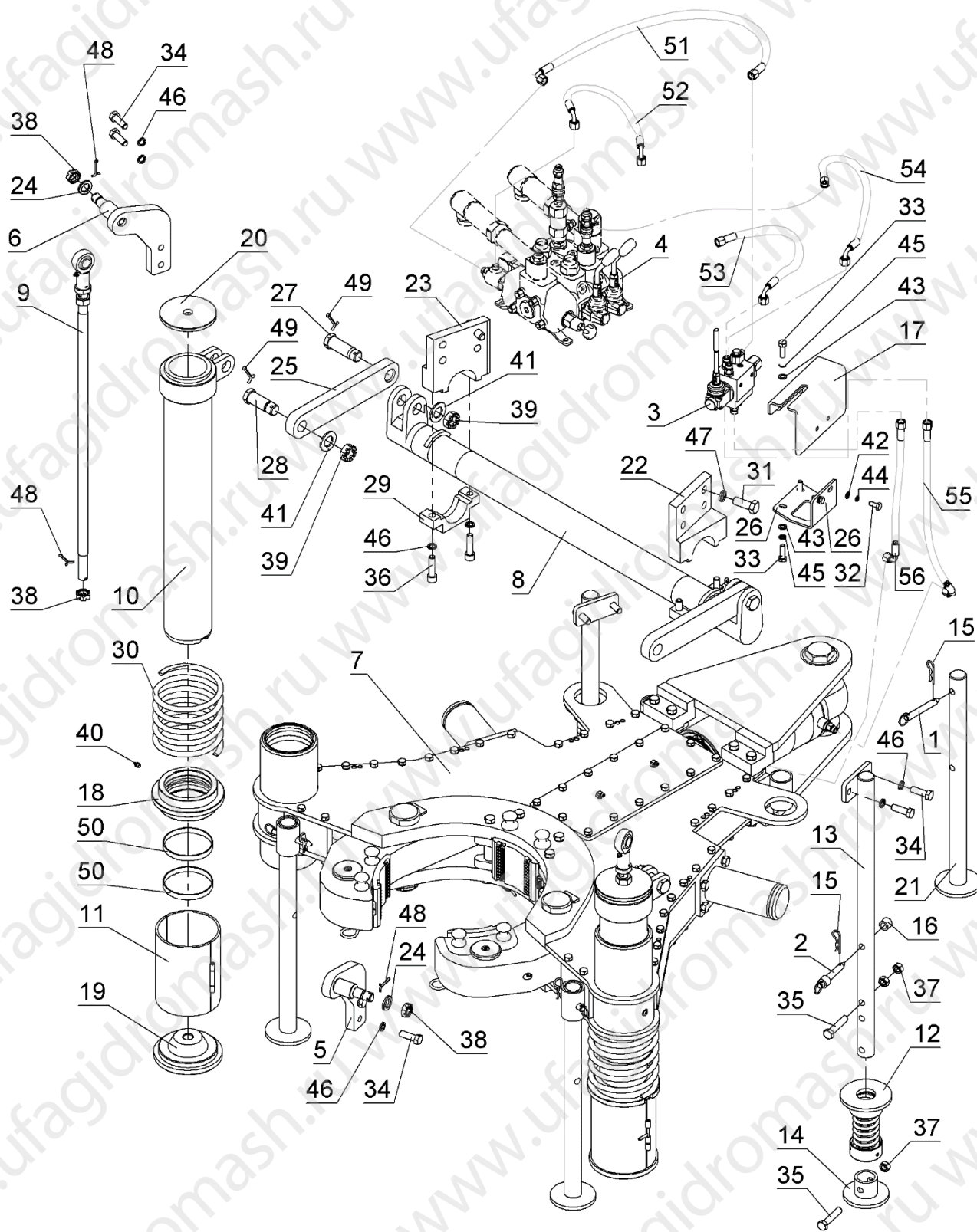
Поз.	Обозначение	Наименование	Кол.	Примечание
1	ГК18.220.400	Ось в сборе	4	
2	ГК18.220.400-01	Ось в сборе	2	
3	ГК18.240.000	Гидрораспределитель	1	
4		Гидро модуль	1	Показан условно
5	ГК50.200.100	Кронштейн подвеса передней опоры	1	
6	ГК50.200.100-01	Кронштейн подвеса передней опоры	1	
7	ГК50.210.000	Устройство гидравлическое стопорное	1	
8	ГК50.220.000	Торсион в сборе	1	
9	ГК50.230.100	Подвес опоры передней в сборе	2	
10	ГК50.230.200	Опора передняя	2	
11	ГК50.230.400	Проставка	2	
12	ГК50.240.200	Пружина	2	
13	ГК50.240.300	Опора задняя	2	
14	ГК50.240.400	Опора	2	
15	ГК.622.359	Шплинт	6	
16	ГК18.230.001	Втулка	2	
17	ГК32.410.001	Кожух	1	
18	ГК50.200.002	Проставка	2	
19	ГК50.200.003	Фланец	2	

ГКС50.000.000РЭ

Поз.	Обозначение	Наименование	Кол.	Примечание
20	ГК50.200.004	Крышка	2	
21	ГК50.200.005	Опора	4	
22	ГК50.200.006	Кронштейн	1	
23	ГК50.200.006-01	Кронштейн	1	
24	ГК50.200.007	Шайба	2	
25	ГК50.200.008	Тяга	2	
26	ГК50.240.003	Кронштейн	1	
27	ГК72.200.002	Болт	2	
28	ГК72.200.002-01	Болт	2	
29	ГК72.200.004	Кронштейн	2	
30	ГК72.230.201	Пружина	2	
31		Болт М20-6gx55.109.016 ГОСТ 7798-70	8	Момент за- тяжки 250- 280Н*м
32		Болт М10x25.58.05 ГОСТ 7798-70	2	
33		Болт М12x40.58.05 ГОСТ 7798-70	4	
34		Болт М16x50.58.05 ГОСТ 7798-70	8	
35		Болт М16x80.58.05 ГОСТ 7798-70	4	
36		Винт М16-6gx60.109.40Х.05 ГОСТ 11738-84	4	
37		Гайка М16-7G.5.016 ГОСТ5915-70	6	
38		Гайка М24x2-6Н ГОСТ5935-73	4	
39		Гайка М30-6Н ГОСТ5935-73	4	
40		Масленка 1.3.Ц6 ГОСТ 19853-74	2	
41		Шайба А30 ГОСТ 10450-78	4	
42		Шайба 10.04.016 ГОСТ11371-78	2	
43		Шайба12.04.016 ГОСТ11371-78	4	
44		Шайба 10.65Г.016 ГОСТ6402-70	2	
45		Шайба 12.65Г.016 ГОСТ6402-70	4	
46		Шайба 16.65Г.016 ГОСТ6402-70	10	
47		Шайба 20.65Г.016 ГОСТ6402-70	8	
48		Шплинт 5x40.0.056 ГОСТ397-79	4	
49		Шплинт 6,3x56.0.056 ГОСТ 397-79	4	
50		Направляющая G2-125-130-15	4	
51	РВД6.18x1,5-1x90-17	Шланг Ду6	1	
52	РВД6.18x1,5-1x90-24	Шланг Ду6	1	
53	РВД10.18x1,5-45x90-02	Шланг Ду10	1	
54	РВД10.18x1,5-2x90-02	Шланг Ду10	1	
55	РВД10.18x1,5-2x90-03	Шланг Ду10	1	
56	РВД10.18x1,5-2x90-04	Шланг Ду10	1	

Рисунок 36

Устройство стопорное гидравлическое



7.23. Модуль гидравлический устройства стопорного ГК18.240.000

Перечень подборок и деталей см. Таблица 24, расположение элементов см.

Рисунок37.

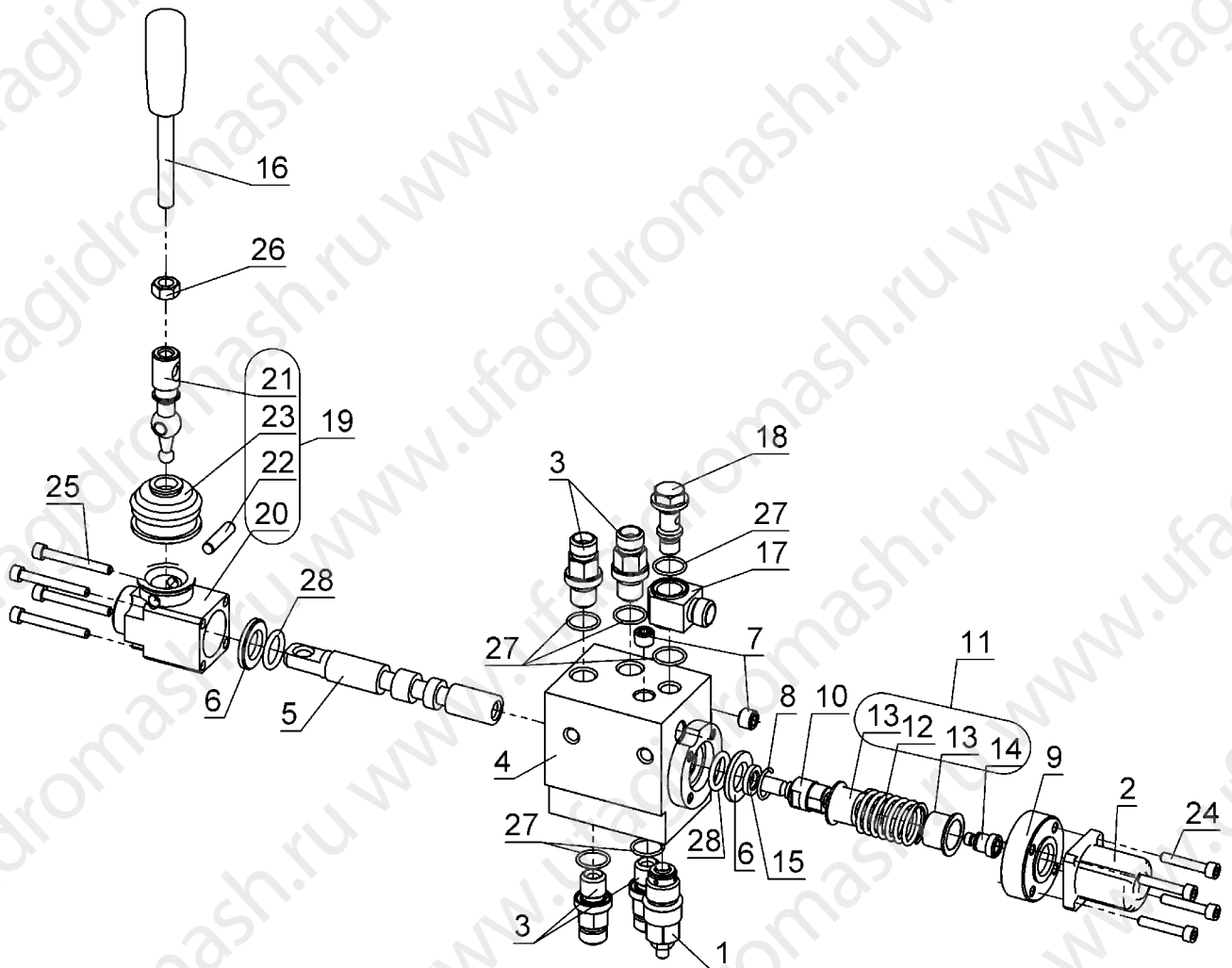
Таблица 24

Модуль гидравлический устройства стопорного ГК18.240.000

Поз.	Обозначение	Наименование	Кол.	Примечание
1	ГК18.243.000	Клапан	1	
2	5V08110000	Крышка	1	
3	ГК18.210.251	Штуцер	4	
4	ГК18.240.201	Корпус	1	
5	ГК18.240.202	Шток	1	
6	ГК18.240.203	Шайба защитная	2	
7	ГК18.240.204	Пробка	2	
8	ГК18.240.206	Кольцо пружинное	1	
9	ГК18.240.207	Вставка	1	
10	ГК18.240.209	Ось	1	
11	ГК18.240.210	Пружина в сборе	1	
12	ГК18.240.211	Пружина	1	
13	ГК18.240.212	Стакан	2	
14	ГК18.240.213	Винт-ось	1	
15	ГК18.240.214	Шайба	1	
16	ГК18.240.216	Рукоятка в сборе	1	
17	ГК18.240.217	Угольник	1	
18	ГК18.240.218	Штуцер	1	
19		Крышка 5LEV110000	1	
20	ГК18.240.219	Крышка SD14-01	1	
21	ГК18.240.220	Рычаг SD14-02	1	
22	SD14-03	Палец	1	
23	SD14-04	Чехол	1	
24		Винт М6-6gx35.88 ГОСТ11738-84	4	
25		Винт М6-6gx50.88 ГОСТ11738-84	4	
26		Гайка М10-G7.5.016ГОСТ5915-70	1	
27		Кольцо 019-022-19-2-2 ГОСТ 9833-73	6	
28		Кольцо 020-026-36-2-2 ГОСТ 9833-73	2	

Рисунок 37

Модуль гидравлический стопорного устройства ГК18.240.000



7.24. Устройство гидравлическое стопорное ГКС50.210.000

Перечень подборок и деталей см. Таблица 25, расположение элементов см.

Рисунок 38.

Таблица 25

Устройство гидравлическое стопорное

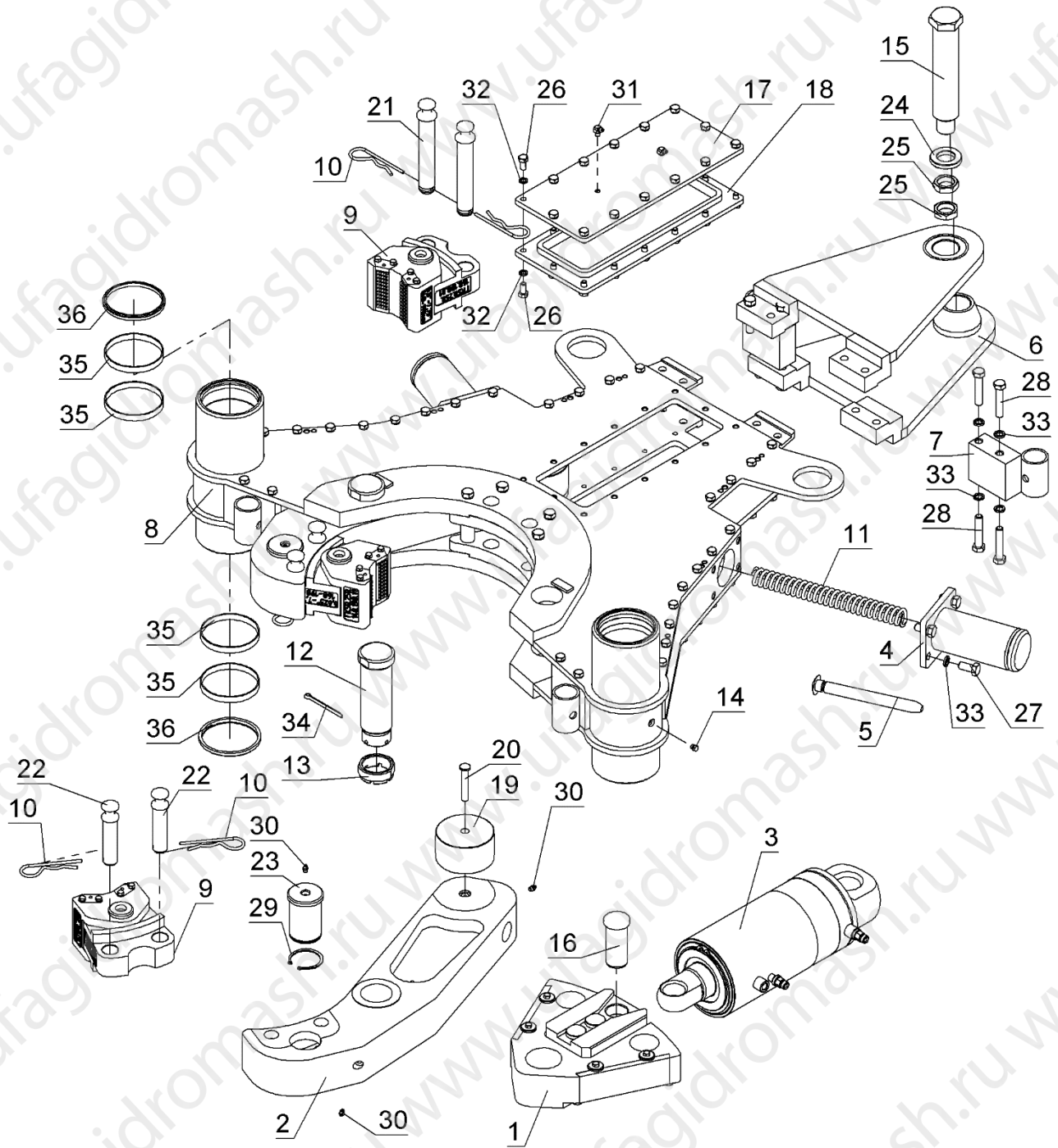
Поз.	Обозначение	Наименование	Кол.	Примечание
1	ГКС50.210.200	Клин в сборе	1	
2	ГКС50.210.310	Рычаг	2	
3	ГКС50.210.400	Гидроцилиндр	1	
4	ГКС50.210.500	Стакан пружины	2	
5	ГКС50.210.510	Сердечник	2	
6	ГКС50.210.600	Кронштейн крепления гидроцилиндра	2	

ГКС50.000.000РЭ

Поз.	Обозначение	Наименование	Кол.	Примечание
7	ГК50.210.700	Кронштейн регулировочной опоры	2	
8	ГК50.210.100	Корпус в сборе	1	
9		Челюсть	3	Показана условно
10	992047 - 14	Шпилька	6	
11	ГК.023.226	Пружина	2	
12	ГК42.410.006	Болт	2	
13	ГК42.410.007	Гайка	2	
14	ГК50.200.009	Болт	2	
15	ГК50.210.001	Болт гидроцилиндра	1	
16	ГК50.210.002	Ось гидроцилиндра	1	
17	ГК50.210.003	Вставка	1	
18	ГК50.210.003-01	Вставка	1	
19	ГК50.210.004	Ролик	2	
20	ГК50.210.005	Ось ролика	2	
21	ГК50.210.006	Палец челюсти	2	
22	ГК50.210.007	Палец челюсти	4	
23	ГК50.210.008	Ось опорная	2	
24	ГК50.210.009	Шайба	1	
25	ГК72.001.082	Гайка	2	
26		Болт М12х25.58.05 ГОСТ 7798-70	28	
27		Болт М16х35.58.05 ГОСТ 7798-70	8	
28		Винт М16-6gx75.88 ГОСТ 11738-84	8	
29		Кольцо А70 ГОСТ13942-86	2	
30		Масленка 1.3.Ц6 ГОСТ 19853-74	6	
31		Масленка 2.3.45.Ц6 ГОСТ 19853-74	2	
32		Шайба 12.65Г.016 ГОСТ6402-70	28	
33		Шайба 16.65Г.016 ГОСТ6402-70	16	
34		Шплинт 8 х 90-001 ГОСТ397-79	2	
35		Направляющая G2-125-130-15	8	
36		Грязесъемник WR-125М	4	

Рисунок 38

Устройство гидравлическое стопорное ГКС50.210.000



7.25. Подвес опоры передней в сборе ГКС50.230.100

Перечень подборок и деталей см. Таблица 26, расположение элементов см. Рисунок 39.

Таблица 26

Подвес опоры передней в сборе

Поз.	Обозначение	Наименование	Кол.	Примечание
1	992012-76	Шпилька вальцовая	1	
2	ГКС50.200.001	Шпилька передней опоры	1	Поставляется совместно с дет. Поз. 5
3		Масленка 1.3.Ц6 ГОСТ 19853-74	1	
4		Гайка М24х2-7Н.5.016 ГОСТ5915-70	1	
5		PHS 25 Смазываемый шарнирный наконечник	1	Поставляется совместно с дет. Поз. 2

7.26. Клин в сборе ГКС50.210.200

Перечень подборок и деталей см. Таблица 27, расположение элементов см. Рисунок 40.

Таблица 27

Клин в сборе

Поз.	Обозначение	Наименование	Кол.	Примечание
1	ГКС50.210.201	Клин	1	
2	ГКС72.001.031	Гайка	4	
3	ГКС50.210.202	Вкладыш	2	
4	ГКС50.210.203	Направляющая	1	
5	ГКС50.210.203-01	Направляющая	1	
6	ГКС50.210.204	Штифт	2	
7	ГКС50.210.205	Шайба	4	
8		Болт М8х20.58.016 ГОСТ7798-70	4	

Рисунок 39

Подвес опоры передней в сборе

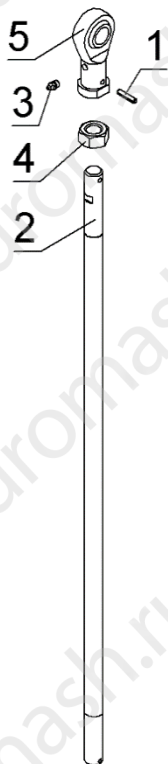
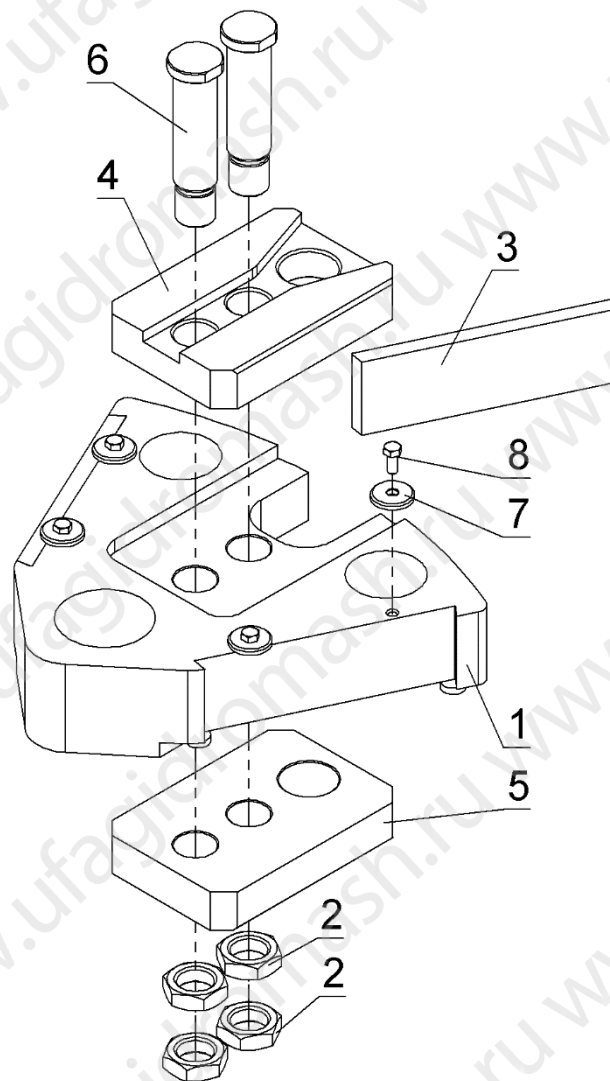


Рисунок 40

Клин в сборе



7.27. Гидроцилиндр ГКС50.210.400

Перечень подборок и деталей см. Таблица 28, расположение элементов см. Рисунок 41.

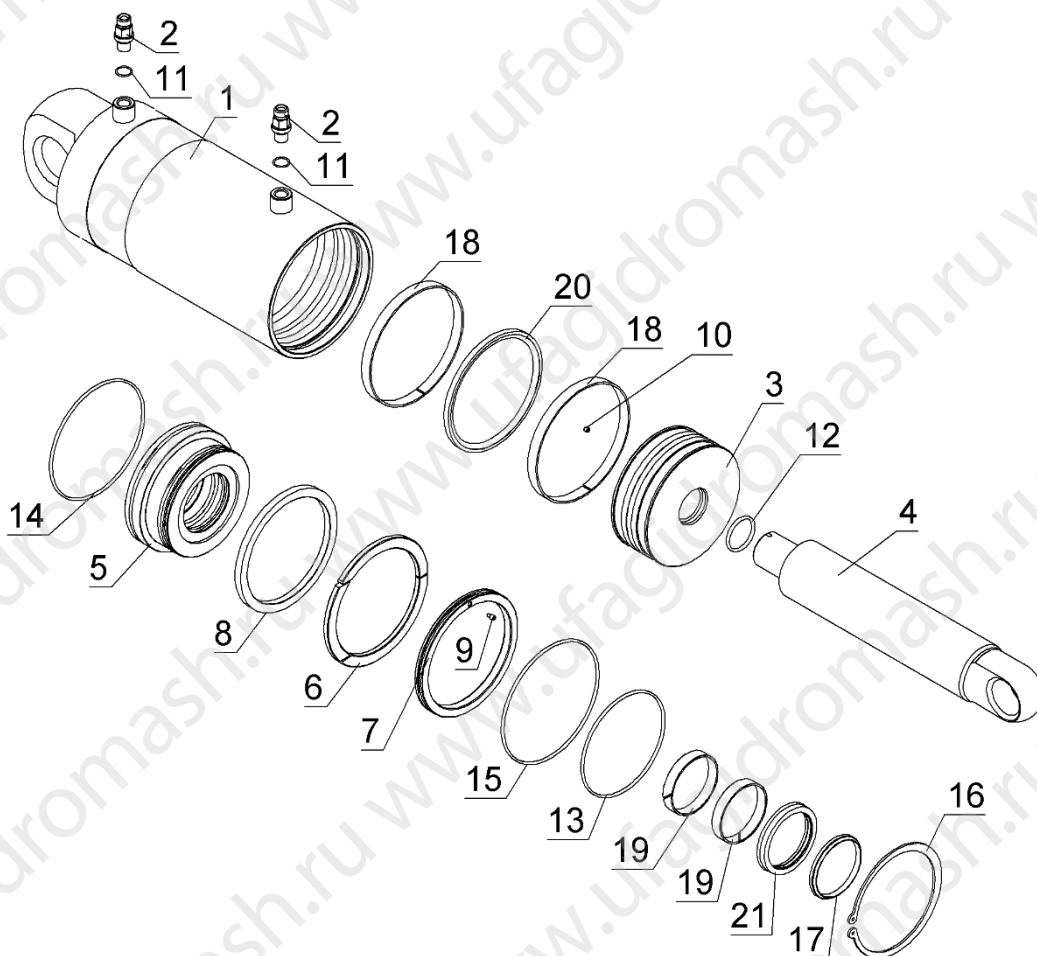
Таблица 28
Гидроцилиндр

Поз.	Обозначение	Наименование	Кол.	Примечание
1	ГКС50.210.410	Корпус	1	
2	ГКС18.210.251	Штуцер	2	
3	ГКС50.210.401	Поршень	1	
4	ГКС50.210.402	Шток	1	
5	ГКС50.210.403	Крышка передняя	1	
6	ГКС50.210.406	Кольцо секторное	1	

Поз.	Обозначение	Наименование	Кол.	Примечание
7	ГК50.210.407	Прокладка	1	
8	ГК50.210.408	Кольцо опорное	1	
9	ГК50.210.409	Винт	1	
10		Винт М6-6gx6.45Н.40Х.05 ГОСТ 8878-93	1	
11		Кольцо 019-022-19-2-2 ГОСТ 9833-73	2	
12		Кольцо 042-050-46-2-2 ГОСТ 9833-73	1	
13		Кольцо 145-150-36-2-2 ГОСТ 9833-73	1	
14		Кольцо 165-170-36-2-2 ГОСТ 9833-73	1	
15		Кольцо 170-175-36-2-2 ГОСТ 9833-73	1	
16		Кольцо А150 ГОСТ 13942-86	1	
17		Грязесъемник WR-080-8С	1	
18		Направляющая G1-165-170-15	2	
19		Направляющая G2-080-085-15	2	
20		Уплотнение поршня Р40-170	1	
21		Уплотнение штока UR-080-095-13	1	

Рисунок 41

Гидроцилиндр ГК50.210.400



7.28. Челюсти главные для ОТ диаметром $\varnothing 245$ мм ($9\frac{5}{8}$ ") и менее

Перечень подборок и деталей см. Таблица29, расположение элементов см. Рисунок 42.

Таблица29

Челюсти главные для ОТ диаметром $\varnothing 245$ мм ($9\frac{5}{8}$ ") и менее

Поз.	Обозначение	Наименование	Кол.	Примечание
	ГК50.102.010	Челюсть главная 4"		
1	ГК50.102.011	Челюсть главная 4"	1	
2	100118-001-Е	Плашка 4"- 41/2"	3	
3	992012-72	Шпилька вальцовая	6	
4	ГК72.219.005	Диск	1	
5	ГК72.219.006	Планка	1	
6	ГК72.219.068-02	Ролик главной челюсти	1	
7	ГК72.340.011	Штифт магнита	5	
8		Болт М8-6gx20.58.05 ГОСТ 7798-70	2	
9		Шайба 8.65Г.05 ГОСТ 6402-70	2	
	ГК50.114.010	Челюсть главная 4 1/2"		
1	ГК50.114.011	Челюсть главная 4 1/2"	1	
2	100118-001-Е	Плашка 4"- 41/2"	3	
3	992012-72	Шпилька вальцовая	6	
4	ГК72.219.005	Диск	1	
5	ГК72.219.006	Планка	1	
6	ГК72.219.068-02	Ролик главной челюсти	1	
7	ГК72.340.011	Штифт магнита	5	
8		Болт М8-6gx20.58.05 ГОСТ 7798-70	2	
9		Шайба 8.65Г.05 ГОСТ 6402-70	2	
	ГК50.127.010	Челюсть главная 5"		
1	ГК50.127.011	Челюсть главная 5"	1	
2	100118-001	Плашка 4"-5 3/4"	3	
3	992012-72	Шпилька вальцовая	6	
4	ГК72.219.005	Диск	1	
5	ГК72.219.006	Планка	1	
6	ГК72.219.068-02	Ролик главной челюсти	1	
7	ГК72.340.011	Штифт магнита	5	
8		Болт М8-6gx20.58.05 ГОСТ 7798-70	2	
9		Шайба 8.65Г.05 ГОСТ 6402-70	2	
	ГК50.140.010	Челюсть главная 5 1/2"		
1	ГК50.140.011	Челюсть главная 5 1/2"	1	
2	100118-001	Плашка 4"-5 3/4"	3	
3	992012-72	Шпилька вальцовая	6	
4	ГК72.219.005	Диск	1	
5	ГК72.219.006	Планка	1	
6	ГК72.219.068-02	Ролик главной челюсти	1	
7	ГК72.340.011	Штифт магнита	5	

Поз.	Обозначение	Наименование	Кол.	Примечание
8		Болт М8-6gx20.58.05 ГОСТ 7798-70	2	
9		Шайба 8.65Г.05 ГОСТ 6402-70	2	
	ГКС50.146.010	Челюсть главная 5 3/4"		
1	ГКС50.146.011	Челюсть главная 5 3/4"	1	
2	100118-001	Плашка 4"-5 3/4"	3	
3	992012-72	Шпилька вальцовая	6	
4	ГКС72.219.005	Диск	1	
5	ГКС72.219.006	Планка	1	
6	ГКС72.219.068-02	Ролик главной челюсти	1	
7	ГКС72.340.011	Штифт магнита	5	
8		Болт М8-6gx20.58.05 ГОСТ 7798-70	2	
9		Шайба 8.65Г.05 ГОСТ 6402-70	2	
	ГКС50.168.010	Челюсть главная 6 5/8"		
1	ГКС50.168.011	Челюсть главная 6 5/8"	1	
2	100120-001	Плашка 6 5/8"- 7 5/8"	3	
3	992012-72	Шпилька вальцовая	6	
4	ГКС72.219.005	Диск	1	
5	ГКС72.219.006	Планка	1	
6	ГКС72.219.068-02	Ролик главной челюсти	1	
7	ГКС72.340.011	Штифт магнита	5	
8		Болт М8-6gx20.58.05 ГОСТ 7798-70	2	
9		Шайба 8.65Г.05 ГОСТ 6402-70	2	
	ГКС50.178.010	Челюсть главная 7"		
1	ГКС50.178.011	Челюсть главная 7"	1	
2	100120-001	Плашка 6 5/8"- 7 5/8"	3	
3	992012-72	Шпилька вальцовая	6	
4	ГКС72.219.005	Диск	1	
5	ГКС72.219.006	Планка	1	
6	ГКС72.219.068-02	Ролик главной челюсти	1	
7	ГКС72.340.011	Штифт магнита	5	
8		Болт М8-6gx20.58.05 ГОСТ 7798-70	2	
9		Шайба 8.65Г.05 ГОСТ 6402-70	2	
	ГКС50.194.010	Челюсть главная 7 5/8"		
1	ГКС50.194.011	Челюсть главная 7 5/8"	1	
2	100120-001	Плашка 6 5/8"- 7 5/8"	4	
3	992012-72	Шпилька вальцовая	6	
4	ГКС72.219.005	Диск	1	
5	ГКС72.219.006	Планка	1	
6	ГКС72.219.068-02	Ролик главной челюсти	1	
7	ГКС72.340.011	Штифт магнита	5	
8		Болт М8-6gx20.58.05 ГОСТ 7798-70	2	
9		Шайба 8.65Г.05 ГОСТ 6402-70	2	
	ГКС50.219.010	Челюсть главная 8 5/8"		
1	ГКС50.219.011	Челюсть главная 7 5/8"	1	
2	100121-001	Плашка 8 5/8"-9 5/8"	4	
3	992012-72	Шпилька вальцовая	6	

Поз.	Обозначение	Наименование	Кол.	Примечание
4	ГК72.219.005	Диск	1	
5	ГК72.219.006	Планка	1	
6	ГК72.219.068-02	Ролик главной челюсти	1	
7	ГК72.340.011	Штифт магнита	5	
8		Болт М8-6gx20.58.05 ГОСТ 7798-70	2	
9		Шайба 8.65Г.05 ГОСТ 6402-70	2	
	ГК50.245.010	Челюсть главная 9 5/8"		
1	ГК50.245.011	Челюсть главная 9 5/8"	1	
2	100121-001	Плашка 85/8"-95/8"	4	
3	992012-72	Шпилька вальцовая	8	
4	ГК72.245.005	Диск	1	
5	ГК40.245.06	Планка	1	
6	ГК72.299.050-02	Ролик главной челюсти	1	
7	ГК72.340.011	Штифт магнита	5	
8		Болт М8-6gx20.58.05 ГОСТ 7798-70	2	
9		Шайба 8.65Г.05 ГОСТ 6402-70	2	

7.29. Челюсти неподвижные для ОТ диаметром $\varnothing 245$ мм ($9\frac{5}{8}$ ") и менее

Перечень подборок и деталей см. Таблица30, расположение элементов см. Рисунок 43.

Таблица30

Челюсти неподвижные для ОТ диаметром $\varnothing 245$ мм ($9\frac{5}{8}$ ") и менее

Поз.	Обозначение	Наименование	Кол.	Примечание
	ГК40.102.10	Челюсть неподвижная 4"		
1	100118-001-Е	Плашка 4"- 41/2"	2	
2	992012-72	Шпилька вальцовая	4	
3	ГК40.508.16	Палец для неподвижной челюсти	1	
4	ГК40.102.02	Челюстьнеподвижнаяна4"	1	
	ГК40.114.10	Челюсть неподвижная 4 1/2"		
1	100118-001-Е	Плашка 4"- 41/2"	2	
2	992012-72	Шпилька вальцовая	4	
3	ГК40.508.16	Палец для неподвижной челюсти	1	
4	ГК40.114.02	Челюстьнеподвижнаяна4 1/2"	1	
	ГК40.127.10	Челюсть неподвижная 5"		
1	100118-001	Плашка 4"-5 3/4"	2	
2	992012-72	Шпилька вальцовая	4	
3	ГК40.508.16	Палец для неподвижной челюсти	1	
4	ГК40.127.02	Челюстьнеподвижнаяна 5"	1	
	ГК40.140.10	Челюсть неподвижная 5 1/2"		
1	100118-001	Плашка 4"-5 3/4"	2	

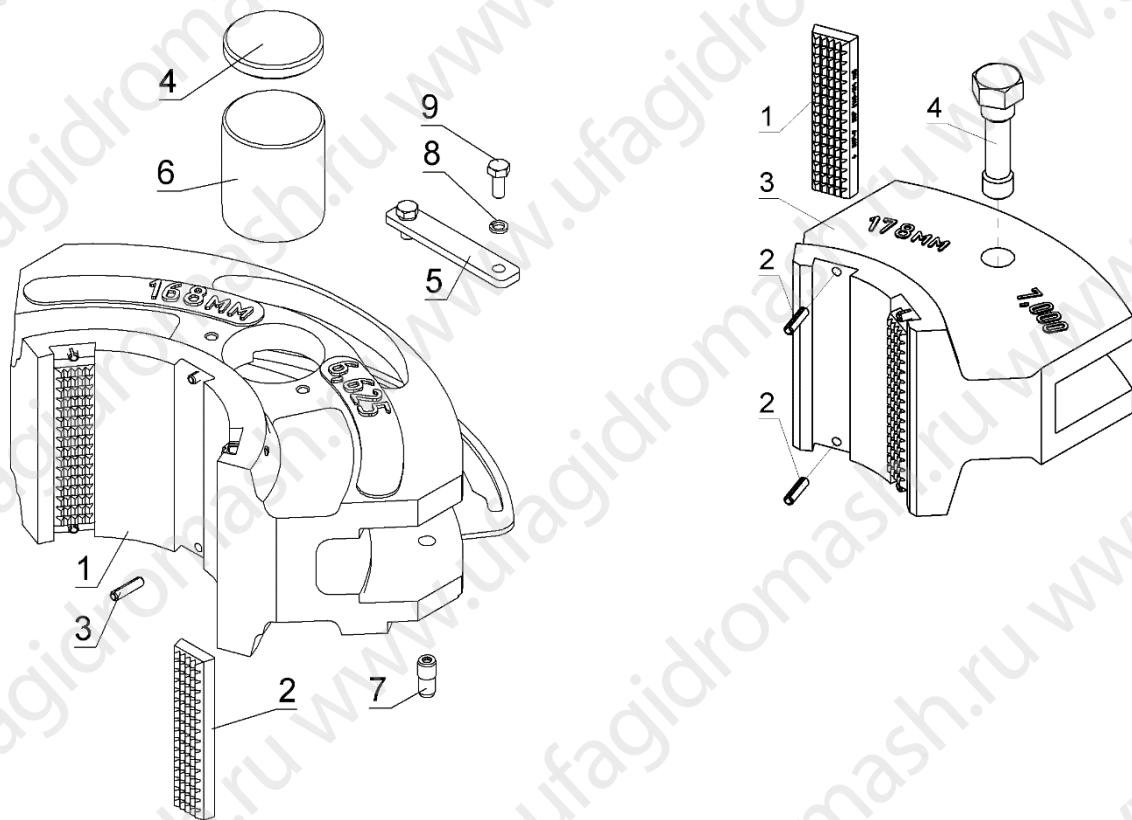
Поз.	Обозначение	Наименование	Кол.	Примечание
2	992012-72	Шпилька вальцовая	4	
3	ГК40.508.16	Палец для неподвижной челюсти	1	
4	ГК40.140.02	Челюсть неподвижная на 5 1/2"	1	
	ГК40.146.10	Челюсть неподвижная 5 3/4"		
1	100118-001	Плашка 4"-5 3/4"	2	
2	992012-72	Шпилька вальцовая	4	
3	ГК40.508.16	Палец для неподвижной челюсти	1	
4	ГК40.146.02	Челюсть неподвижная на 5 3/4"	1	
	ГК40.168.10	Челюсть неподвижная 6 5/8"		
1	100120-001	Плашка 6 5/8" - 7 5/8"	2	
2	992012-72	Шпилька вальцовая	4	
3	ГК40.508.16	Палец для неподвижной челюсти	1	
4	ГК40.168.02	Челюсть неподвижная на 6 5/8"	1	
	ГК40.178.10	Челюсть неподвижная 7"		
1	100120-001	Плашка 6 5/8" - 7 5/8"	2	
2	992012-72	Шпилька вальцовая	4	
3	ГК40.508.16	Палец для неподвижной челюсти	1	
4	ГК40.178.02	Челюсть неподвижная на 7"	1	
	ГК40.194.10	Челюсть неподвижная 7 5/8"		
1	100120-001	Плашка 6 5/8" - 7 5/8"	2	
2	992012-72	Шпилька вальцовая	4	
3	ГК40.508.16	Палец для неподвижной челюсти	1	
4	ГК40.194.02	Челюсть неподвижная на 7 5/8"	1	
	ГК40.219.10	Челюсть неподвижная 8 5/8"		
1	100121-001	Плашка 8 5/8" - 9 5/8"	2	
2	992012-72	Шпилька вальцовая	4	
3	ГК40.508.16	Палец для неподвижной челюсти	1	
4	ГК40.219.02	Челюсть неподвижная на 8 5/8"	1	
	ГК40.245.10	Челюсть неподвижная 9 5/8"		
1	100121-001	Плашка 8 5/8" - 9 5/8"	2	
2	992012-72	Шпилька вальцовая	4	
3	ГК40.508.16	Палец для неподвижной челюсти	1	
4	ГК40.245.02	Челюсть неподвижная на 9 5/8"	1	

Рисунок 42

Челюсти главные для ОТ Ø245 мм (9⁵/₈") и
менее

Рисунок 43

Челюсти неподвижные для ОТ Ø245 мм
(9⁵/₈") и менее



7.30. Челюсти главные для ОТ свыше $\varnothing 245$ мм ($9\frac{5}{8}$ ") до $\varnothing 324$ мм ($12\frac{3}{4}$ "),

Перечень подборок и деталей см. Таблица31, расположение элементов см. Рисунок 44.

Таблица31

Челюсти главные для ОТ свыше $\varnothing 245$ мм ($9\frac{5}{8}$ ") до $\varnothing 324$ мм ($12\frac{3}{4}$ ")

Поз.	Обозначение	Наименование	Кол.	Примечание
	ГК50.273.010	Челюсть главная 10 3/4"		
1	ГК50.273.011-01	Челюсть главная 10 3/4"	1	
2	100119-001	Плашка 10 3/4" - 11 3/4"	4	
3	ГК40.508.20	Шайба 20/6 для плашек	4	
4	ГК72.299.005	Диск	1	
5	ГК40.245.06	Планка	1	
6	ГК72.340.011	Штифт магнита	5	
7	ГК72.299.050-02	Ролик главной челюсти	1	
8		Болт М6х16.58.05 ГОСТ 7798-70	4	
9		Болт М8-6gx20.58.05 ГОСТ 7798-70	2	
10		Шайба 8.65Г.05 ГОСТ 6402-70	2	
	ГК50.324.010	Челюсть главная 12 3/4"		
1	ГК50.324.011-01	Челюсть главная 12 3/4"	1	
2	100122-001	Плашка плоская 123/4"- 133/8"	4	
3	ГК40.508.20	Шайба 20/6 для плашек	4	
4	ГК72.324.005	Диск	1	
5	ГК72.340.006	Планка	1	

Поз.	Обозначение	Наименование	Кол.	Примечание
6	ГК72.340.011	Штифт магнита	5	
7	ГК72.340.030-02	Ролик главной челюсти	1	
8		Болт М6х16.58.05ГОСТ 7798-70	4	
9		Болт М8-6гх20.58.05 ГОСТ 7798-70	2	
10		Шайба 8.65Г.05 ГОСТ 6402-70	2	

7.31. Челюсти неподвижные для ОТ диаметром свыше $\varnothing 245$ мм ($9\frac{5}{8}$ ")

Перечень подборок и деталей см. Таблица 32, расположение элементов см. Рисунок 45.

Таблица 32

Челюсти неподвижные для ОТ диаметром свыше $\varnothing 245$ мм ($9\frac{5}{8}$ ")

Поз.	Обозначение	Наименование	Кол.	Примечание
	ГК40.273.10	Челюсть неподвижная 10 3/4"		
1	100122-001	Плашка плоская 123/4"- 133/8"	2	
2	ГК40.508.16	Палец для неподвижной челюсти	1	
3	ГК40.508.20	Шайба 20/6 для плашек	2	
4	ГК40.273.02	Челюсть неподвижная 10-3/4"	1	
5		Болт М6х16.58.016 ГОСТ7798-70	2	
	ГК40.324.10	Челюсть неподвижная 12 3/4"		
1	100122-001	Плашка плоская 123/4"- 133/8"	2	
2	ГК40.508.16	Палец для неподвижной челюсти	1	
3	ГК40.508.20	Шайба 20/6 для плашек	2	
4	ГК40.324.02	Челюсть неподвижная 12-3/4"	1	
5		Болт М6х16.58.016 ГОСТ7798-70	2	
	ГК40.340.10	Челюсть неподвижная 13 3/8"		
1	100122-001	Плашка плоская 123/4"- 133/8"	2	
2	ГК40.508.16	Палец для неподвижной челюсти	1	
3	ГК40.508.20	Шайба 20/6 для плашек	2	
4	ГК40.340.02	Челюсть неподвижная 13 3/8"	1	
5		Болт М6х16.58.016 ГОСТ7798-70	2	
	ГК40.346.10	Челюсть неподвижная 13 5/8"		
1	100122-001	Плашка плоская 123/4"- 133/8"	2	
2	ГК40.508.16	Палец для неподвижной челюсти	1	
3	ГК40.508.20	Шайба 20/6 для плашек	2	
4	ГК40.346.02	Челюсть неподвижная 13 5/8"	1	
5		Болт М6х16.58.016 ГОСТ7798-70	2	
	ГК40.352.10	Челюсть неподвижная 13 7/8"		
1	100122-001	Плашка плоская 123/4"- 133/8"	2	
2	ГК40.508.16	Палец для неподвижной челюсти	1	
3	ГК40.508.20	Шайба 20/6 для плашек	2	

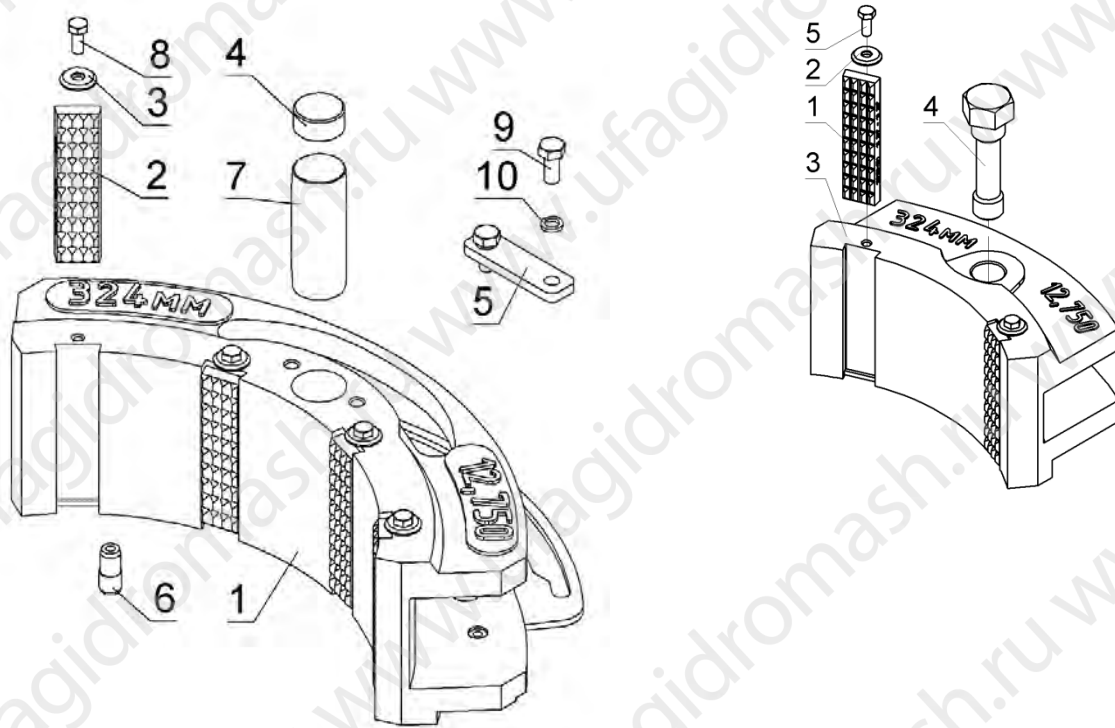
Поз.	Обозначение	Наименование	Кол.	Примечание
4	ГК40.352.02	Челюсть неподвижная 13 7/8"	1	
5		Болт М6х16.58.016 ГОСТ7798-70	2	
	ГК40.377.10	Челюсть неподвижная 14 7/8"		
1	100122-001	Плашка плоская 123/4"- 133/8"	2	
2	ГК40.508.16	Палец для неподвижной челюсти	1	
3	ГК40.508.20	Шайба 20/6 для плашек	2	
4	ГК40.377.02	Челюсть неподвижная 14 7/8"	1	
5		Болт М6х16.58.016 ГОСТ7798-70	2	
	ГК40.406.10	Челюсть неподвижная 16"		
1	100122-001	Плашка плоская 123/4"- 133/8"	2	
2	ГК40.508.16	Палец для неподвижной челюсти	1	
3	ГК40.508.20	Шайба 20/6 для плашек	2	
4	ГК40.406.02	Челюсть неподвижная 16"	1	
5		Болт М6х16.58.016 ГОСТ7798-70	2	
	ГК40.426.10	Челюсть неподвижная 16 3/4"		
1	100122-001	Плашка плоская 123/4"- 133/8"	2	
2	ГК40.508.16	Палец для неподвижной челюсти	1	
3	ГК40.508.20	Шайба 20/6 для плашек	2	
4	ГК40.426.02	Челюсть неподвижная 16 3/4"	1	
5		Болт М6х16.58.016 ГОСТ7798-70	2	
	ГК40.473.10	Челюсть неподвижная 18 5/8"		
1	100122-001	Плашка плоская 123/4"- 133/8"	2	
2	ГК40.508.16	Палец для неподвижной челюсти	1	
3	ГК40.508.20	Шайба 20/6 для плашек	2	
4	ГК40.473.02	Челюсть неподвижная 18 5/8"	1	
5		Болт М6х16.58.016 ГОСТ7798-70	2	
	ГК40.508.10	Челюсть неподвижная 20"		
1	100122-001	Плашка плоская 123/4"- 133/8"	2	
2	ГК40.508.16	Палец для неподвижной челюсти	1	
3	ГК40.508.20	Шайба 20/6 для плашек	2	
4	ГК40.508.02	Челюсть неподвижная 20"	1	
5		Болт М6х16.58.016 ГОСТ7798-70	2	

Рисунок 44

Челюсти главные для ОТ свыше $\varnothing 245$ мм
($9\frac{5}{8}$ ") до $\varnothing 324$ мм ($12\frac{3}{4}$ ")

Рисунок 45

Челюсти неподвижные для ОТ диа-
метром свыше $\varnothing 245$ мм ($9\frac{5}{8}$ ")



7.32. Челюсти главные для ОТ свыше $\varnothing 324$ мм ($12\frac{3}{4}$ ")

Перечень подборок и деталей см. Таблица 33, расположение элементов см. Рисунок 46.

Таблица 33

Челюсти главные для ОТ свыше $\varnothing 324$ мм ($12\frac{3}{4}$ ")

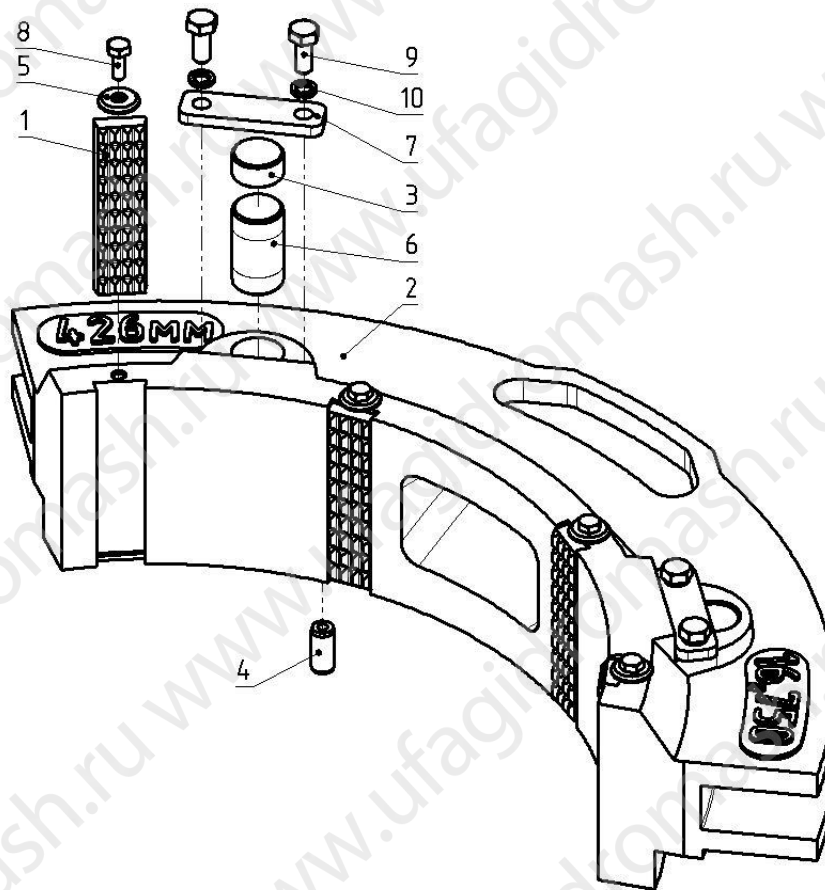
Поз.	Обозначение	Наименование	Кол.	Примечание
	ГК40.340.30	Челюсть главная 13 3/8"		
1	100122-001	Плашка плоская 123/4"- 133/8"	4	
2	ГК40.340.11	Челюсть главная на 13 3/8"	1	
3	ГК40.340.05	Диск	2	
4	ГК40.508.11	Штифт 11,2 для установки магнита	5	
5	ГК40.508.20	Шайба 20/6 для плашек	4	
6	ГК40.508.25-01	Ролик главной челюсти	2	
7	ГК72.340.006	Планка	2	
8		Болт М6-6gx16.58.05 ГОСТ 7798-70	4	
9		Болт М8-6gx20.58.05 ГОСТ 7798-70	4	
10		Шайба 8 65Г 05 ГОСТ 6402-70	4	
	ГК40.346.30	Челюсть главная 13 5/8"		
1	100122-001	Плашка плоская 123/4"- 133/8"	4	
2	ГК40.346.11	Челюсть главная на 13 5/8"	1	
3	ГК40.340.05	Диск	2	
4	ГК40.508.11	Штифт 11,2 для установки магнита	5	
5	ГК40.508.20	Шайба 20/6 для плашек	4	

Поз.	Обозначение	Наименование	Кол.	Примечание
6	ГК40.508.25-01	Ролик главной челюсти	2	
7	ГК72.340.006	Планка	2	
8		Болт М6-6gx16.58.05 ГОСТ7798-70	4	
9		Болт М8-6gx20.58.05 ГОСТ 7798-70	4	
10		Шайба 8 65Г 05 ГОСТ 6402-70	4	
	ГК40.352.30	Челюсть главная 13 7/8"		
1	100122-001	Плашка плоская 123/4"- 133/8"	4	
2	ГК40.352.11	Челюсть главная на13 7/8"	1	
3	ГК40.340.05	Диск	2	
4	ГК40.508.11	Штифт 11,2 для установки магнита	5	
5	ГК40.508.20	Шайба 20/6 для плашек	4	
6	ГК40.508.25-01	Ролик главной челюсти	2	
7	ГК72.340.006	Планка	2	
8		Болт М6-6gx16.58.05 ГОСТ7798-70	4	
9		Болт М8-6gx20.58.05 ГОСТ 7798-70	4	
10		Шайба 8 65Г 05 ГОСТ 6402-70	4	
	ГК40.377.30	Челюсть главная 14 7/8"		
1	100122-001	Плашка плоская 123/4"- 133/8"	4	
2	ГК40.377.11	Челюсть главная на14 7/8"	1	
3	ГК40.340.05	Диск	2	
4	ГК40.508.11	Штифт 11,2 для установки магнита	5	
5	ГК40.508.20	Шайба 20/6 для плашек	4	
6	ГК40.508.25-01	Ролик главной челюсти	2	
7	ГК72.340.006	Планка	2	
8		Болт М6-6gx16.58.05 ГОСТ7798-70	4	
9		Болт М8-6gx20.58.05 ГОСТ 7798-70	4	
10		Шайба 8 65Г 05 ГОСТ 6402-70	4	
	ГК40.406.30	Челюсть главная 16"		
1	100122-001	Плашка плоская 123/4"- 133/8"	4	
2	ГК40.406.11	Челюсть главная на16"	1	
3	ГК40.508.05	Диск	2	
4	ГК40.508.11	Штифт 11,2 для установки магнита	5	
5	ГК40.508.20	Шайба 20/6 для плашек	4	
6	ГК40.508.25-01	Ролик главной челюсти	2	
7	ГК72.340.006	Планка	2	
8		Болт М6-6gx16.58.05 ГОСТ7798-70	4	
9		Болт М8-6gx20.58.05 ГОСТ 7798-70	4	
10		Шайба 8 65Г 05 ГОСТ 6402-70	4	
	ГК40.426.30	Челюсть главная 16 3/4"		
1	100122-001	Плашка плоская 123/4"- 133/8"	4	
2	ГК40.426.11	Челюсть главная на16 3/4"	1	
3	ГК40.508.05	Диск	2	
4	ГК40.508.11	Штифт 11,2 для установки магнита	5	
5	ГК40.508.20	Шайба 20/6 для плашек	4	

Поз.	Обозначение	Наименование	Кол.	Примечание
6	ГК40.508.25-01	Ролик главной челюсти	2	
7	ГК72.340.006	Планка	2	
8		Болт М6-6gx16.58.05 ГОСТ7798-70	4	
9		Болт М8-6gx20.58.05 ГОСТ 7798-70	4	
10		Шайба 8 65Г 05 ГОСТ 6402-70	4	
	ГК40.473.30	Челюсть главная 18 5/8"		
1	100122-001	Плашка плоская 123/4"- 133/8"	4	
2	ГК40.473.11	Челюсть главная на18 5/8"	1	
3	ГК40.324.05	Диск	2	
4	ГК40.508.11	Штифт 11,2 для установки магнита	5	
5	ГК40.508.20	Шайба 20/6 для плашек	4	
6	ГК40.508.25-01	Ролик главной челюсти	2	
7	ГК72.340.006	Планка	2	
8		Болт М6-6gx16.58.05 ГОСТ7798-70	4	
9		Болт М8-6gx20.58.05 ГОСТ 7798-70	4	
10		Шайба 8 65Г 05 ГОСТ 6402-70	4	
	ГК40.508.30	Челюсть главная 20"		
1	100122-001	Плашка плоская 123/4"- 133/8"	4	
2	ГК40.508.21	Челюсть главная на 20"	1	
3	ГК40.324.05	Диск	2	
4	ГК40.508.11	Штифт 11,2 для установки магнита	5	
5	ГК40.508.20	Шайба 20/6 для плашек	4	
6	ГК40.508.25-01	Ролик главной челюсти	2	
7	ГК72.340.006	Планка	2	
8		Болт М6-6gx16.58.05 ГОСТ7798-70	4	
9		Болт М8-6gx20.58.05 ГОСТ 7798-70	4	
10		Шайба 8 65Г 05 ГОСТ 6402-70	4	

Рисунок 46

Челюсти главные для ОТ свыше $\varnothing 324$ мм (12 3/4")



7.33. Челюсти центральные и подвижные для ОТ менее $\varnothing 245$ мм ($9\frac{5}{8}$ ") на устройство стопорное гидравлическое.

Устанавливаются 3 шт. на подвижные рычаги и в корпус одинаковые.

Перечень подборок и деталей см. Таблица 34, расположение элементов см. Рисунок 47.

Таблица 34

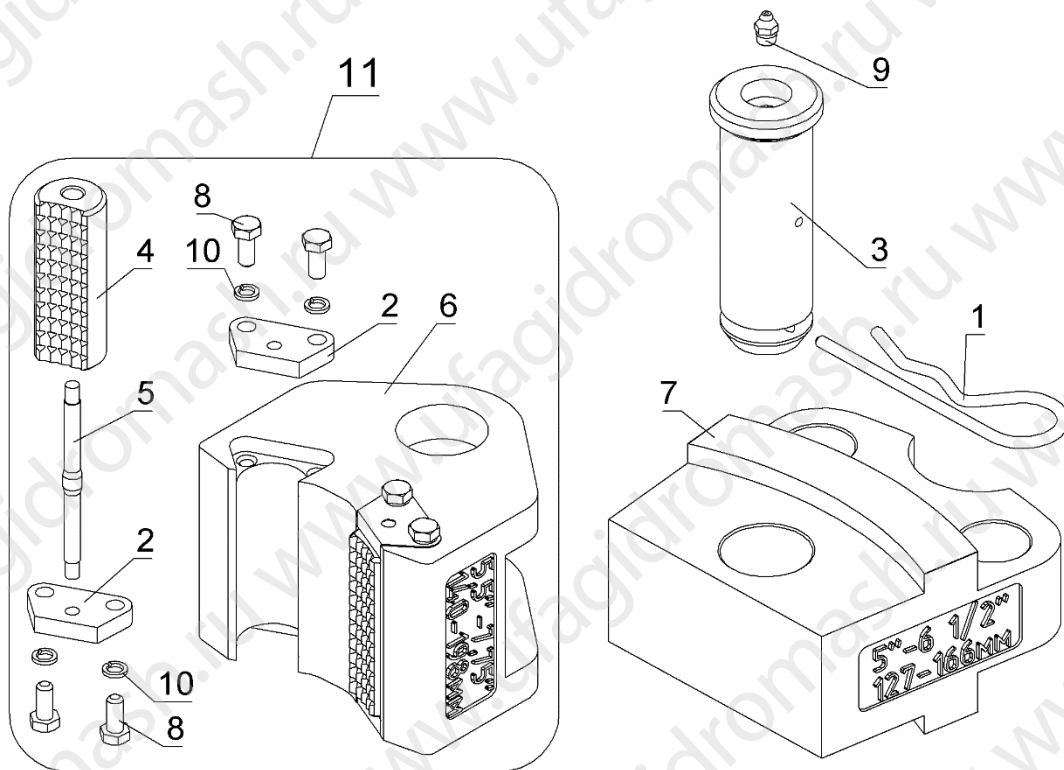
Челюсти центральные и подвижные для ОТ менее $\varnothing 245$ мм ($9\frac{5}{8}$ ") на устройство стопорное гидравлическое

Поз.	Обозначение	Наименование	Кол.	Примечание
	ГК50.250.102.133	Челюсть в сборе 102мм-133мм		
1	992047 - 14	Шпилька	1	
2	ГК18.210.512	Крышка	4	
3	ГК32.410.002	Ось челюсти	1	
4	ГК32.410.513	Плашка	2	
5	ГК32.410.514	Ось	2	
6	ГК50.250.102.159.11	Челюсть	1	
7	ГК50.250.102.133.01	Проставка	1	
8		Болт М8х20.58.016 ГОСТ7798-70	8	
9		Масленка 1.3.Ц6 ГОСТ 19853-74	1	

Поз.	Обозначение	Наименование	Кол.	Примечание
10		Шайба 8.65Г.016 ГОСТ6402-70	8	
11	ГК50.250.102.159.10	Челюсть 102мм-159мм	1	
	ГК50.250.127.159	Челюсть в сборе 127мм-159мм		
1	992047 - 14	Шпилька	1	
2	ГК18.210.512	Крышка	4	
3	ГК32.410.002	Ось челюсти	1	
4	ГК32.410.513	Плашка	2	
5	ГК32.410.514	Ось	2	
6	ГК50.250.102.159.11	Челюсть	1	
7	ГК50.250.127.166.01	Проставка	1	
8		Болт М8х20.58.016 ГОСТ7798-70	8	
9		Масленка 1.3.Ц6 ГОСТ 19853-74	1	
10		Шайба 8.65Г.016 ГОСТ6402-70	8	
11	ГК50.250.102.159.10	Челюсть 102мм-159мм	1	
	ГК50.250.140.166	Челюсть в сборе 140мм-166мм		
1	992047 - 14	Шпилька	1	
2	ГК18.210.512	Крышка	4	
3	ГК32.410.002	Ось челюсти	1	
4	ГК32.410.513	Плашка	2	
5	ГК32.410.514	Ось	2	
6	ГК50.250.140.198.11	Челюсть	1	
7	ГК50.250.127.166.01	Проставка	1	
8		Болт М8х20.58.016 ГОСТ7798-70	8	
9		Масленка 1.3.Ц6 ГОСТ 19853-74	1	
10		Шайба 8.65Г.016 ГОСТ6402-70	8	
11	ГК50.250.140.198.10	Челюсть 140мм-198мм	1	
	ГК50.250.168.198	Челюсть в сборе 168мм-198мм		
1	992047 - 14	Шпилька	1	
2	ГК18.210.512	Крышка	4	
3	ГК32.410.002	Ось челюсти	1	
4	ГК32.410.513	Плашка	2	
5	ГК32.410.514	Ось	2	
6	ГК50.250.140.198.11	Челюсть	1	
7	ГК50.250.166.198.01	Проставка	1	
8		Болт М8х20.58.016 ГОСТ7798-70	8	
9		Масленка 1.3.Ц6 ГОСТ 19853-74	1	
10		Шайба 8.65Г.016 ГОСТ6402-70	8	
11	ГК50.250.140.198.10	Челюсть 140мм-198мм	1	

Рисунок 47

Челюсти центральные и подвижные для ОТ менее $\varnothing 245$ мм ($9\frac{5}{8}$ "") на устройство стопорное гидравлическое



7.34. Челюсти центральные и подвижные для ОТ свыше $\varnothing 245$ мм ($9\frac{5}{8}$ "") до $\varnothing 273$ мм ($10\frac{3}{4}$ "") на устройство стопорное гидравлическое

Устанавливаются 3 шт. на подвижные рычаги и в корпус одинаковые.

Перечень подборок и деталей см. Таблица 35, расположение элементов см. Рисунок 48.

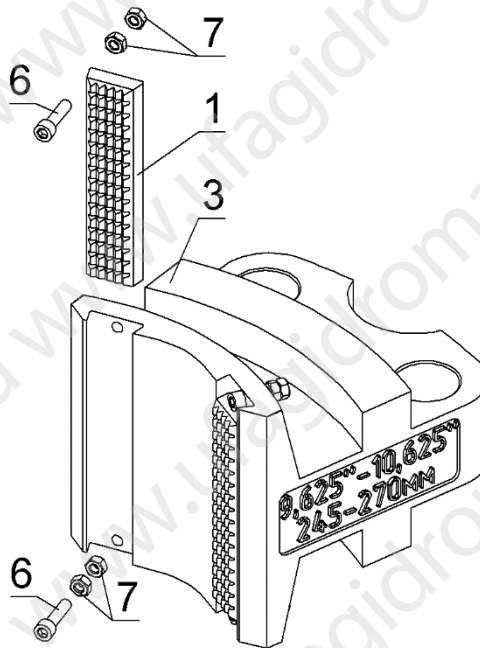
Таблица35

Челюсти центральные и подвижные для ОТ свыше $\varnothing 245$ мм ($9\frac{5}{8}$ "") до $\varnothing 273$ мм ($10\frac{3}{4}$ "")
на устройство стопорное гидравлическое

Поз.	Обозначение	Наименование	Кол.	Примечание
	ГК50.250.245.276	Челюсть в сборе 245мм-276мм		
1	100121-001	Плашка 8 5/8" – 9 5/8"	2	
2	ГК50.250.245.276.01	Челюсть	1	
3		Винт М6-6gx25.88 ГОСТ11738-84	4	
4		Гайка М6-7G.5.016 ГОСТ5915-70	8	
	ГК50.250.273.324	Челюсть в сборе 273мм-324мм		
1	100121-001	Плашка 8 5/8" – 9 5/8"	2	
2	ГК50.250.273.324.01	Челюсть	1	
3		Винт М6-6gx25.88 ГОСТ11738-84	4	
4		Гайка М6-7G.5.016 ГОСТ5915-70	8	

Рисунок 48

Челюсти центральные и подвижные для ОТ свыше $\varnothing 245$ мм ($9\frac{5}{8}$ "") до $\varnothing 273$ мм ($10\frac{3}{4}$ "")
на устройство стопорное гидравлическое



7.35. Челюсти подвижные для ОТ свыше $\varnothing 299$ мм ($11\frac{3}{4}$ "") на устройство стопорное гидравлическое.

Устанавливаются 2 шт. только на подвижные рычаги.

Перечень подборок и деталей см. Таблица 36, расположение элементов см. Рисунок 49.

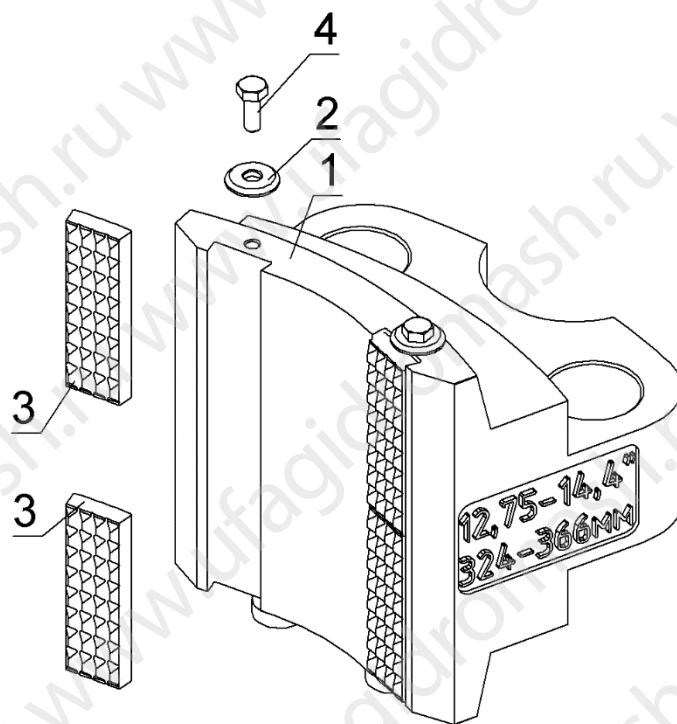
Таблица 36

Челюсти подвижные для ОТ свыше $\varnothing 299$ мм ($11\frac{3}{4}$ ") на устройство стопорное гидравлическое

Поз.	Обозначение	Наименование	Кол.	Примечание
	ГК50.250.299.324	Челюсть в сборе 299мм-324мм		
1	ГК50.250.299.324.01	Челюсть	1	
2	ГК40.508.20	Шайба 20/6 для плашек	4	
3	ГК50.250.001	Плашка плоская	4	
4		Болт М6-6gx16.58.05 ГОСТ7798-70	2	
	ГК50.250.324.366	Челюсть в сборе 324мм-366мм		
1	ГК50.250.324.366.01	Челюсть	1	
2	ГК40.508.20	Шайба 20/6 для плашек	4	
3	ГК50.250.001	Плашка плоская	4	
4		Болт М6-6gx16.58.05 ГОСТ7798-70	2	
	ГК50.250.346.376	Челюсть в сборе 346мм-376мм		
1	ГК50.250.346.376.01	Челюсть	1	
2	ГК40.508.20	Шайба 20/6 для плашек	4	
3	ГК50.250.001	Плашка плоская	4	
4		Болт М6-6gx16.58.05 ГОСТ7798-70	2	
	ГК50.250.377.402	Челюсть в сборе 377мм-402мм		
1	ГК50.250.377.402.01	Челюсть	1	
2	ГК40.508.20	Шайба 20/6 для плашек	4	
3	ГК50.250.001	Плашка плоская	4	
4		Болт М6-6gx16.58.05 ГОСТ7798-70	2	
	ГК50.250.406.432	Челюсть в сборе 406мм-432мм		
1	ГК50.250.406.432.01	Челюсть	1	
2	ГК40.508.20	Шайба 20/6 для плашек	4	
3	ГК50.250.001	Плашка плоская	4	
4		Болт М6-6gx16.58.05 ГОСТ7798-70	2	
	ГК50.250.426.451	Челюсть в сборе 426мм-451мм		
1	ГК50.250.426.451.01	Челюсть	1	
2	ГК40.508.20	Шайба 20/6 для плашек	4	
3	ГК50.250.001	Плашка плоская	4	
4		Болт М6-6gx16.58.05 ГОСТ7798-70	2	

Рисунок 49

Челюсти подвижные для ОТ свыше $\varnothing 299$ мм ($11\frac{3}{4}$ ") на устройство стопорное гидравлическое



7.36. Челюсти центральные для ОТ свыше $\varnothing 299$ мм ($11\frac{3}{4}$ ") на устройство стопорное гидравлическое.

Устанавливается 1 шт. только в корпус.

Перечень подборок и деталей см. Таблица 37, расположение элементов см. Рисунок 50.

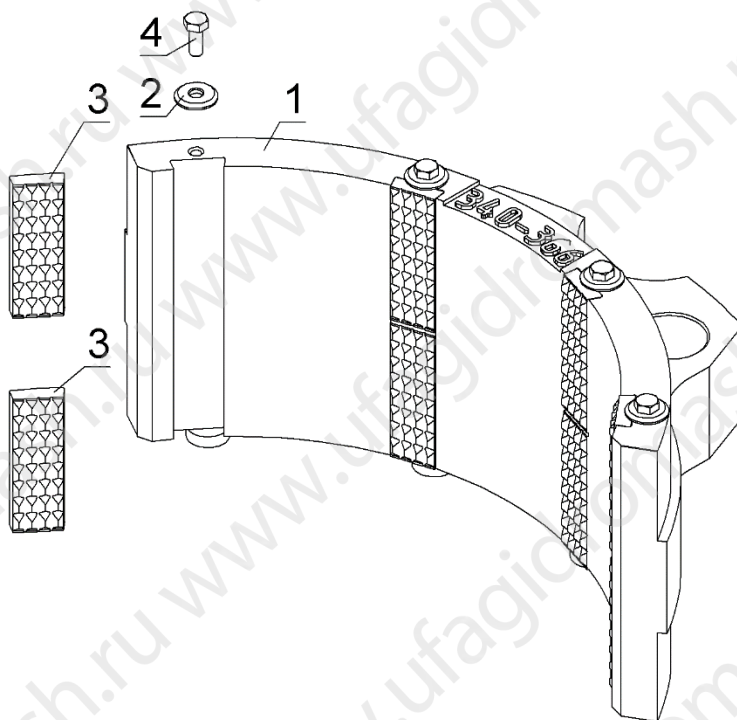
Таблица 37

Челюсти центральные для ОТ свыше $\varnothing 299$ мм ($11\frac{3}{4}$ ") на устройство стопорное гидравлическое

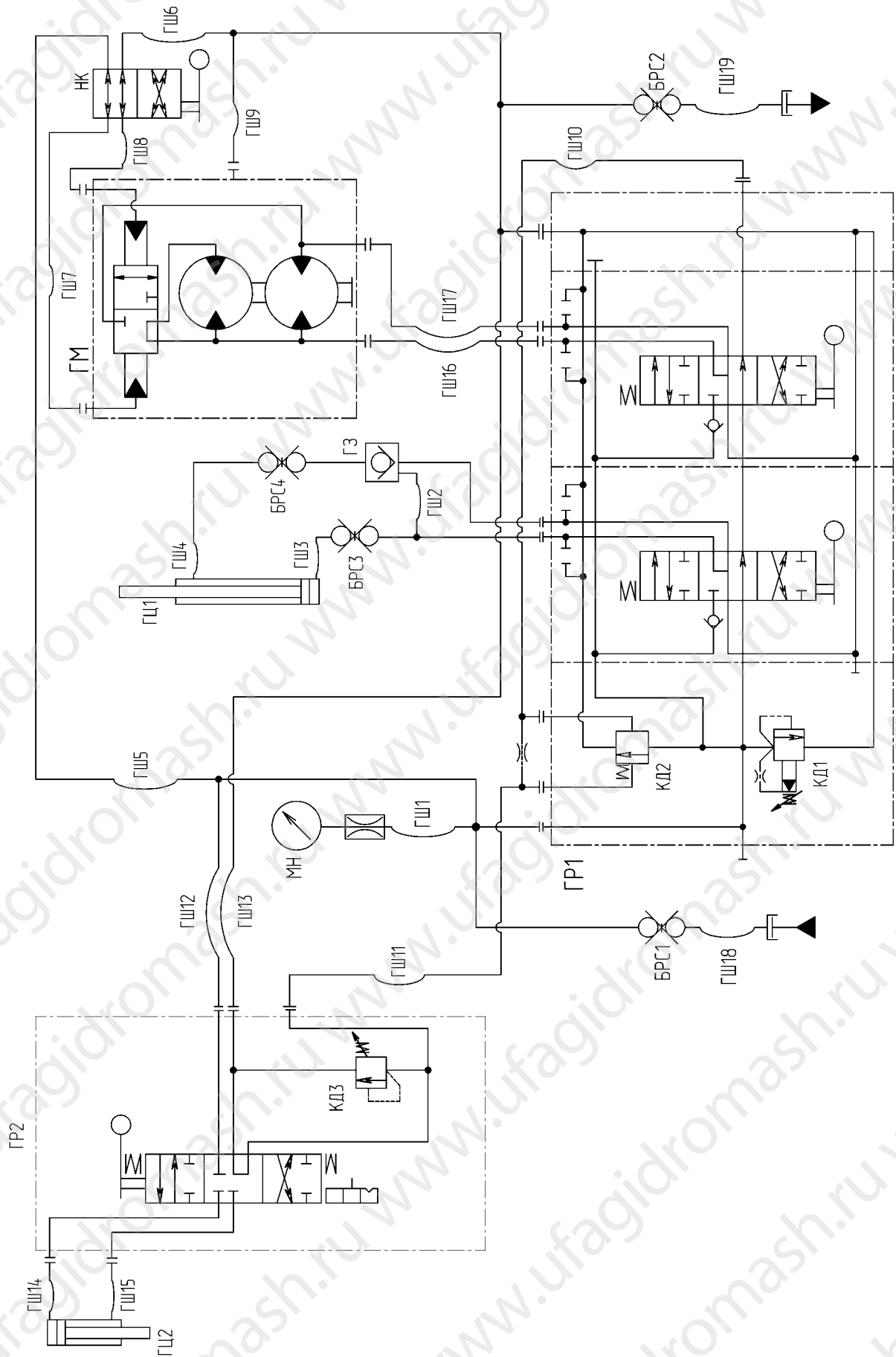
Поз.	Обозначение	Наименование	Кол.	Примечание
	ГК50.250.324.366.20	Челюсть в сборе 324мм-366мм		
1	ГК50.250.324.366.02	Челюсть	1	
2	ГК40.508.20	Шайба 20/6 для плашек	4	
3	ГК50.250.001	Плашка плоская	8	
4		Болт М6-6gx16.58.05 ГОСТ 7798-70	4	
	ГК50.250.426.451.20	Челюсть в сборе 426мм-451мм		
1	ГК50.250.426.451.02	Челюсть	1	
2	ГК40.508.20	Шайба 20/6 для плашек	4	
3	ГК50.250.001	Плашка плоская	8	
4		Болт М6-6gx16.58.05 ГОСТ 7798-70	4	

Рисунок 50

Челюсти центральные для ОТ свыше $\varnothing 299$ мм ($11\frac{3}{4}$ ") на устройство стопорное гидравлическое



ПРИЛОЖЕНИЕ А (справочное)
 СХЕМА ГИДРАВЛИЧЕСКАЯ ПРИНЦИПИАЛЬНАЯ



Поз.	Наименование	Кол.
БРС1, БРС2	Быстроразъемное соединение Ду25	2
БРС3, БРС4	Быстроразъемное соединение 3/8"	2
ГЗ	Клапан обратный ГК40.009.70	1
ГМ	Гидромотор ГПМ.189.68.000	1
ГР1	Гидрораспределитель SD-25/2	1
ГР2	Гидромодуль ГК18.240.000	1
ГЦ	Гидроцилиндр подъема ГЦ.250.1000.70.10.00	1
ГЦ2	Гидроцилиндр устройства стопорного ГЦ50.210.400	1
КД1	Клапан давления (6,3...20 МПа)	1
КД2	Клапан давления (0,3 МПа)	1
КД3	Клапан давления (5,0 МПа)	1
МН	Манометр ДМ8008В-ВУ-250 ТУ31-00225590-016	1
НК	Направляющий клапан НК.000.000	1
ГШ1	Шланг Ду6 РВД6.18x1,5-1x90-08	1
ГШ2	Шланг Ду6 РВД6.18x1,5-2x90-02	1
ГШ3	Шланг Ду6 РВД6.18x1,5-1x90-02	1
ГШ4	Шланг Ду6 РВД6.18x1,5-1x90-04	1
ГШ5	Шланг Ду6 РВД6.18x1,5-1x90-01	1
ГШ6	Шланг Ду6 РВД6.18x1,5-2x90-30	1
ГШ7, ГШ8	Шланг Ду6 РВД6.18x1,5-2x90-09	2
ГШ9	Шланг Ду6 РВД6.18x1,5-1x90-16	1
ГШ10	Шланг Ду6 РВД6.18x1,5-1x90-24	1
ГШ11	Шланг Ду6 РВД6.18x1,5-1x90-17	1
ГШ12	Шланг Ду10 РВД10.18x1,5-45x90-02	1
ГШ13	Шланг Ду10 РВД10.18x1,5-2x90-02	1
ГШ14	Шланг Ду10 РВД10.18x1,5-2x90-03	1
ГШ15	Шланг Ду10 РВД10.18x1,5-2x90-04	1
ГШ16, ГШ17	Шланг Ду25 РВД25.33x2	2
ГШ18, ГШ19	Шланг Ду25 РВД25.33x1,5-02 с переходниками	4

ПРИЛОЖЕНИЕ Б
(справочное)
РЕКОМЕНДУЕМЫЕ МАСЛА И ИХ ЗАМЕНИТЕЛИ

Марка масла		Номер стандарта или ТУ	Вязкость при 50 °С, мм ² /с (сСт)	Температура застывания не выше, °С	Температурные пределы измерения, °С			
Основная	Заменитель				при длительной работе		при кратковременной работе	
					нижний	верхний	нижний	верхний
ВМГЗ	АУ	ТУ 38.101479	10...11	-60	-40	+60	-53	+65
		ТУ 38.1011232	12...14	-45	-15	+60	-30	+70
МГЕ-46В	И-30А	ТУ 38.001347	28...30	-35	-5	+70	-15	+75
		ГОСТ 20799	27...33	-15	0	+70	-15	+75
ТСЗп-8		ТУ 38.1011280	28	-50	-40	+90	-40	+110

РЕКОМЕНДУЕМЫЕ СМАЗОЧНЫЕ МАТЕРИАЛЫ

Марка смазки		Номер стандарта или ТУ	Пенетрация при 25°С, мм ^{-0,1}	Температура застывания, °С	Диапазон рабочих температур, °С	
Основная	Заменитель				минимум	максимум
Пластичные смазки						
TOTAL MULTIS COMPLEX SHD 32	-	DIN51818	265-295	-27	-50	+160
-	ЛИТОЛ-24	ГОСТ 21150-87	220-250	-15	-40	+120
Масло в коробке передач						
SAE 75W-140	-	ГОСТ 23652-79	-	-45	-45	+50

ПРИЛОЖЕНИЕ В
(справочное)
ПОДГОТОВКА И ЗАПУСК ИЗДЕЛИЯ В ХОЛОДНОЕ ВРЕМЯ

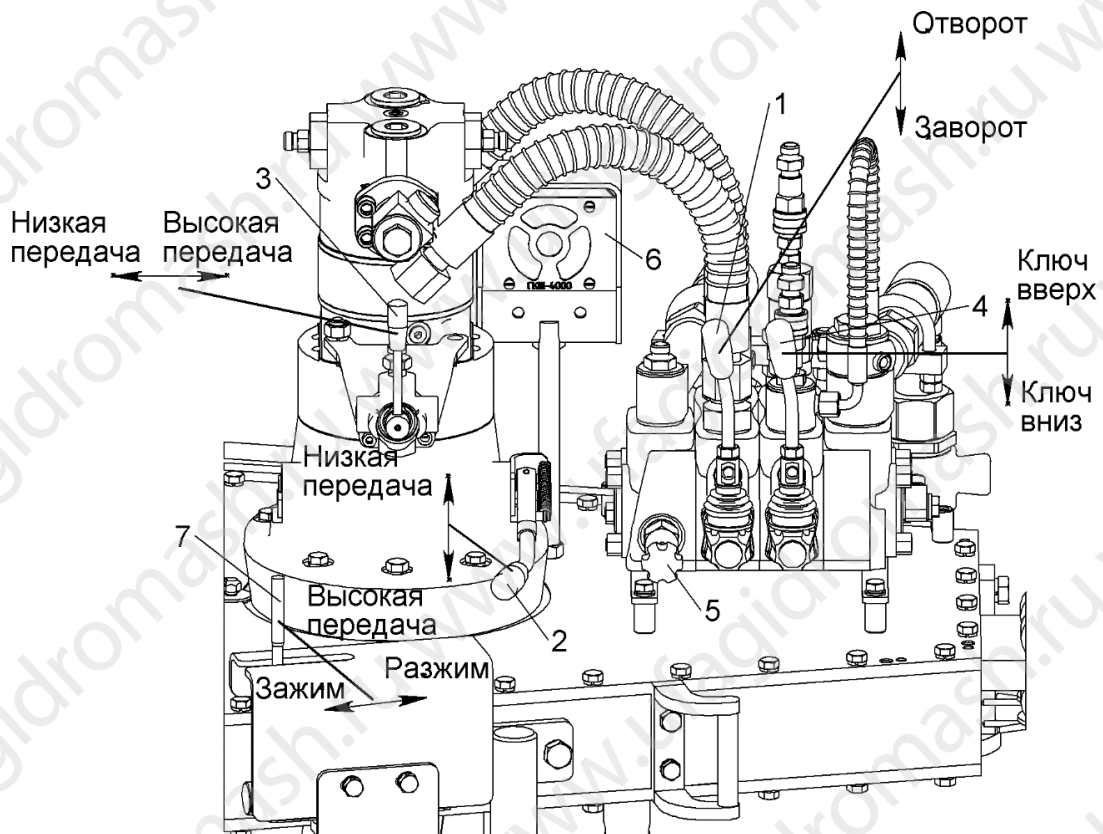
При температуре окружающей среды ниже плюс 5°С запуск изделия производить последовательно в три этапа с подачей рабочей жидкости, разогретой до температуры плюс 20°С:

I этап. К изделию присоединить гидравлические шланги, при этом клапан давления поз. 5 должен быть максимально вывернут (см. рисунок), чтобы не создавать давление в гидросистеме. Включить двигатель насоса гидростанции и дать насосу поработать 5-10 минут для прогрева гидрораспределителя.

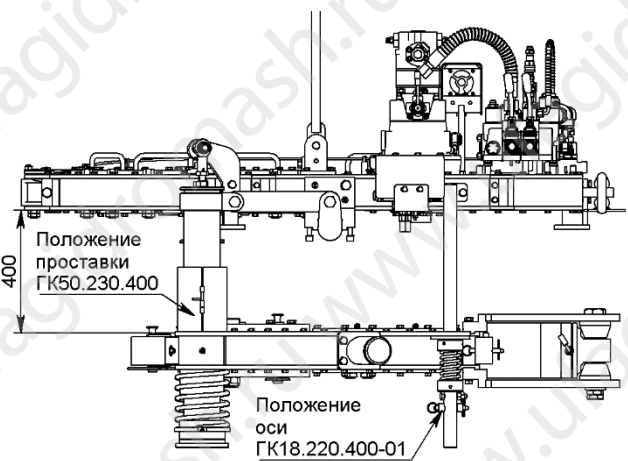
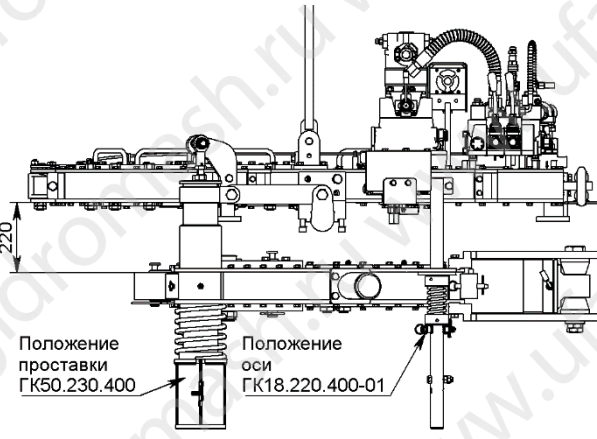


II этап. Для прогрева насоса пластинчатого с соединительными шлангами, а также масла в коробке передач включить пониженную передачу рычагом управления поз. 2. Отклонить рычаг управления поз. 1 на гидрораспределителе в одну сторону. Плавно закручивать клапан давления поз. 5, пока ротор изделия не начнет вращаться. Вращать таким образом ротор в одну сторону 5-10 минут, затем в другую сторону 5-10 минут.

III этап. Рычагом управления поз. 2 включить повышенную передачу. Вращать ротор в одну сторону 5-10 минут, затем в другую сторону 5-10 минут.

Выше перечисленные операции производить в холостом режиме без захвата труб. Изделие готово к работе.



ПРИЛОЖЕНИЕ Г (справочное)
РЕКОМЕНДУЕМАЯ СХЕМА РАСПОЛОЖЕНИЯ
УСТРОЙСТВА СТОПОРНОГО ГИДРАВЛИЧЕСКОГО

<p>Нижнее расположение устройства стопорного гидравлического</p>	<p>Верхнее расположение устройства стопорного гидравлического</p>
	
<p>Свинчивание ОТ</p>	<p>Развинчивание ОТ</p>
	



Место зажима трубы челюстями гидроключа



Место зажима трубы челюстями устройства стопорного гидравлического

ПРИЛОЖЕНИЕ Д (справочное)
 ПРИМЕНЕНИЕ СИСТЕМЫ КОНТРОЛЯ МОМЕНТА СВИНЧИВАНИЯ СКС-21

Компьютерная система СКС-21 представляет собой комплекс измерительных датчиков и персонального компьютера, связанных между собой в единый комплекс, предназначенный для контроля и фиксации параметров свинчивания резьбовых соединений класса "ПРЕМИУМ". Так же система может применяться и для фиксации крутящего момента при свинчивании других резьбовых соединений, не относящихся к классу «ПРЕМИУМ».

Для установки компьютерной системы необходимо установить:

1. Датчик измерения оборотов;
2. Датчик измерения крутящего момента;
3. Сбросной клапан давления;
4. Разветвительная коробка.

Для установки датчика измерения оборотов необходимо заменить шестерню ГК40.001.26 на шестерню ГК40.001.26-01 предварительно установив на нее шестерню ГК32.001.26.01 при помощи двух винтов М6-6gx20.88 ГОСТ 11738-84.

Реактивную тягу следует устанавливать перпендикулярно оси симметрии гидроключа.

Внимание: любое угловое отклонение оси стального каната от рекомендованного расположения, ведёт к изменению (уменьшению) длины плеча.

Разветвительная коробка крепиться к кронштейну ГК50.000.520 предварительно установленная на гидроключ.

Далее на собранный ключ установить все согласно схеме см. рис.

Показание датчиков крутящих моментов суммируется. Крутящий момент на датчике установленного на торсионе определяется по формуле $M_{кр} = F_{дат} * 1,24m$. Крутящий момент на датчике установленного на реактивной тяге определяется по формуле $M_{кр} = F_{дат} * 1,37m$. За один оборот ротора гидроключа датчик оборотов вращается 22,8846 раза.

Поз.	Обозначение	Наименование	Кол.	Примечание
1	ГК72.000.150	Комплект под преобразователь угловых перемещений для СКС-21	1	
2		Винт М6-6gx20.88 ГОСТ 11738-84	2	
3	ГК72.001.226.01	Шестеренка под датчик оборотов	1	
4	ГК18.000.103-01	Шайба	1	
5	ГК40.001.026-01	Шестерня	1	
6		Тензодатчик С2-5т, С3	2	
7		Шайба 30.04.016 ГОСТ 11371-78	1	
8	ГК72.000.202	Шарнир	1	

ГКС50.000.000РЭ

Поз.	Обозначение	Наименование	Кол.	Примечание
9		Шплинт 8 х 50.001 ГОСТ 397-79	1	
10	ГК40.027.02	Ось	1	
11	ГК50.000.201	Ушко	4	
12		Гайка М24-7G.5.016 ГОСТ 5915-70	4	
13	ГК72.000.410	Тройник	1	
14	ГК72.000.420	Тройник	1	
15	ГК40.009.24	Штуцер	2	
16		Кольцо 037-041-25-2-2 ГОСТ9833-73	2	
17	РВД25.33х2-01	Шланг Ду25	1	
18		Rexroth клапан сброса давления	1	
19		ATELEX А475	1	
20	ШУ10.01.03	Планка	2	
21		Винт В.М6-6gx30.48.016 ГОСТ 1491-80	4	
22		Винт В.М6-6gx14.48.016 ГОСТ 1491-80	4	
23		Шайба 6.65Г ГОСТ 6402-70	8	
24	ГК50.000.520	Кронштейн	1	
25	ГК50.000.250	Комплект под датчик оборотов	1	
26	ГК72.000.200	Датчик растяжения сжатия	1	
27	ГК50.000.300	Датчик растяжения сжатия	1	
28	ГК50.000.400	Сбросной клапан в сборе	1	
29	ГК50.000.500	Коробка распределительная	1	

