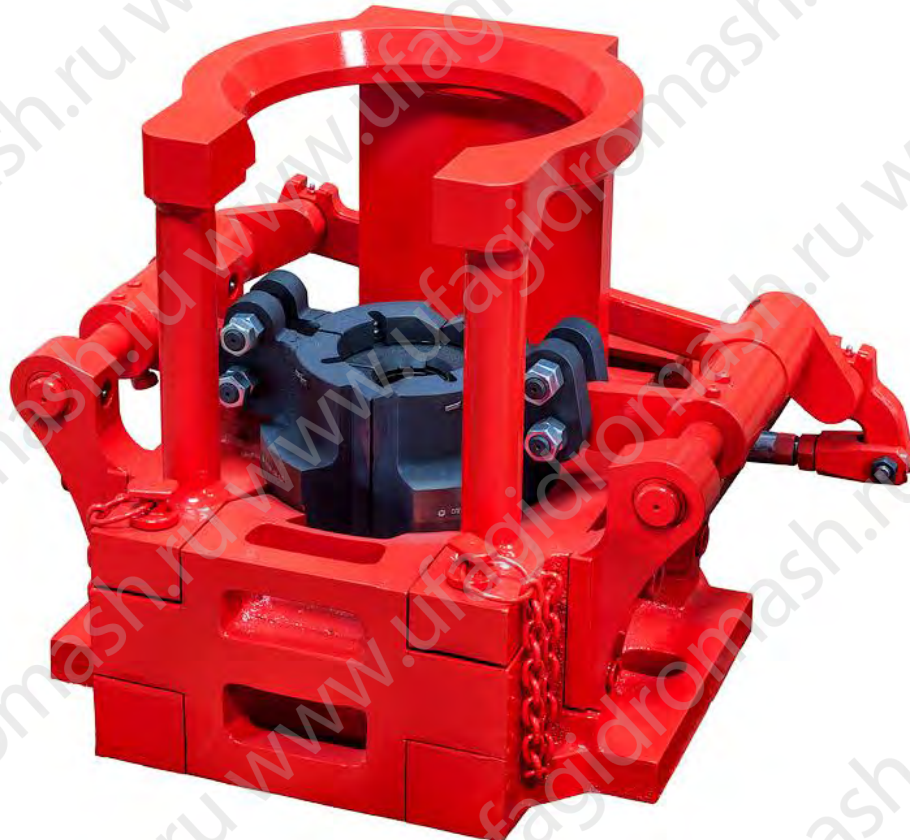


СПАЙДЕР СПГ160.000.00

РУКОВОДСТВО ПО ЭКСПЛУАТАЦИИ СПГ160.000.00РЭ

Дата изготовления _____
(месяц, год)



СОДЕРЖАНИЕ

1. ОПИСАНИЕ И РАБОТА.....	4
1.1. Назначение изделия.....	4
1.2. Характеристики.....	4
1.3. Состав изделия.....	4
1.4. Устройство и работа.....	5
2. ИСПОЛЬЗОВАНИЕ ПО НАЗНАЧЕНИЮ.....	6
2.1. Эксплуатационные ограничения.....	6
2.2. Требования к трубопроводам и шлангам.....	6
2.3. Подготовка изделия к использованию.....	7
2.4. Монтаж изделия на вышке.....	7
2.5. Запуск изделия.....	7
2.6. Возможные неисправности и способы их устранения.....	7
2.7. Перечень возможных отказов оборудования и предельных состояний.....	8
3. ТЕХНИЧЕСКОЕ ОБСЛУЖИВАНИЕ.....	8
3.1. Ежемесячное обслуживание.....	8
3.2. Замена вкладышей клинового захвата.....	9
3.3. Замена корпуса клина.....	9
3.4. Замена втулок левого и правого коленвалов и штропа.....	10
3.5. Замена уплотняющих колец на цилиндре.....	10
4. ХРАНЕНИЕ.....	11
5. ТРАНСПОРТИРОВАНИЕ.....	11
6. УТИЛИЗАЦИЯ.....	11
7. КАТАЛОГ ДЕТАЛЕЙ.....	12
7.1. Общая сборка.....	12
7.2. Корпус спайдера СПГ100.100.00.....	15
7.3. Штроп СПГ100.103.00.....	16
7.4. Пневмоцилиндр СПГ100.108.00.....	16
7.5. Кран пневматический СПГПК.00.00 или СПГПК.00.00-01.....	18
7.6. Кронштейн СПГПК.00.00-02.....	19
7.7. Фланец переходной ФП-СПГ100.230.10.....	20
ПРИЛОЖЕНИЕ А ПЕРЕЧЕНЬ КОРПУСОВ КЛИНЬЕВ И ВКЛАДЫШЕЙ, КОМПЛЕКТУЕМЫХ ПО ТИПОРАЗМЕРУ ТРУБ.....	22

ПРЕДУПРЕЖДЕНИЕ

– При монтаже и эксплуатации изделия должны соблюдаться правила техники безопасности, изложенные в технических условиях на изделие, настоящем руководстве по эксплуатации и в федеральных нормах и правилах в области промышленной безопасности "Правила безопасности в нефтяной и газовой промышленности" (Приказ Ростехнадзора от 12 марта 2013 года № 101).

– Запрещается эксплуатация, регулировка и ремонт данного оборудования без соответствующей подготовки.

– Строго соблюдать все меры предосторожности.

– **Производство работ со снятой дверцей спайдера категорически запрещается.**

– **Запрещено производство работ без закрепления спайдера на устье скважины.**

– **Запрещено удержание спайдером колонны труб в скважине без фиксации его штропа предохранительной защелкой. Случайное срабатывание пневмо- или гидрокрана может привести штроп в действие и освободить клинья.**

– Замену сменных элементов (переустановку вкладышей) производить в максимально приподнятом положении корпуса клиньев и с фиксацией данного положения защелкой, исключающей их самопроизвольное смыкание.

– Эксплуатация с неисправным цилиндром запрещена.

– **Демонтаж или монтаж с устья скважины производить только при отключенной гидравлической или пневматической системе спайдера.**

– Не допускается соприкосновение частей тела и одежды с движущимися частями спайдера.

– **Ремонтные работы производить только на демонтированном со скважины оборудовании.**

Несоблюдение данных требований приведет к несчастным случаям и повреждению оборудования.

1. ОПИСАНИЕ И РАБОТА

1.1. Назначение изделия

Спайдер СПГ160.000.00 (далее изделие) предназначен для захвата НКТ (насосно-компрессорных труб), бурильных и обсадных труб с наружными диаметрами $\varnothing 60$ мм ($2\frac{3}{8}$ "), $\varnothing 73$ мм ($2\frac{7}{8}$ "), $\varnothing 89$ мм ($3\frac{1}{2}$ "), $\varnothing 102$ мм (4"), $\varnothing 114$ мм ($4\frac{1}{2}$ "), $\varnothing 121$ мм ($4\frac{3}{4}$ "), $\varnothing 127$ мм (5"), $\varnothing 146$ мм ($5\frac{3}{4}$ "), $\varnothing 168$ мм ($6\frac{5}{8}$ "), $\varnothing 178$ мм (7") и удержания их на весу в устье нефтяных скважин в процессе спускоподъемных операций при ремонте и бурении скважин.

Вид климатического исполнения УХЛ1 по ГОСТ 15150-69, при этом температура окружающего воздуха при эксплуатации от -40 до $+50$ °С.

Назначенный ресурс изделия – не менее 6000 часов в пределах назначенного срока службы 4 года.

Пример записи обозначения изделия при его заказе и в документации другого изделия:

Спайдер СПГ160.000.00.

1.2. Характеристики

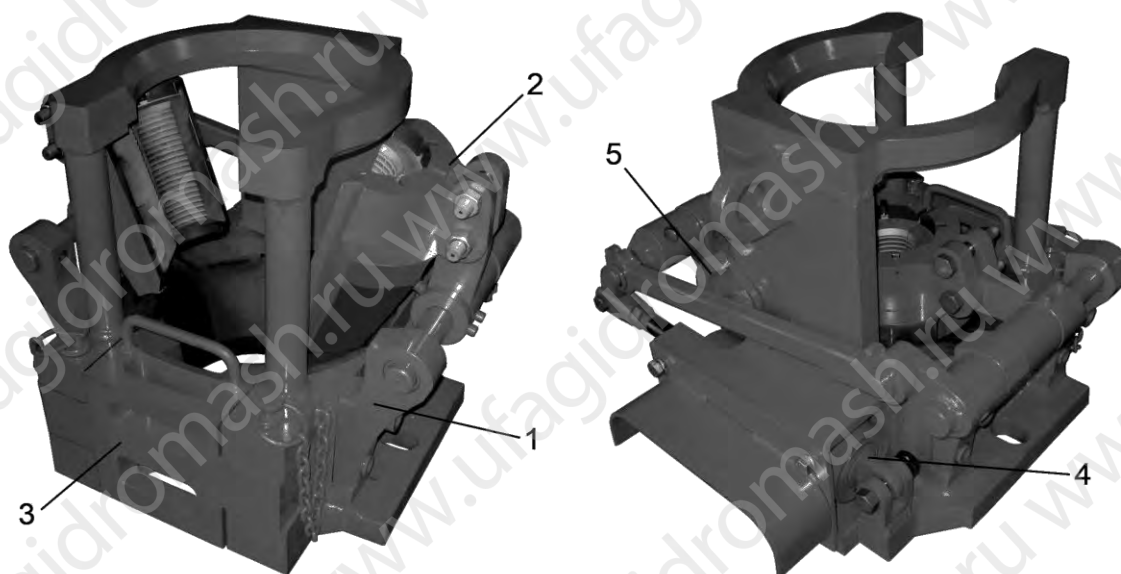
Допускаемая нагрузка, кН (тс)	1600 (163,3)
Привод перемещения клиньев	гидравлический или пневматический от подъемной установки
Рабочее давление, МПа	
от гидросистемы.....	3 - 5
от пневмосистемы.....	0,6-0,9
Диаметр захватываемых труб НКТ, мм	60, 73, 89, 102, 114, 121,127, 146,168, 178
Габаритные размеры, мм, не более	
длина.....	745
ширина	720
высота (с фланцем переходным).....	575 (640)
Масса, (с фланцем переходным) кг, не более	468

1.3. Состав изделия

В состав изделия входят следующие основные узлы (см. Рисунок 1):

- корпус (поз. 1) с блоком клиньев и вкладышами под НКТ $\varnothing 73$ мм ($2\frac{7}{8}$ ") (поз. 2);
- дверца (поз. 3);
- цилиндр (гидравлический или пневматический) (поз. 4);
- система рычагов с защелкой (поз. 5).

Рисунок 1
Общий вид спайдера



Дополнительно изделие комплектуется узлами и устройствами, применяемыми при монтаже и других видах работ:

- шланг Ду6 РВД6.22x1,5;
- комплект вкладышей под НКТ $\varnothing 60$ мм ($2\frac{3}{8}$ "), $\varnothing 89$ мм ($3\frac{1}{2}$ ");
- фланец переходной ФП-СПГ100.230.10 на превентор ПП2-230x35;
- кран пневматический;
- масляный шприц;
- комплект запасных частей.

По отдельной заявке Покупателя возможна поставка:

- корпусов клиньев с вкладышами под различные трубы (см. ПРИЛОЖЕНИЕ А);
- кронштейна СПГПК.00.00-02 для пневматического крана (см. п. 7.6).

1.4. Устройство и работа

Корпус спайдера поз. 1 (см. Рисунок 1) выполнен цельнооборным с разъемом для установки на устье скважины и прохода НКТ. Разъем перекрывается дверцей поз. 3, установленной на пальцах с цепочками. В корпусе спайдера и дверце выполнено конусное отверстие, ответный конус выполнен на блоке клиньев поз. 2, состоящего из 4-х разъемных секций. В каждую секцию устанавливаются сменные вкладыши, которые фиксируются быстросъемными штырями и стопорными шплинтами. Блок клиньев поз.2 подвешен на подъемных рычагах. Два коленвала синхронно вращаются в подшипниках скольжения, запрессованных в съемные кронштейны корпуса спайдера поз. 1. Отверстие на коленвале служит для ручного управления подъемных рычагов. Синхронизация осуществляется посредством штропа, установленного на эксцентриковые шейки валов. Штроп связан с цилиндром поз. 4. Защелка поз. 5 служит для ограничения хода цилиндра.

дра (ограничения открытия захвата) и фиксации блока клиньев в открытом состоянии. Ход штока цилиндра обеспечивает необходимую величину раскрытия зева захвата для прохода муфты НКТ.

Подача управляющего сигнала (давления жидкости или воздуха) в одну из полостей цилиндра поз. 4 приводит в движение шток, что приводит к перемещению штопа, а соответственно синхронному повороту валов с подъемными рычагами. Захват НКТ происходит при опускании блока клиньев поз. 2 и смыкании последних. За счет сил трения и самозажима блока клиньев под воздействием веса колонны труб в конусном отверстии корпуса спайдера происходит удержание НКТ зубьями сменных вкладышей, наклон которых направлен противоположно весу НКТ. При подъеме цилиндром блока клиньев происходит раскрытие захвата и освобождение НКТ.

Примечание: Раскрытие блока клиньев без компенсации веса колонны НКТ не допускается. Компенсация осуществляется подъемом НКТ агрегатом.

2. ИСПОЛЬЗОВАНИЕ ПО НАЗНАЧЕНИЮ

2.1. Эксплуатационные ограничения

2.1.1. При монтаже и эксплуатации изделия должны соблюдаться правила техники безопасности, изложенные в технических условиях на изделие, настоящем руководстве по эксплуатации и в федеральных нормах и правилах в области промышленной безопасности "Правила безопасности в нефтяной и газовой промышленности" (Приказ Ростехнадзора от 15 декабря 2020 года № 534).

2.1.2. Персонал, эксплуатирующий изделие, должен иметь необходимую квалификацию, должен пройти инструктаж по технике безопасности, быть ознакомлен с инструкцией по его эксплуатации и обслуживанию, иметь индивидуальные средства защиты, соблюдать требования пожарной безопасности.

2.1.3. Не допускается работа изделия в режимах, превышающих значения, указанные в п.1.2.

2.1.4. Запрещается во время работы изделия подтягивать болты, гайки, пробки.

2.2. Требования к трубопроводам и шлангам.

2.2.1. Рекомендуется обеспечить скорость течения рабочей жидкости в нагнетающих трубопроводах (шлангах) не более 5 м/с, в сливных - не более 2 м/с.

2.2.2. Трубопроводы (шланги) должны обеспечивать чистоту рабочей жидкости не хуже 13 класса по ГОСТ17216.

2.2.3. При проведении гидромонтажных работ необходимо принять меры по предотвращению попадания в гидросистему изделия грязи и посторонних частиц.

2.3. Подготовка изделия к использованию

2.3.1. Перед монтажом удалить консервационное покрытие с наружных поверхностей изделия.

2.3.2. Расконсервацию изделия производить не более чем за 12 часов до установки на объект.

2.4. Монтаж изделия на вышке

2.4.1. Поднять блок клиньев с вкладышами и снять дверцу спайдера.

2.4.2. Установить изделие на крестовине (верхнем фланце УГУ или надпревенторной катушке) таким образом, чтобы детали и инструменты не могли упасть в скважину и надежно закрепить его двумя болтами.

2.4.3. Отцентрировать спайдер относительно трубы.

2.4.4. Присоединить шланги и установить дверцу.

2.5. Запуск изделия

2.5.1. Перед запуском изделия необходимо проверить:

- плавность подъема-опускания блока клиньев при перемещении штока цилиндра в ручном режиме без нагрузки (линии слива и нагнетания открыты);

- надежность установки вкладышей (установка стопорного шплинта и быстрого съемного штыря, фиксирующего вкладыш);

- убедиться в герметичности гидравлической или пневматической системы в целом.

2.5.2. С запущенной силовой установкой отклонить рычаги управления пневматического или гидравлического крана в одну и в другую сторону. При этом должно происходить смыкание и размыкание блока клиньев без резких ударов.

2.6. Возможные неисправности и способы их устранения

Возможные неисправности и способы их устранения см. Таблица 1.

Таблица 1

Возможные неисправности

Наименование неисправности, внешнее проявление и дополнительные признаки	Вероятная причина	Способ устранения
Цилиндр не перемещает блок клиньев.	Неисправно приводное устройство.	Заменить или отрегулировать неисправное приводное устройство
	Засорена гидравлическая или пневматическая линия	Прочистить линию
	Неисправен цилиндр	Заменить цилиндр

2.7. Перечень возможных отказов оборудования и предельных состояний

2.7.1. Перечень критических отказов, возможные ошибочные действия персонала, которые могут привести к аварии или инциденту

- К критическим отказам изделия может привести:
- отсутствие дверцы;
- отсутствие предохранительной защелки;
- чрезмерный износ вкладышей;
- повреждение и трещины клиньев;
- слом штропа;
- нарушение правил эксплуатации изделия.

2.7.2. Действия персонала в случае аварии или инцидента, критического отказа

Если при включении пневмоцилиндра изделия, подъем или опускание клиньев происходит с подклиниванием и наблюдается не синхронность в работе, что само по себе не представило никакой опасности, но оборудование может находиться в потенциально опасном состоянии.

При возникновении инцидента или аварии следует отключить пневмосистему и демонтировать изделие со скважины.

2.7.3. Критерии предельных состояний

Критерием предельного состояния является трещины на корпусе, слом штропа и необратимая деформация корпуса изделия.

3. ТЕХНИЧЕСКОЕ ОБСЛУЖИВАНИЕ

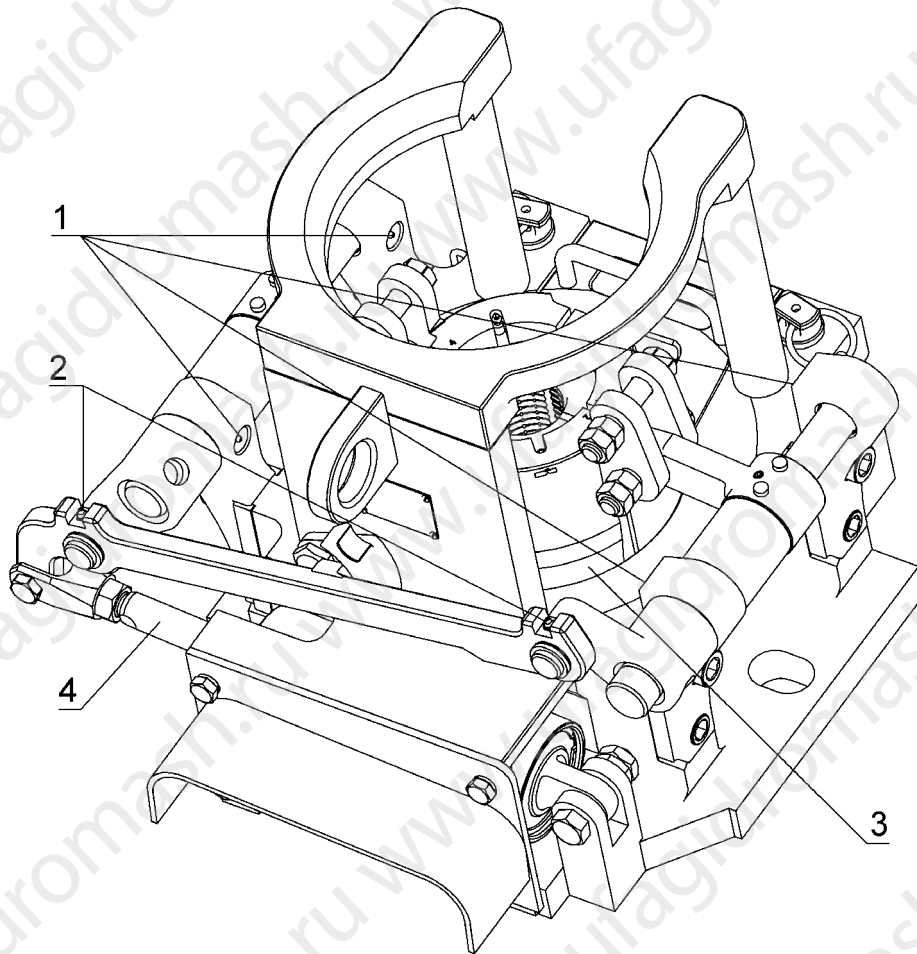
3.1. Ежемесячное обслуживание.

Для обеспечения нормальной работы изделия и его долговечности после каждой спускоподъемной операции, но не реже чем через каждые 36 часов работы необходимо проводить смазку трущихся поверхностей смазкой ЛИТОЛ (см. Рисунок 2):

- корпуса клина (поз. 3);
- шприцовку подшипниковых полостей коленвалов и штропа через специально предусмотренные масленки (поз. 1 и 2);
- штока цилиндра (поз. 4).

Общий объем необходимой смазки должен быть не менее 0,2 л.

Рисунок 2
Схема смазки спайдера



3.2. Замена вкладышей клинового захвата.

3.2.1. Поднять клинья спайдера поз. 19 (см. Рисунок 3), отсоединить шланги.

3.2.2. Снять четыре шплинта поз. 27.

3.2.3. При помощи бородка через отверстия, расположенные в нижней части клиньев, выбить четыре шплинта поз. 18.

3.2.4. Снять четыре вкладыша поз. 20, очистить корпус клина от грязи и затвердевшей смазки, смазать корпус клина чистой консистентной смазкой.

3.2.5. Установить другие вкладыши в корпус клина, совместив пазы для установки шплинта поз. 18.

3.2.6. Установить шплинты поз. 18 и поз. 27.

3.3. Замена корпуса клина.

3.3.1. Поднять клинья спайдера поз. 19 (см. Рисунок 3), отсоединить шланги.

3.3.2. Снять гайки поз. 23 с осей поз. 17 и освободить две половинки узла клина от рычагов подъемных поз. 6.

3.3.3. Установить новый комплект клинового узла с установкой осей поз. 17 и гаек

с контргайками поз. 23. Спаренные половинки клинового узла должны всегда находиться вместе, так как они являются единым токарно-обработанным комплектом.

3.4. Замена втулок левого и правого коленвалов и штропа.

3.4.1. Поднять клинья спайдера поз. 19 (см. Рисунок 3), отсоединить шланги.

3.4.2. Снять гайки поз. 23 с осей поз. 17 и освободить две половинки узла клина от рычагов подъемных поз. 6.

3.4.3. Снять гайку поз. 22 и ось поз. 15, освободить штроп от вилки цилиндра поз. 29.

3.4.4. Снять два зажима поз. 9 и штроп поз. 3 с левого и правого коленвалов поз. 4 и 5.

3.4.5. Снять две втулки поз. 11 из отверстий штропа поз. 3, используя пресс или съемник.

3.4.6. Развернуть подъемные рычаги поз. 6 в положение для выбивания штифтов поз. 28 и выбить их.

3.4.7. Снять правый и левый коленвалы поз. 4 и 5.

3.4.8. Снять четыре втулки поз. 10 из отверстий корпуса поз. 1, используя пресс или съемник.

3.4.9. Установить четыре новые втулки поз. 10 в корпус спайдера поз. 1, совместив радиальное отверстие на втулке с отверстием под масленку поз. 25 в корпусе.

3.4.10. Установить две новые втулки поз. 11 в штроп поз. 3, совместив радиальное отверстие на втулке с отверстием под масленку поз. 25 в штропе.

3.4.11. Вставить коленвалы поз. 4 и 5 в корпус спайдера, установив на них распорки поз. 12 и рычаги подъемные поз. 6.

3.4.12. Запрессовать штифты поз. 28, совместив отверстия в коленвалах и подъемных рычагах.

3.4.13. Установить штроп поз. 3 на коленвалы поз. 4 и 5. Установить зажимы поз. 9 и обжать их.

3.4.14. Используя ось поз. 15 и гайку поз. 22, закрепить вилку цилиндра поз. 29 на штропе поз. 3.

3.4.15. Смонтировать корпус клина поз. 19.

Примечание: замену втулок рекомендуется проводить каждые 6 месяцев.

3.5. Замена уплотняющих колец на цилиндре.

3.5.1. Отсоединить шланги.

3.5.2. Снять оси поз. 15 и 16 и гайки поз. 22 и 24 (см. Рисунок 3), крепящие цилиндр к спайдеру.

3.5.3. Снять фиксирующие кольца поз. 10 (см. Рисунок 6) и, потянув за шток поз. 3, извлечь поршень и крышку переднюю поз. 4 и крышку заднюю поз. 5.

3.5.4. Снять вилку поз. 2 и гайку поз. 8 со штока поз. 3, затем извлечь крышку переднюю поз. 4.

3.5.5. Проверить внутреннюю поверхность корпуса цилиндра поз. 1, поверхности штока поз. 3, посадочные канавки под уплотнительные кольца на штоке и головке цилиндра на наличие повреждений, задиров и царапин. Поврежденные детали подлежат замене.

3.5.6. Заменить все уплотнительные кольца и смазать их поверхности консистентной смазкой перед установкой деталей в корпус или на шток.

3.5.7. Надеть крышку переднюю поз. 4 на шток поз. 3, затем установить гайку поз.8 и вилку поз. 2, затянуть их.

3.5.8. Установить шток с крышкой передней и крышку заднюю в корпус поз. 1 и закрепить их стопорными кольцами поз. 10.

3.5.9. Смонтировать цилиндр на спайдере.

Внимание: работы по замене деталей и ремонт спайдера проводить вне зоны устья скважины для исключения попадания посторонних предметов в скважину.

4. ХРАНЕНИЕ

4.1. Консервация и упаковка должны обеспечивать сохранность изделия при транспортировке и хранении в течение трех лет в условиях 2 (С) ГОСТ 15150 со дня упаковки.

4.2. Переконсервацию изделия производить по ГОСТ 9.014 через три года хранения

5. ТРАНСПОРТИРОВАНИЕ

5.1. Транспортирование изделия разрешается производить в таре предприятия-изготовителя или в составе объекта любым видом транспорта без ограничения расстояния, скорости движения.

5.2. Ящики с изделием должны быть закреплены на транспортных средствах таким образом, чтобы исключить возможность их смещения и соударения.

6. УТИЛИЗАЦИЯ

Изделие подлежит утилизации после принятия решения о невозможности его дальнейшего эксплуатации.

Лица, ответственные за утилизацию, должны обеспечить соответствие процесса

утилизации изделия требованиям стандартов.

Изделие перед отправкой на утилизацию (на вторичную переработку) необходимо освободить от рабочих сред по технологии эксплуатирующего предприятия, обеспечивающей безопасное ведение работ, а также осуществить разборку и разделку изделия с сортировкой металла по типам и маркам.

Персонал, проводящий все этапы утилизации изделия, должен иметь необходимую квалификацию, пройти соответствующее обучение и соблюдать все требования безопасности труда.

Узлы и элементы изделия при утилизации должны быть сгруппированы по видам материалов (черные металлы, цветные металлы, полимеры, резина и т.д.) в зависимости от действующих для них правил утилизации.

Запрещается использование аппарата не по назначению после достижения назначенного срока службы.

Утилизация изделия, отработавшего свой срок, производится в сроки и способом, принятым на предприятии-потребителе изделия.

7. КАТАЛОГ ДЕТАЛЕЙ

7.1. Общая сборка

Перечень подборок и деталей см. Таблица 2, расположение элементов см. Рисунок 3

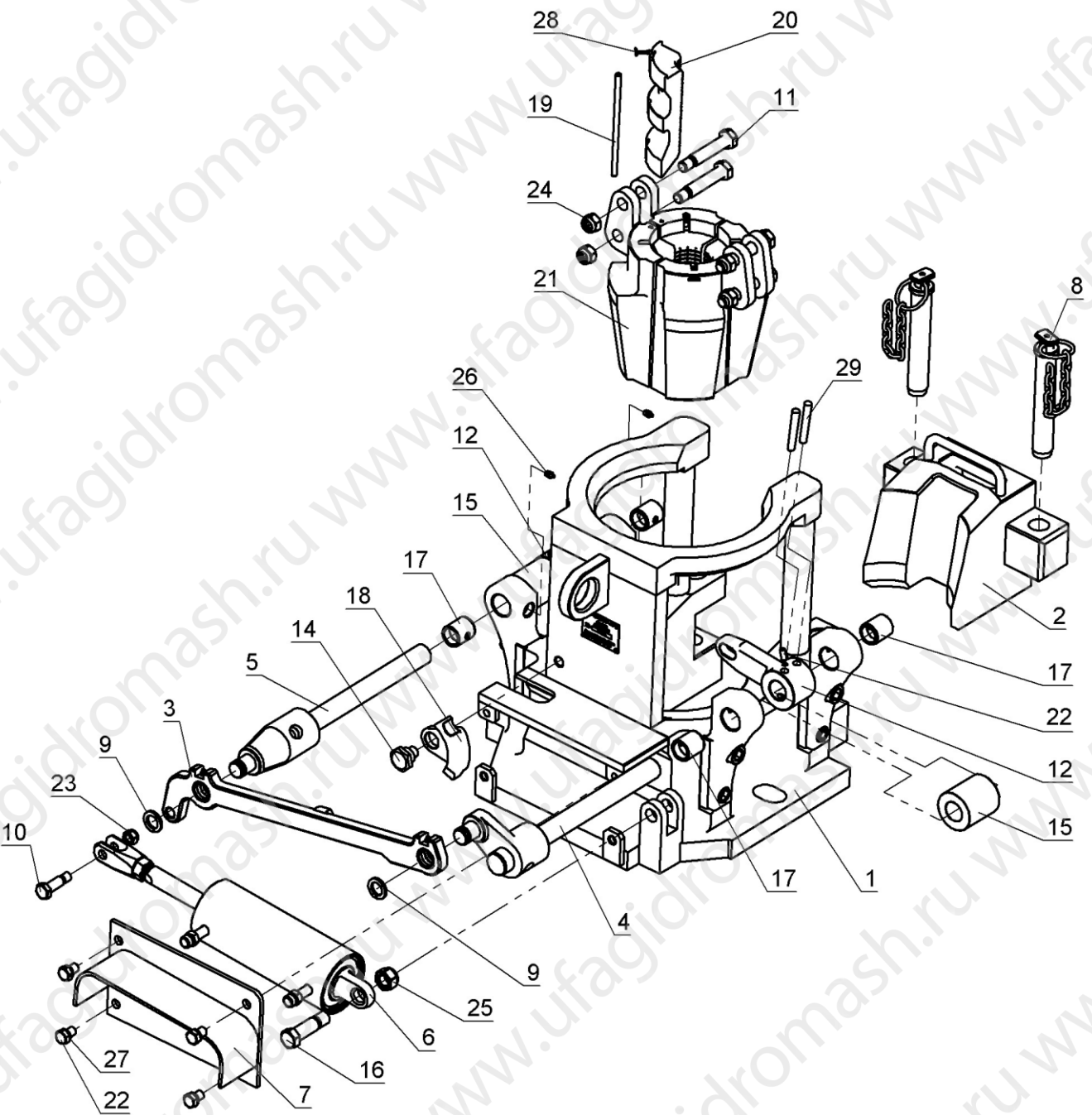
Таблица 2
Общая сборка

Поз.	Обозначение	Наименование	Кол.	Примечание
1	СПГ100.100.00	Корпус спайдера	1	Обрабатываются совместно. Поставляются комплектом.
2	СПГ100.102.00	Дверца спайдера	1	
3	СПГ100.103.00	Штроп	1	
4	СПГ100.104.00	Коленвал левый	1	
5	СПГ100.105.00	Коленвал правый	1	
6	СПГ100.108.00	Пневмоцилиндр	1	
7	СПГ100.109.00	Кожух защитный	1	
8	СПГ100.114.00	Палец с цепью	2	
9	СПГ100.037.01	Кольцо запорное	2	
10	СПГ100.041.01-01	Ось	1	
11	СПГ100.080.01-01	Ось	4	
12	СПГ100.106.01	Рычаг	2	

СПГ160.000.00РЭ

Поз.	Обозначение	Наименование	Кол.	Примечание
13				
14	СПГ100.110.01	Ось защелки	1	
15	СПГ100.119.01	Втулка дистанционная	2	
16	СПГ100.120.01	Ось пневмоцилиндра	1	
17	СПГ100.124.01	Втулка	4	
18	СПГ100.135.01	Защелка	1	
19	СПГ100.230.10	Шплинт	4	
20	СПГ100.174.622-73	Вкладыш 2 $\frac{7}{8}$ " (73 мм)	1	комплект
21	СПГ100.230.622	Корпус клина	1	комплект
22		Болт М16х25.58 ГОСТ 7798-70	6	
23		Гайка М16-6Н.5 NF ГОСТ Р 50273-92	1	DIN 985 ISO10511 M16 P1-5-A
24		Гайка М20-6Н.5 NF ГОСТ Р 50273-92	4	DIN 985 ISO10511 M20 P1-5-B
25		Гайка М24-6Н.5 NF ГОСТ Р 50273-92	1	DIN 985 ISO10511 M24 P1-5-B
26		Масленка 1.3.Ц6 ГОСТ 19853-74	4	
27		Шайба 16.65Г.016 ГОСТ 6402-70	4	
28		Шплинт 5х28-001 ГОСТ 397-79	4	
29	СПГ100.912.01	Штифт конический	4	Штифт 2.12х90.40Х.Т ГОСТ 3129-70

Рисунок 3
Общая сборка спайдера



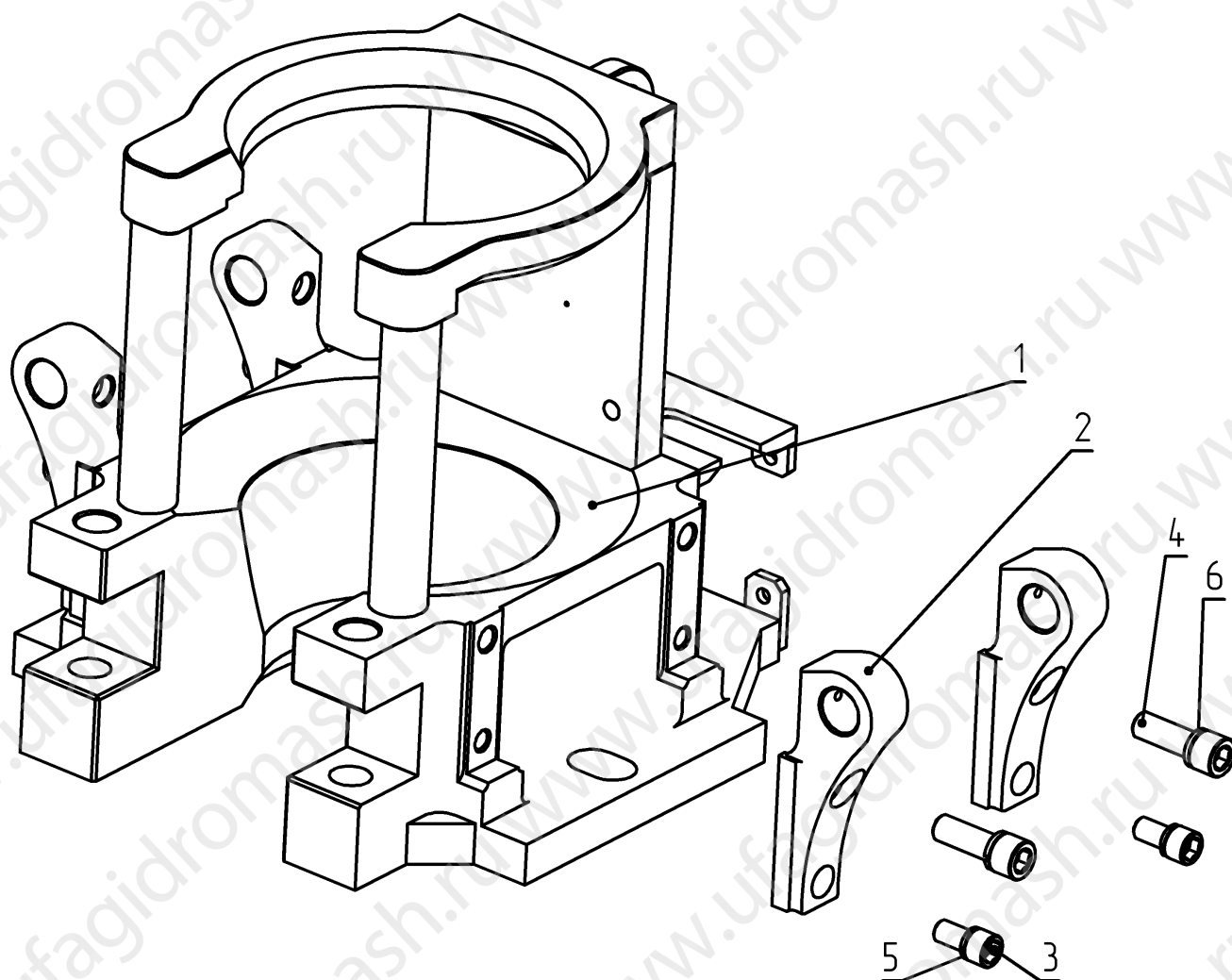
7.2. Корпус спайдера СПГ100.100.00

Перечень подборок и деталей см. Таблица 3, расположение элементов см. Рисунок 4.

Таблица 3
Корпус спайдера СПГ100.100.00

Поз.	Обозначение	Наименование	Кол.	Примечание
1.	СПГ100.101.00	Корпус	1	
2.	СПГ100.101.21	Ушко	4	
3.	СПГ100.101.20	Винт М20	4	
4.	СПГ100.101.24	Винт М24	4	
5.		Шайба 20.65Г ГОСТ6402-70	4	
6.		Шайба 24.65Г ГОСТ6402-70	4	

Рисунок 4
Корпус спайдера СПГ100.100.00



7.3. Штроп СПГ100.103.00

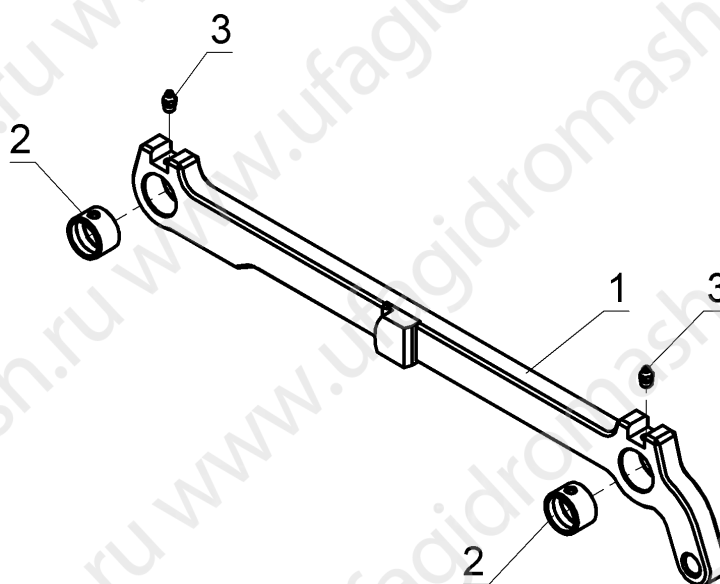
Перечень подборок и деталей см. Таблица 4, расположение элементов см. Рисунок 5.

Таблица 4
Штроп СПГ100.103.00

Поз.	Обозначение	Наименование	Кол.	Примечание
1.	СПГ100.103.30	Штроп	1	
2.	СПГ100.103.05	Втулка	2	
3.		Масленка 1.3.Ц6 ГОСТ 19853-74	2	

Рисунок 5

Штроп СПГ100.103.00



7.4. Пневмоцилиндр СПГ100.108.00

Перечень подборок и деталей см. Таблица 5, расположение элементов см. Рисунок 6.

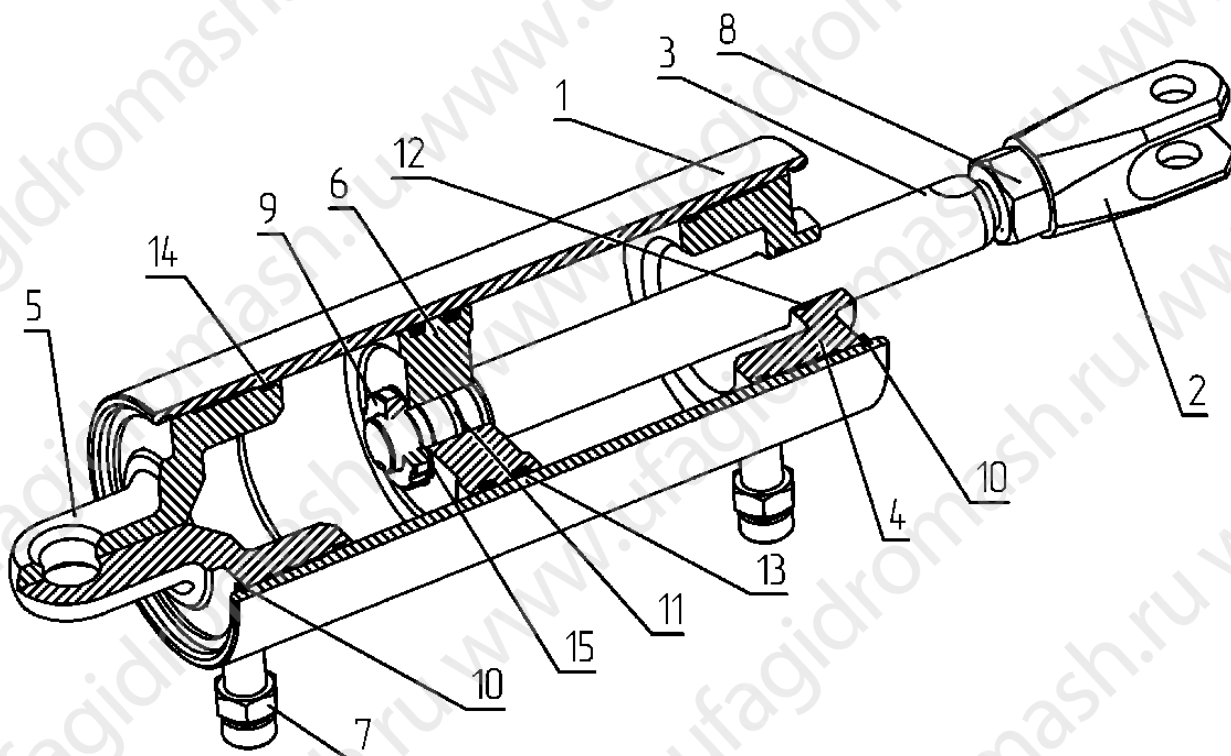
Таблица 5
Пневмоцилиндр СПГ100.108.00

Поз.	Обозначение	Наименование	Кол.	Примечание
1	СПГ100.108.01	Корпус	1	
2	СПГ100.108.107	Вилка	1	
3	СПГ100.108.142	Шток	1	
4	СПГ100.108.143	Крышка передняя	1	

Поз.	Обозначение	Наименование	Кол.	Примечание
5	СПГ100.108.150	Крышка задняя	1	
6	СПГ100.108.151	Поршень	1	
7	СПГ100.108.022	Штуцер	2	
8		Гайка М24х2-7Н ГОСТ5915-70	1	
9		Гайка М24х1,5-6Н ГОСТ11871-88	1	
10		Кольцо А108 ГОСТ13943-86	2	
11		Кольцо 021-025-25-2-2 ГОСТ9833-73	1	
12		Кольцо 032-038-36-2-2 ГОСТ9833-73	1	
13		Кольцо 095-105-58-2-2 ГОСТ9833-73	2	
14		Кольцо 099-105-36-2-2 ГОСТ9833-73	2	
15		Шайба Н.24.01 ГОСТ11872-89	1	

Рисунок 6

Пневмоцилиндр СПГ100.108.00



7.5. Кран пневматический СПГПК.00.00 или СПГПК.00.00-01

Перечень подборок и деталей см. Таблица 6 или Таблица 7, расположение элементов см. Рисунок 7 или Рисунок 8.

Таблица 6

Кран пневматический СПГПК.00.00

Поз.	Обозначение	Наименование	Кол.	Примечание
1	РПКТ.000.000	Пневмокран	1	
2	ШТ.00.003	Штуцер	1	
3	ШТ.00.004	Штуцер	1	
4	ШТ.00.004-001	Штуцер	1	

Рисунок 7

Кран пневматический СПГПК.00.00

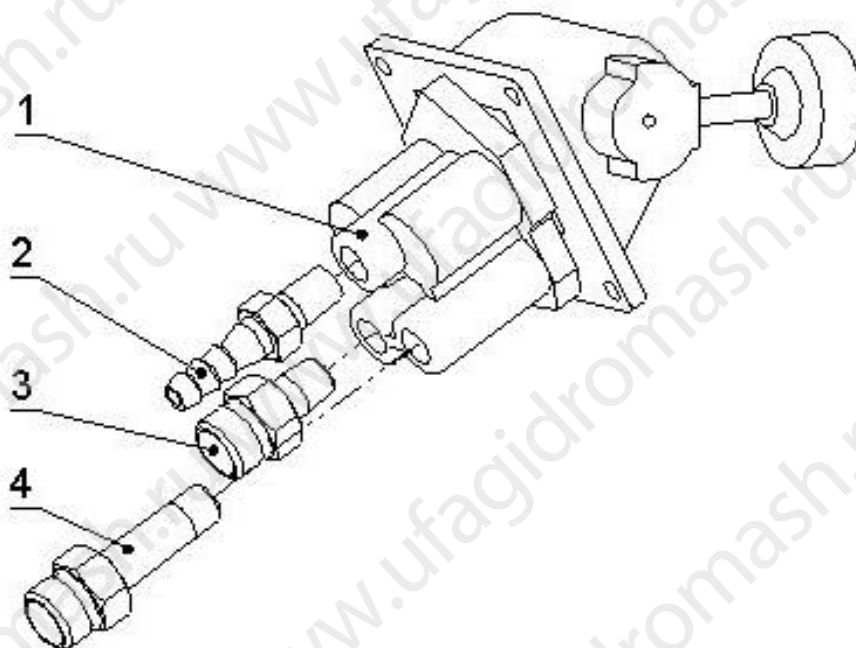


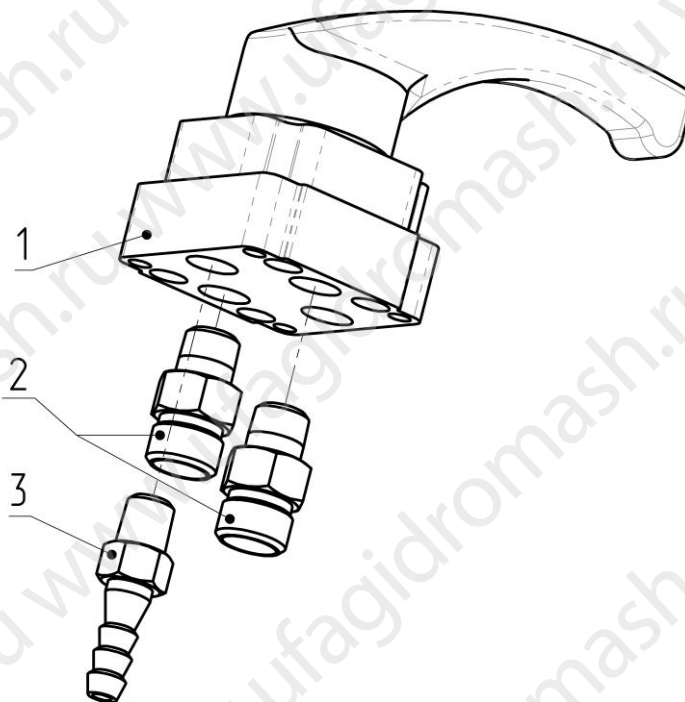
Таблица 7

Кран пневматический СПГПК.00.00-01

Поз.	Обозначение	Наименование	Кол.	Примечание
1	В71-23М-02	Пневмораспределитель	1	
2	ШТ.00.001	Штуцер	2	
3	ШТ.00.002	Штуцер	1	

Рисунок 8

Кран пневматический СПГПК.00.00-01



7.6. Кронштейн СПГПК.00.00-02.

Перечень подборок и деталей см. Таблица 8, расположение элементов см. Рисунок 9.

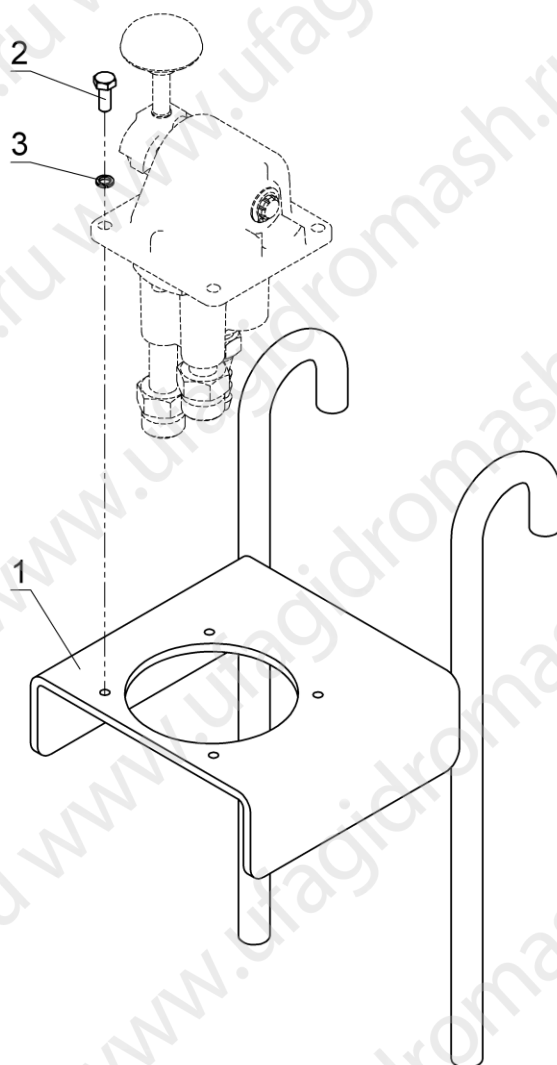
Таблица 8

Кронштейн СПГПК.00.00-02

Поз.	Обозначение	Наименование	Кол.	Примечание
1	СПГ50.000.500	Кронштейн	1	
2		Болт М6х16.58.05 ГОСТ 7798-70	4	
3		Шайба 6.65Г.05 ГОСТ 6402-70	4	

Рисунок 9

Кронштейн СПГПК.00.00-02



7.7. Фланец переходной ФП-СПГ100.230.10.

Перечень подборок и деталей см. Таблица 9, расположение элементов см. Рисунок 10

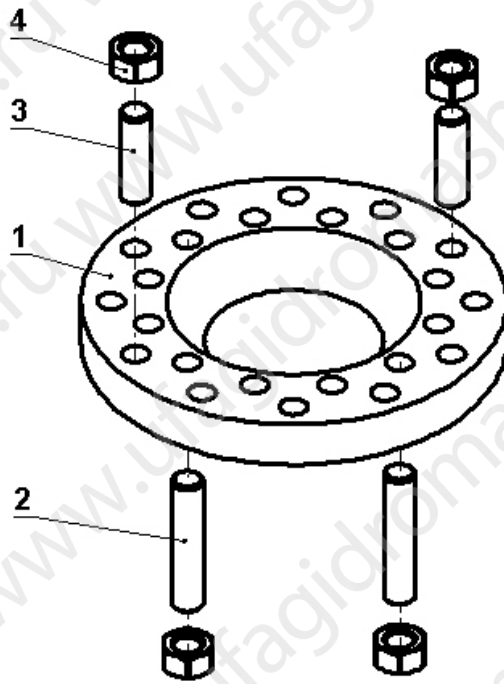
Таблица 9

Фланец переходной ФП-СПГ100.230.10

Поз.	Обозначение	Наименование	Кол.	Примечание
1	ФП-СПГ100.230.01	Фланец переходной	1	
2	ФП-СПГ100.230.02	Шпилька М42-6gx85.88	2	
3	ФП-СПГ100.230.03	Шпилька М42-6gx150.88	2	
4	ФП-СПГ100.230.05	Гайка М42-7Н5	4	

Рисунок 10

Фланец переходной ФП-СПГ100.230.10



ПРИЛОЖЕНИЕ А
 ПЕРЕЧЕНЬ КОРПУСОВ КЛИНЬЕВ И ВКЛАДЫШЕЙ,
 КОМПЛЕКТУЕМЫХ ПО ТИПОРАЗМЕРУ ТРУБ

Для корпуса клина СПГ100.230.622 (от $\varnothing 60$ мм ($2\frac{3}{8}$ ") до $\varnothing 114$ мм ($4\frac{1}{2}$ ")):

Обозначение	Наименование	Количество	Примечание
СПГ100.174.622-60	Вкладыш $2\frac{3}{8}$ " (60 мм)	1 комплект	
СПГ100.174.622-73	Вкладыш $2\frac{7}{8}$ " (73 мм)	1 комплект	
СПГ100.174.622-89	Вкладыш $3\frac{1}{2}$ " (89 мм)	1 комплект	
СПГ100.174.622-102	Вкладыш 4" (102 мм)	1 комплект	
СПГ100.174.622-114	Вкладыш $4\frac{1}{2}$ " (114 мм)	1 комплект	

Для корпуса клина СПГ100.230.623 (от $\varnothing 121$ мм ($4\frac{3}{4}$ ") до $\varnothing 178$ мм (7")):

Обозначение	Наименование	Количество	Примечание
СПГ100.216.623-121	Вкладыш $4\frac{3}{4}$ " (121 мм)	1 комплект	
СПГ100.216.623-127	Вкладыш 5" (127 мм)	1 комплект	
СПГ100.216.623-140	Вкладыш $5\frac{1}{2}$ " (140 мм)	1 комплект	
СПГ100.216.623-146	Вкладыш $5\frac{3}{4}$ " (146 мм)	1 комплект	
СПГ100.216.623-168	Вкладыш $6\frac{5}{8}$ " (168 мм)	1 комплект	
СПГ100.216.623-178	Вкладыш 7" (178 мм)	1 комплект	