

# ГИДРОКЛЮЧ ГКШ-3200

## РУКОВОДСТВО ПО ЭКСПЛУАТАЦИИ

ГК32.000.000РЭ

Дата изготовления \_\_\_\_\_

(месяц, год)



## СОДЕРЖАНИЕ

1. ОПИСАНИЕ И РАБОТА.....	5
1.1. Назначение изделия.....	5
1.2. Характеристики.....	5
1.3. Состав изделия.....	6
1.4. Устройство и работа.....	7
2. ИСПОЛЬЗОВАНИЕ ПО НАЗНАЧЕНИЮ.....	9
2.1. Эксплуатационные ограничения.....	9
2.2. Требования к трубопроводам и шлангам.....	9
2.3. Подготовка изделия к использованию.....	9
2.4. Монтаж изделия на вышке (см. Рисунок 3).....	9
2.5. Запуск изделия.....	11
2.6. Возможные неисправности и способы их устранения.....	11
2.7. Перечень возможных отказов оборудования и предельных состояний.....	12
2.8. Порядок работы изделия.....	13
2.9. Требования к рабочей жидкости.....	16
3. ТЕХНИЧЕСКОЕ ОБСЛУЖИВАНИЕ.....	16
4. ХРАНЕНИЕ.....	18
5. ТРАНСПОРТИРОВАНИЕ.....	18
6. УТИЛИЗАЦИЯ.....	18
7. КАТАЛОГ ДЕТАЛЕЙ.....	19
7.1. Общая сборка.....	19
7.2. Гидроключ ГК32.100.000.....	21
7.3. Модуль редуктора ГК32.101.000.....	24
7.4. Коробка передач ГК72.103.000-05.....	26
7.5. Ротор в сборе ГК32.042.000.....	29
7.6. Подвеска в сборе ГК32.125.000.....	29
7.7. Модуль гидравлический ГК32.109.000-02.....	30
7.8. Гидрораспределитель SD18/2-Р.....	32
7.9. Цилиндр подвески в сборе ГК40.126.000.....	34
7.10. Кронштейн опорный ГК40.023.000.....	36
7.11. Манометр ГК32.330.000.....	37
7.12. Гидроцилиндр ГЦ.250.1000.70.10.00.....	38
7.13. Гидронасос FP40.133.....	39
7.14. Гидромотор в сборе ГК32.000.610.....	41
7.15. Гидромотор в сборе ГК20.000.610-01.....	42
7.16. Быстроразъемное соединение БР.00.000 и БР.00.000-01.....	44
7.17. Быстроразъемное соединение БРК.00.000 и БРК.00.000-01.....	44
7.18. Устройство гидравлическое стопорное в сборе ГК32.500.000.....	45
7.19. Устройство гидравлическое стопорное ГК32.410.000.....	47
7.20. Гидроцилиндр ГК18.210.200.....	49
7.21. Челюсть в сборе (Ø60-102) ГК32.410.510.....	50
7.22. Модуль гидравлический устройства стопорного ГК18.240.000.....	51
ПРИЛОЖЕНИЕ А (справочное) Схема гидравлическая принципиальная с гидронасосом	

FR40.133 и гидромотором ГМ40.133.000 .....	53
ПРИЛОЖЕНИЕ Б (справочное) Схема гидравлическая принципиальная с гидронасосом FR40.133 и гидромотором ГМ40.133.000 .....	55
ПРИЛОЖЕНИЕ В (справочное) Рекомендуемые масла и их заменители .....	57
ПРИЛОЖЕНИЕ Г Перечень челюстей и плашек, комплектуемых по типоразмеру труб..	58
ПРИЛОЖЕНИЕ Д (справочное) Применение моментомера .....	61
ПРИЛОЖЕНИЕ Е (обязательное) Варианты уплотнений вала гидронасоса .....	62
ПРИЛОЖЕНИЕ Ж (справочное) Рекомендуемая схема расположения устройства стопорного гидравлического .....	63
ПРИЛОЖЕНИЕ З (справочное) Применение сектора обводного ГК132.032.120 .....	64

### ПРЕДУПРЕЖДЕНИЕ

- Запрещается эксплуатация, регулировка и ремонт данного оборудования без соответствующей подготовки.
- Строго соблюдать все меры предосторожности.
- Крепление за вилки гидроключа должно быть горизонтальное и под прямым углом относительно продольной оси гидроключа.
  - Допускается использование стальных канатов или цепей. Задерживающие канаты или цепи установить растяжкой с надежным креплением за вилки, таким образом, чтобы суммарный разворот гидроключа при смене направления вращения ротора (свинчивание, развинчивание) был минимальным и обеспечивал безопасность персонала.
  - Расчетное разрывное усилие на применяемых канатах или цепях не менее 18350 кгс (канат диаметром не менее  $\varnothing 16$  мм)
  - **Замену сменных элементов, переустановку челюстей производить только при отключенной гидросистеме.**
  - Не допускается соприкосновение частей тела и одежды с движущимися частями ключа.
  - Периодические и ремонтные работы проводить только на демонтированном скважины оборудовании.

**Несоблюдение данных требований приведет к несчастным случаям и повреждению оборудования.**

## 1. ОПИСАНИЕ И РАБОТА

## 1.1. Назначение изделия

Гидравлический ключ ГКШ-3200 (далее изделие) предназначен для быстрого, безопасного, точного свинчивания и развинчивания труб с наружными диаметрами от  $\varnothing 60$  мм ( $2\frac{3}{8}$ " ) до  $\varnothing 178$  мм (7").

Вид климатического исполнения УХЛ1 по ГОСТ 15150-69, температура окружающего воздуха при эксплуатации от  $-45^{\circ}\text{C}$  до  $+50^{\circ}\text{C}$ .

Пример записи обозначения изделия при его заказе и в документации другого изделия:

**Гидроключ ГКШ-3200**

## 1.2. Характеристики

Объемная подача в гидроключ, м<sup>3</sup>/с (л/мин)

минимальная.....	11,7x10 <sup>-4</sup> (70);
номинальная .....	25,0x10 <sup>-4</sup> (150);
максимальная .....	33,3x10 <sup>-4</sup> (200);

Давление нагнетания, МПа (кгс/см<sup>2</sup>)

номинальное .....	10 (100);
максимальное .....	20 (200);

Давление в линии слива, МПа (кгс/см<sup>2</sup>) ..... не более 0,5 (5);

Частота вращения ротора при номинальной объемной подаче, с<sup>-1</sup> (об/мин)

на низкой передаче .....	0,14 (8,3);
на высокой передаче.....	0,83 (50);

Крутящий момент на роторе при номинальном давлении нагнетания, Нм (кгс·м)

на низкой передаче .....	19488 (1988);
на высокой передаче.....	3248 (331);

Крутящий момент на роторе при максимальном давлении нагнетания, Нм (кгс·м)

на низкой передаче .....	38977 (3977);
на высокой передаче.....	6496 (663);

Масса, кг.....795 max;

Габаритные размеры, мм..... 1285x835x1310;

Чистота рабочей жидкости по ГОСТ17216 ..... не хуже 13 класса.

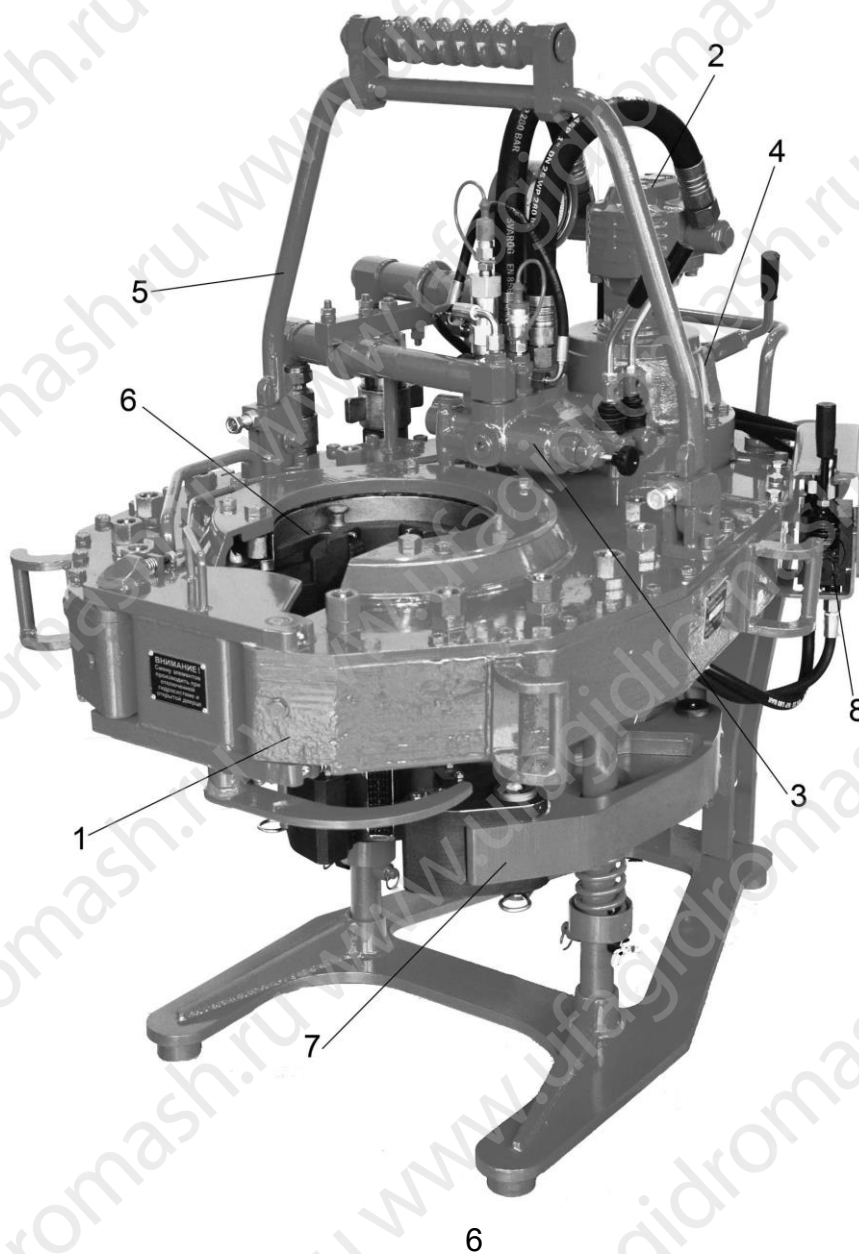
## 1.3. Состав изделия

В состав изделия входят следующие основные узлы (см. Рисунок 1):

- редуктор зубчатый (поз.1);
- шестеренный гидронасос (поз.2);
- гидрораспределитель (поз.3);
- коробка передач (поз.4)
- цилиндр подвески в сборе;
- подвеска (поз.5);
- ротор в сборе (поз.6);
- устройство гидравлическое стопорное (поз.7);
- гидромодуль устройства гидравлического стопорного (поз.8).

Рисунок 1

Общий вид гидроключа



Дополнительно изделие комплектуется узлами и устройствами, применяемыми при монтаже и других видах работ:

- Шланг Ду25 РВД25.33х1,5-02;
- Шланг Ду6 РВД6.18х1,5-01;
- Шланг Ду6 РВД6.18х1,5-03;
- хомут \*;
- стальной канат Ø16 мм;
- коуши под канат Ø16 мм;
- зажимы под канат Ø16 мм;
- масляный шприц;
- быстроразъемные соединения для шлангов высокого давления;
- ЗИП.

По отдельной заявке Покупателя возможна поставка ролика-хомута \*, комплекта сменных челюстей с плашками под соответствующие диаметры труб (см. ПРИЛОЖЕНИЕ Г).

\* Комплектуется согласно опросному листу.

#### 1.4. Устройство и работа

Изделие подвешивается на вышке или мачте на канате непосредственно над устьем скважины. Энергия потока рабочей жидкости, направленная через двухсекционный гидрораспределитель поз.3 (см. Рисунок 1), преобразуется гидромотором поз.2 во вращательное движение вала. Вал гидромотора через зубчатый редуктор поз.1 и коробку передач поз.4 приводит в движение ротор в сборе с челюстями поз. 6, и происходит автоматический захват трубы.

Цилиндр подвески в сборе компенсирует вес ключа при свинчивании или развинчивании трубы, тем самым, снижая осевую нагрузку на трубу и элементы изделия. При помощи болтов и балансового винта на подвеске поз.5 регулируется положение изделия относительно трубы.

**Штоки цилиндров подвески в сборе должны быть установлены параллельно друг другу и перемещаться без заедания вверх-вниз.**

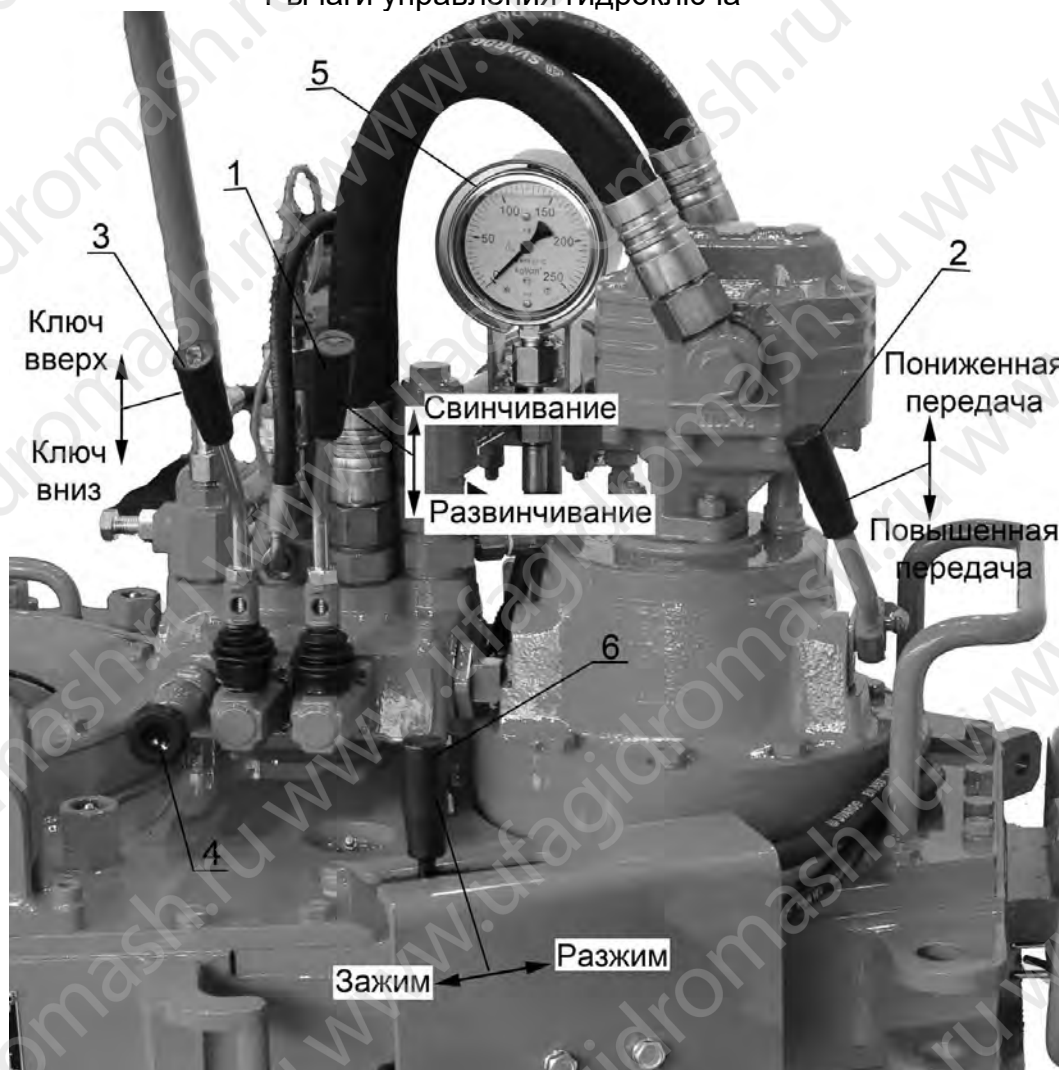
Гидрораспределитель управляется с помощью рычагов управления. Рычаг управления поз.1 (см. Рисунок 2) управляет секцией подачи рабочей жидкости в гидронасос, а рычага управления поз.3 управляет подачей рабочей жидкости в гидроцилиндр подъема-опускания гидроключа. В состав гидрораспределителя входит клапан давления поз.4, позволяющий регулировать давление в линии нагнетания и получать необходимые моменты свинчивания трубы. Контроль давления нагнетания рабочей жидкости осуществляется по манометру поз.5.

Рычаг управления коробкой передач поз. 2 позволяет выбирать повышенную или пониженную передачу. Таким образом, получаются два различных параметра частоты вращения ротора и крутящего момента гидроключа.



**Внимание: переключение передач при вращении ротора может привести к поломке зубьев шестерен и зубчатых колес редуктора.**

Рисунок 2  
Рычаги управления гидроключа



Для компенсации реактивного момента на ключе и предотвращения возможного вращения колонны труб в скважине при свинчивании и развинчивании используется устройство гидравлическое стопорное (далее гидрозадержка) поз. 7 (см. Рисунок 1). Привод гидрозадержки осуществляется гидравлически с помощью гидроцилиндра. Подача рабочей жидкости в гидроцилиндр осуществляется гидромодулем поз. 8 (см. Рисунок 1), управляемым рычагом поз.6 (см. Рисунок 2), таким образом осуществляется зажим или разжим трубы. **Во время свинчивания или развинчивания трубы, рычаг поз.6 (см. Рисунок 2) должен быть зафиксирован в положении "ЗАЖИМ"**. Высота расположения гидрозадержки относительно гидроключа может меняться при помощи штифтов в передних и задней опорах, устанавливаемых в необходимые отверстия. **Рекомендуемая схема расположения гидрозадержки см. ПРИЛОЖЕНИЕ Ж.**



## 2. ИСПОЛЬЗОВАНИЕ ПО НАЗНАЧЕНИЮ

### 2.1. Эксплуатационные ограничения

2.1.1. При монтаже и эксплуатации изделия должны соблюдаться правила техники безопасности, изложенные в технических условиях на изделие, настоящем руководстве по эксплуатации и в федеральных нормах и правилах в области промышленной безопасности "Правила безопасности в нефтяной и газовой промышленности" (Приказ Ростехнадзора от 15 декабря 2020 года № 534).

2.1.2. Персонал, эксплуатирующий изделие, должен иметь необходимую квалификацию, должен пройти инструктаж по технике безопасности, быть ознакомлен с инструкцией по его эксплуатации и обслуживанию, иметь индивидуальные средства защиты, соблюдать требования пожарной безопасности.

2.1.3. Не допускается работа изделия в режимах, превышающих значения, указанные в п.1.2.

2.1.4. Запрещается во время работы изделия подтягивать болты, гайки, пробки.

### 2.2. Требования к трубопроводам и шлангам

2.2.1. Рекомендуется обеспечить скорость течения рабочей жидкости в нагнетающих трубопроводах (шлангах) не более 5 м/с, в сливных—не более 2 м/с.

2.2.2. Трубопроводы (шланги) должны обеспечивать чистоту рабочей жидкости не хуже 13 класса по ГОСТ17216.

2.2.3. При проведении гидромонтажных работ необходимо принять меры по предотвращению попадания в гидросистему изделия грязи и посторонних частиц.

### 2.3. Подготовка изделия к использованию

2.3.1. Перед монтажом удалить консервационное покрытие с наружных поверхностей изделия.

2.3.2. Расконсервацию изделия производить не более чем за 12 часов до установки на объект.

### 2.4. Монтаж изделия на вышке (см. Рисунок 3)

2.4.1. При помощи каната (Ø16) произвести монтаж изделия над устьем скважины таким образом, чтобы изделие находилось на высоте, достаточной для захвата трубы.

2.4.2. Присоединить задерживающие канаты к изделию горизонтально, т.е. они не должны тянуть гидроключ вверх или вниз, при этом угол в плане между осью натянутого каната и осью симметрии корпуса гидроключа должен быть  $90^\circ \pm 10^\circ$ .

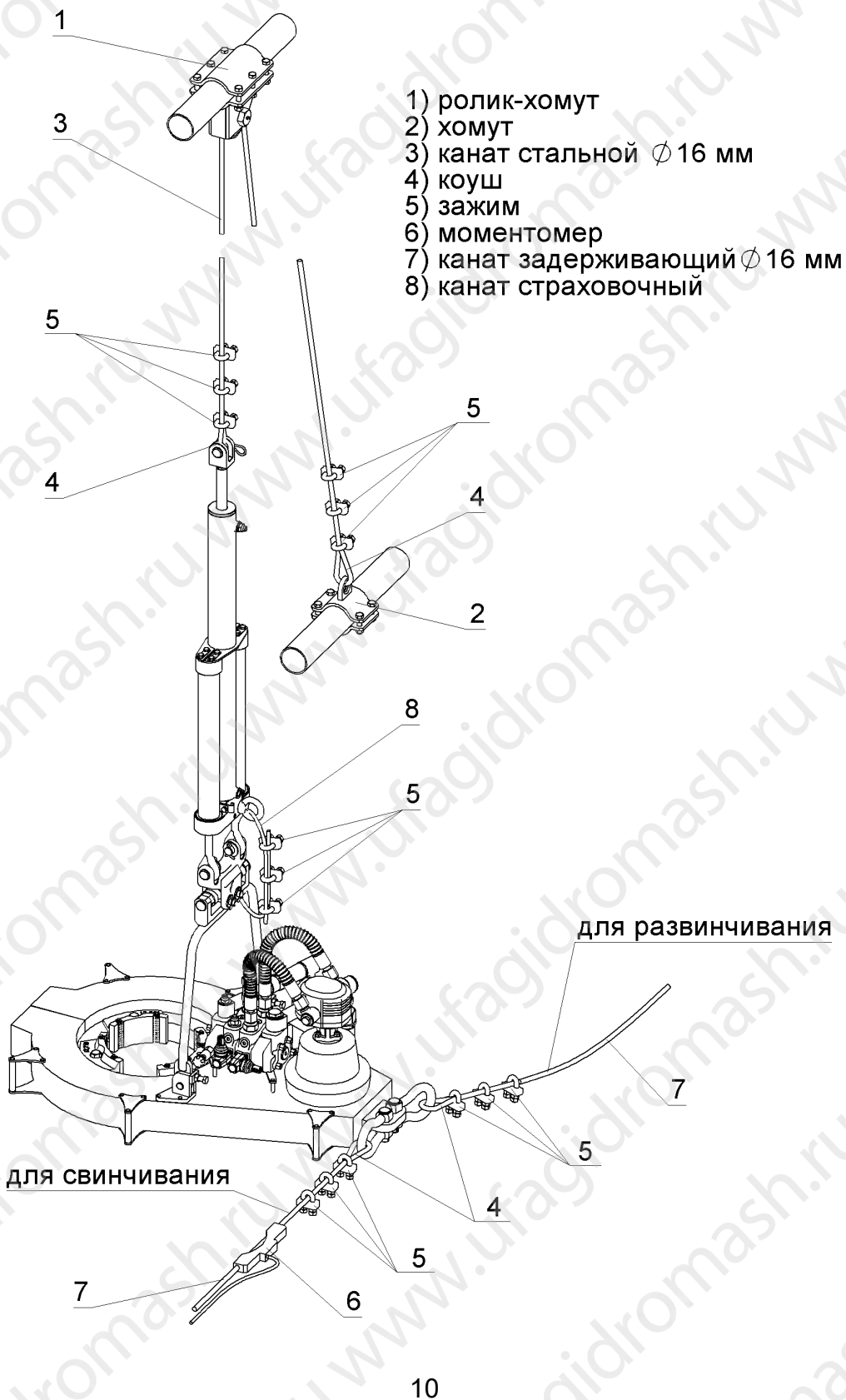
2.4.3. Присоединить гидравлические шланги и установить изделие в зону соединения

трубы.

2.4.4. При помощи болтов и винта балансового на подвеске отрегулировать положение гидроключа относительно трубы.

2.4.5. Транспортные заглушки снять непосредственно перед монтажом.

Рисунок 3  
Рекомендуемая схема монтажа гидроключа

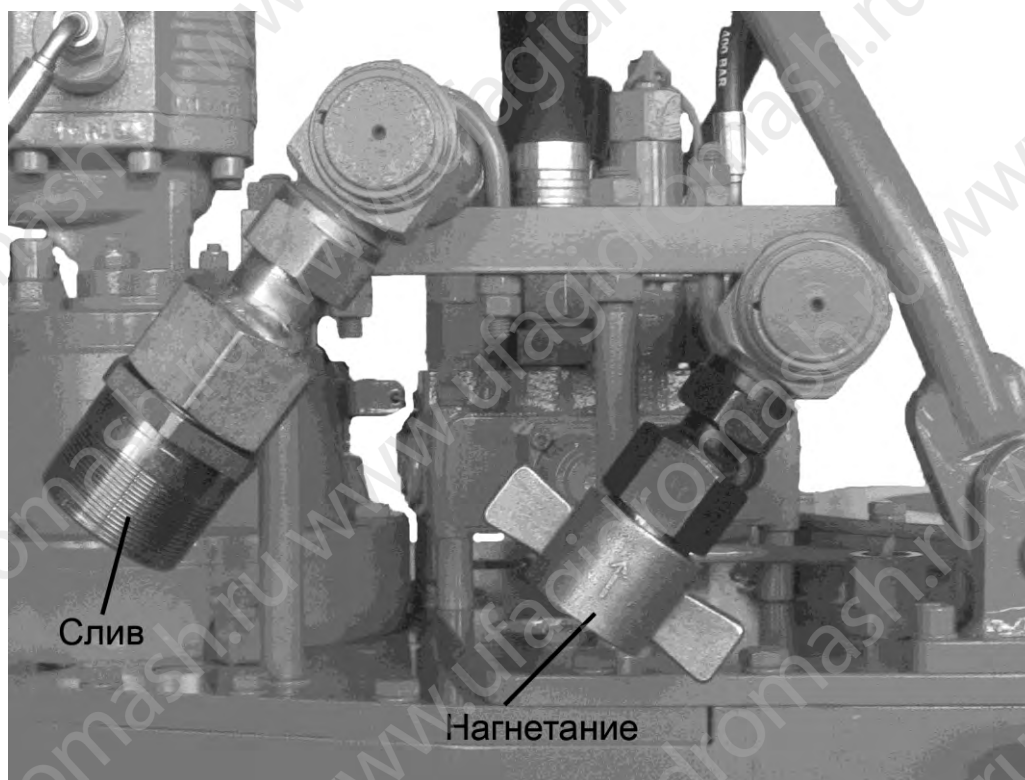


## 2.5. Запуск изделия

### 2.5.1. Перед запуском изделия необходимо проверить:

- ход рычагов управления и убедиться в отсутствии заеданий и заклинивания при отклонении до рабочих положений и возврате в исходное положение при снятии силового воздействия;
- фиксацию рычага управления гидроздержкой в положении "ЗАЖИМ";
- открытие и закрытие заслонки. Движение должно быть без заеданий и заклинивания, при открытии проконтролировать надежность фиксации рычагов управления в нулевом положении;
- правильность стыковки гидрошлангов ГШ3, ГШ4, а также ГШ7, ГШ8 (см. ПРИЛОЖЕНИЕ А и Рисунок 4);
- надежность затяжки накладных гаек трубопроводов и шлангов.

Рисунок 4  
Подсоединение гидрошлангов



2.5.2. С запущенной силовой установкой отклонить рычаги управления в одну и в другую сторону (не полностью) до возникновения давления в гидросистеме и убедиться в герметичности гидросистемы в целом.

### 2.6. Возможные неисправности и способы их устранения

Возможные неисправности и способы их устранения см. Таблица 1.

Таблица 1

Наименование неисправности, внешнее проявление и дополнительные признаки	Вероятная причина	Способ устранения
Изделие не вращается или не развивает максимальную частоту.	Неисправна силовая установка.	Заменить или отрегулировать неисправную силовую установку.
	Засорен клапан давления	Прочистить клапан или заменить его
	Заклинивание клапана давления	Заменить клапан давления
Не развивается давление в силовой магистрали, отсутствие стабильности температурного режима.	Эксплуатация изделия на рабочей жидкости, не обеспечивающей требуемый класс чистоты, ведущий к износу деталей изделия.	Заменить изделие после полной замены рабочей жидкости в гидросистеме и смены фильтроэлементов.
	Неправильный тип рабочей жидкости или присутствие в ней примесей дизельного топлива, бензина и др.	Использовать рекомендуемые масла (см. <b>Ошибка! Источник с сылки не найден.</b> )
Работа гидросистемы сопровождается повышенным уровнем шума.	Попадание в гидросистему воздуха.	Обеспечить герметичность всасывающей линии нагнетающего насоса и проверить уровень масла в баке.
Течь из-под корпуса изделия.	Повреждено уплотнение по валу (манжета) гидронасоса.	Заменить уплотнительный узел гидронасоса
Челюсти не захватывают трубу	Неправильно подвешен гидроключ	См. п.2.4
	Изношены плашки, тормозная лента или неправильно выбран размер челюсти	Заменить

## 2.7. Перечень возможных отказов оборудования и предельных состояний

2.7.1. Перечень критических отказов, возможные ошибочные действия персонала, которые могут привести к аварии или инциденту

К критическим отказам изделия может привести:

- отсутствие страховочных канатов;
- производить работы с открытой, отсутствующей заслонкой;
- использование челюстей и плашек несоответствующих типоразмеров;
- осуществлять развинчивание труб ударным способом;
- повреждение РВД;
- нарушение правил эксплуатации изделия.

2.7.2. Действия персонала в случае аварии или инцидента, критического отказа

Если при включении изделия раздается посторонний звук (скрежет) из редуктора изделия или подклинивание ротора при вращении это означает, что какой-то элемент вышел из строя – разрушился подшипник, что само по себе не представило никакой опасности, но оборудование может находиться в потенциально опасном состоянии.

При возникновении инцидента или аварии следует отключить гидросистему и демонтировать изделие со скважины.

### 2.7.3. Критерии предельных состояний

Критерием предельного состояния является необратимая деформация корпуса изделия.

## 2.8. Порядок работы изделия

### 2.8.1. Замена или изменение положения челюстей.

Конструкция гидроключа позволяет изменять положение челюстей в зависимости от требуемого направления вращения ротора. При установке подвижной челюсти на левой стороне ротора (см. Рисунок 5) гидроключ будет развинчивать трубу. При установке подвижной челюсти на правой стороне ротора (см. Рисунок 8) гидроключ будет свинчивать трубу. В гидроздержке смену челюстей, на развинчивание или свинчивание, производить не надо.

Порядок изменения положения челюстей:

- отклонить рычаг управления гидроключа в направлении, раскрывающем захват трубы и совместить разрез ротора с разрезом на корпусе;
- плавно отклоняя рычаг управления в противоположную сторону слегка сместить ротор для освобождения шпильки подвижной челюсти;
- **открыть заслонку гидроключа;**

**Внимание: изменение положения челюстей при закрытой заслонке может привести к несчастному случаю.**

- снять шпильку и неподвижную челюсть (см. Рисунок 6);
- затем снять шпильку и подвижную челюсть и переустановить их на противоположную сторону (см. Рисунок 7);
- установить шпильку и неподвижную челюсть.

Рисунок 5

Челюсти смонтированы на раз-  
винчивание

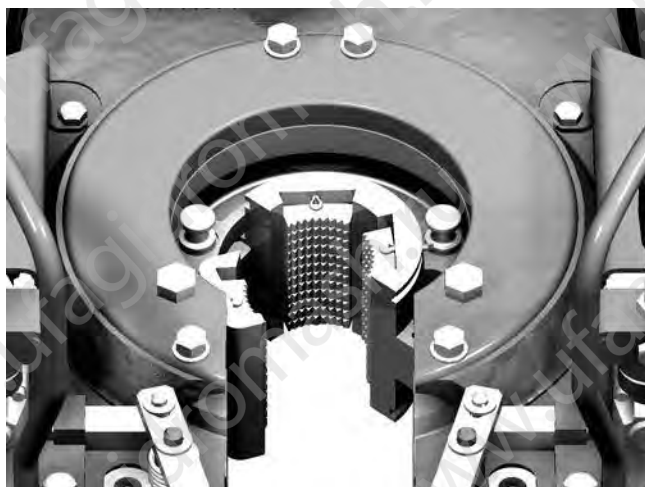


Рисунок 6

Первой снять неподвижную че-  
люсть

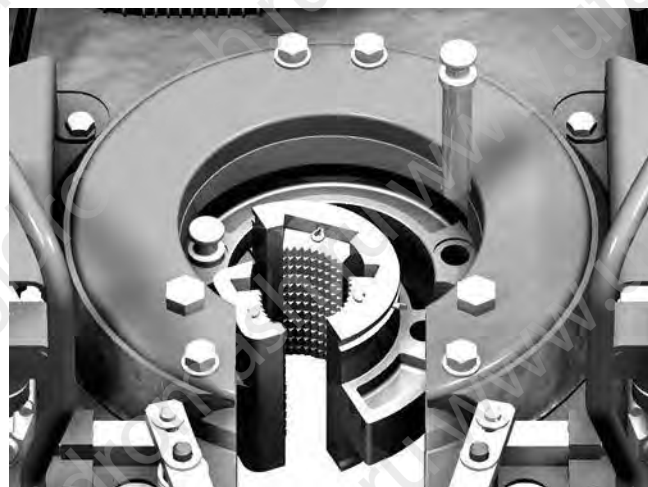


Рисунок 7

Затем снять подвижную че-  
люсть

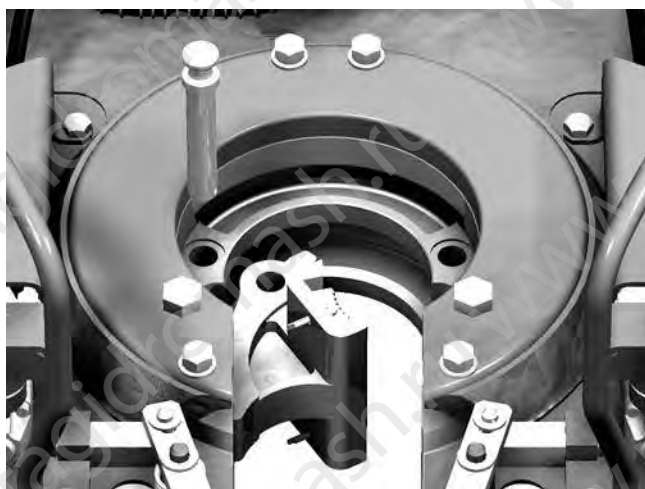
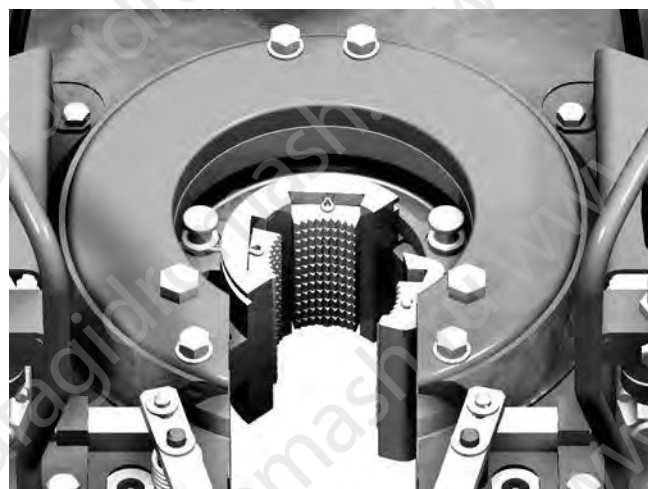


Рисунок 8

Челюсти смонтированы на свин-  
чивание



#### 2.8.2. Свинчивание (заворот) труб:

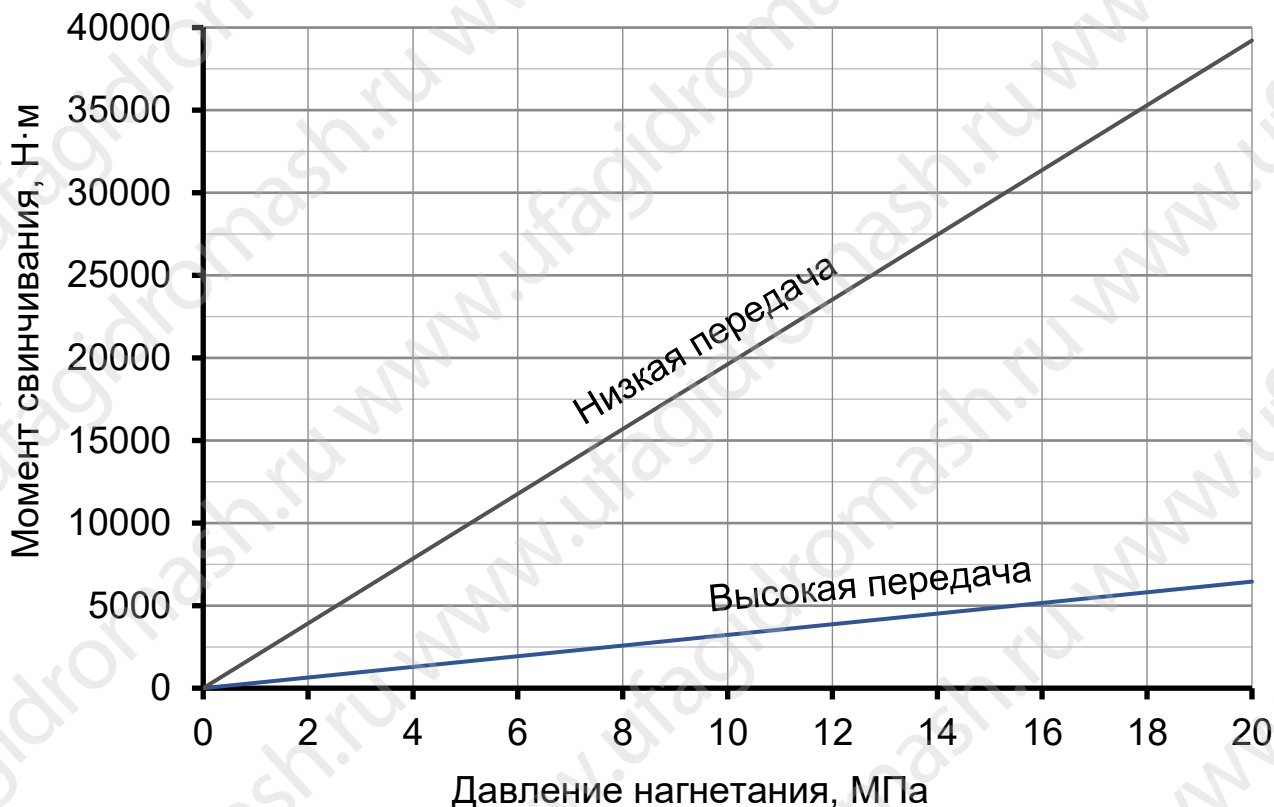
- Установить челюсти на гидроключе в положение согласно п. 2.8.1, произвести захват нижней трубы, отклонив рычаг управления гидроздержкой в положении "ЗАЖИМ" (см. Рисунок 2);
- отклонить рычаг управления гидронасосом поз.1 (см. Рисунок 2) на свинчивание трубы, при этом ротор в сборе с челюстями начинает вращаться и происходит захват трубы;



- установить давление в линии нагнетания клапаном давления поз. 4, которое определяется по графику (см. Рисунок 9), в зависимости от момента свинчивания для данной трубы.

Рисунок 9

График зависимости момента свинчивания от давления нагнетания



## 2.8.3. Развинчивание (отворот) труб:

- Установить челюсти гидроключа в положение согласно п. 2.8.1, произвести захват нижней трубы, отклонив рычаг управления гидрозадержкой в положении "ЗАЖИМ" (см. Рисунок 2);
- закрыть клапан давления поз.4 (см. Рисунок 2);
- отклонить рычаг управления гидронасосом поз.1 на развинчивание трубы, при этом ротор в сборе с челюстями начинает вращаться и происходит захват трубы.

## 2.8.4. Применение быстроразъемного соединения.

Быстроразъемное соединение служит для быстрого подсоединения шлангов высокого давления к изделию, предотвращая потерю рабочей жидкости и попадание грязи в гидросистему. При навинчивании гайки поз. 3 ниппеля поз. 1 на муфту поз. 2 происходит открытие запирающих клапанов, что приводит к свободному перетеканию рабочей жидкости (см. Рисунок 10). Для получения наименьшего сопротивления в быстроразъемном соединении необходимо соблюдать направление потока рабочей жидкости согласно стрелке и

наворачивать гайку до контрольной риски.

Рисунок 10

## Быстроразъемное соединение



## 2.9. Требования к рабочей жидкости

2.9.1. Нормальная работа изделия гарантируется при использовании рекомендуемых марок масел и эксплуатационных температур (см. ПРИЛОЖЕНИЕ В).

2.9.2. Рабочая жидкость заменяется периодически:

- первый раз через 500 часов наработки изделия;
- последующая периодичность замены рабочей жидкости через 2500 часов работы, но не реже 1 раза в два года.

Слив производят после предварительного прогрева рабочей жидкости на рабочих режимах до установившейся температуры.

2.9.3. Рекомендованные заменители основных марок масел не содержат присадки, и сроки их замены уменьшаются в два раза.

2.9.4. Чистота рабочей жидкости, предназначенной для заправки гидросистемы, должна быть не хуже 13 класса по ГОСТ17216.

## 3. ТЕХНИЧЕСКОЕ ОБСЛУЖИВАНИЕ

Для обеспечения нормальной работы изделия и его долговечности:

- после каждой спускоподъемной операций, но не реже чем через каждые 36 часов, необходимо проводить шприцовку пластичной смазкой (см. Рисунок 11) трущихся поверхностей (см. Рисунок 11, поз. 5, 7) и подшипниковых полостей через специально предусмотренные масленки (помечены на изделии желтым цветом) (см. Рисунок 11, поз. 1, 2, 3, 4, 6). Общий объем необходимой смазки должен быть не менее 0,7 л;

- каждые три месяца проводить визуальный осмотр наиболее нагруженных частей изделия (шестерни, подшипники, ротор, ролики) на наличие сколов и трещин.
- один раз в месяц проверять уровень масла (тип масла см. Рисунок 12) в коробке передач и проводить доливку до нижней поверхности конической заглушки при необходимости (см. Рисунок 12). Объем заливаемого масла 0,9 л;
- один раз в месяц проверять ролики ротора на предмет износа и затяжку крепежных деталей;
- один раз в месяц проверять оси челюстей устройства стопорного гидравлического на наличие сколов и трещин.

Рисунок 11

Схема смазки гидроключа

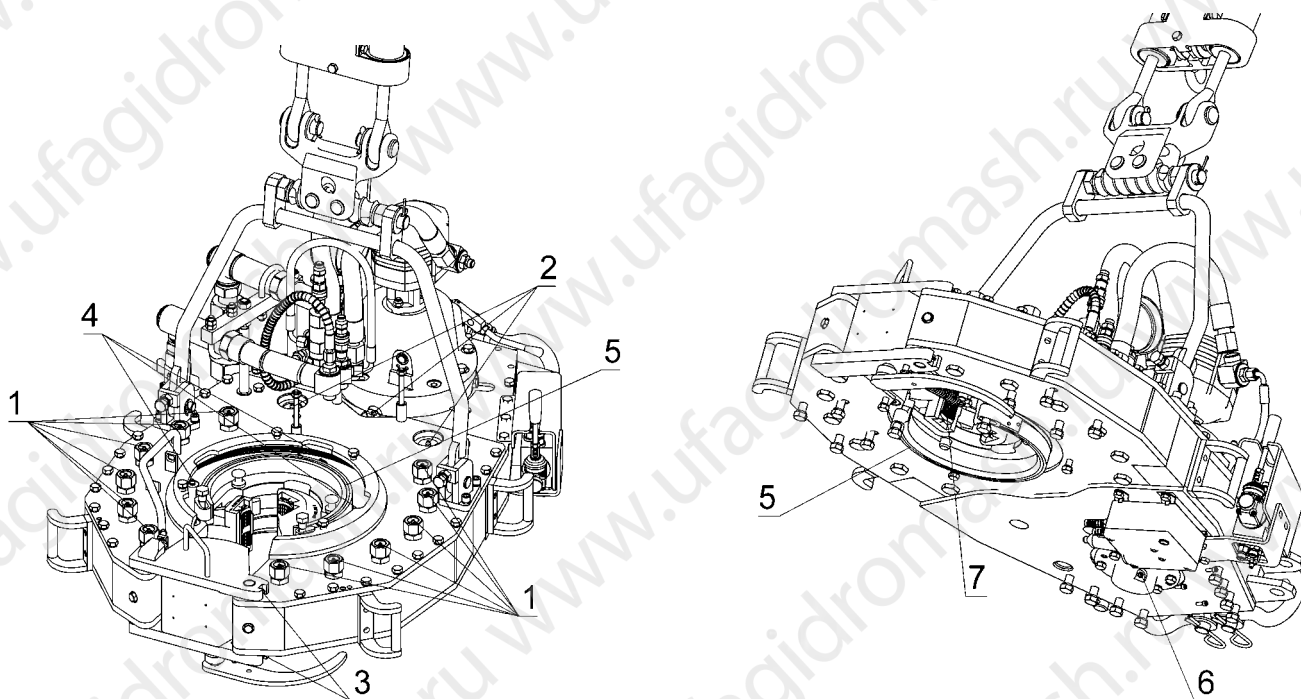
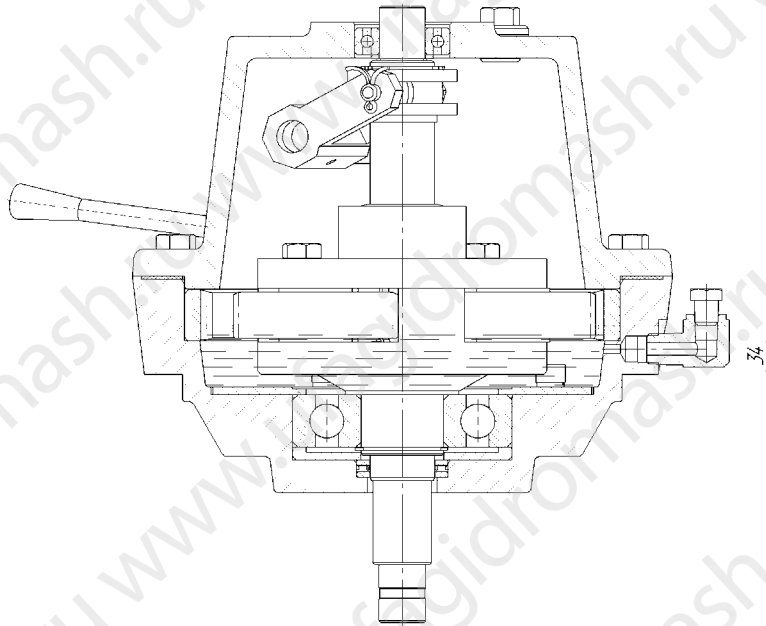


Рисунок 12

Уровень масла в коробке передач



#### 4. ХРАНЕНИЕ

4.1. Консервация и упаковка должны обеспечивать сохранность изделия при транспортировке и хранении в течение трех лет в условиях 2 (С) ГОСТ15150 со дня упаковки.

4.2. Переконсервацию изделия производить по ГОСТ9.014 через три года хранения

#### 5. ТРАНСПОРТИРОВАНИЕ

5.1. Транспортирование изделия разрешается производить в таре предприятия-изготовителя или в составе объекта любым видом транспорта без ограничения расстояния, скорости движения.

5.2. Ящики с изделием должны быть закреплены на транспортных средствах таким образом, чтобы исключить возможность их смещения и соударения.

#### 6. УТИЛИЗАЦИЯ

Изделие подлежит утилизации после принятия решения о невозможности его дальнейшего эксплуатации.

Лица, ответственные за утилизацию, должны обеспечить соответствие процесса утилизации изделия требованиям стандартов.

Изделие перед отправкой на утилизацию (на вторичную переработку) необходимо освободить от рабочих сред по технологии эксплуатирующего предприятия, обеспечивающей безопасное ведение работ, а также осуществить разборку и разделку изделия с

сортировкой металла по типам и маркам.

Персонал, проводящий все этапы утилизации изделия, должен иметь необходимую квалификацию, пройти соответствующее обучение и соблюдать все требования безопасности труда.

Узлы и элементы изделия при утилизации должны быть сгруппированы по видам материалов (черные металлы, цветные металлы, полимеры, резина и т.д.) в зависимости от действующих для них правил утилизации.

Запрещается использование аппарата не по назначению после достижения назначенного срока службы.

Утилизация изделия, отработавшего свой срок, производится в сроки и способом, принятым на предприятии-потребителе изделия.

## 7. КАТАЛОГ ДЕТАЛЕЙ

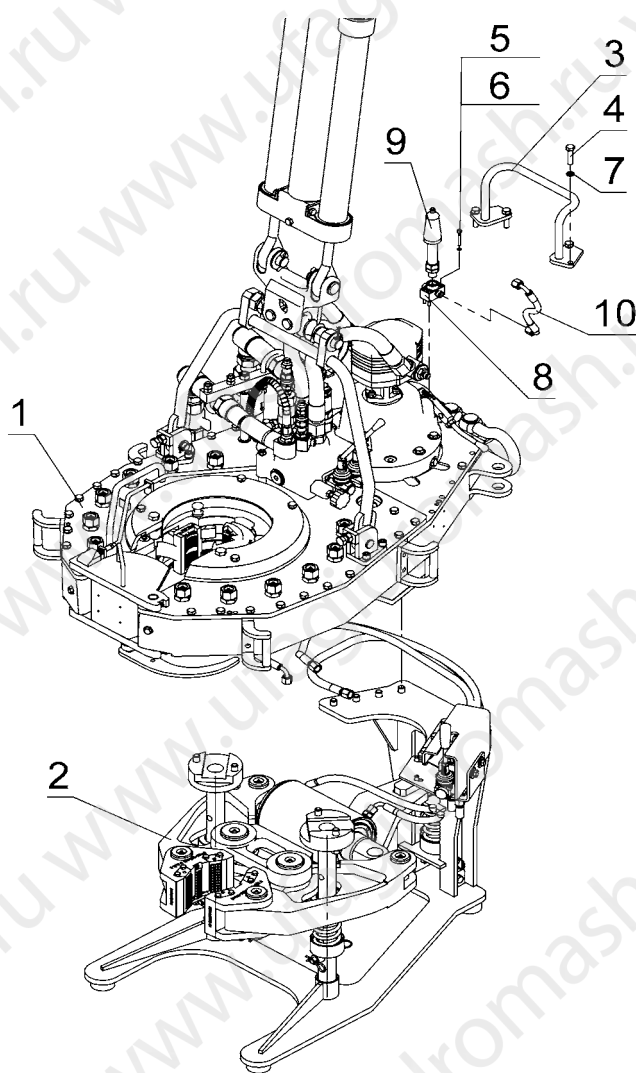
### 7.1. Общая сборка

Перечень подборок и деталей см. Таблица 2, расположение элементов см. Рисунок 13.

Таблица 2  
Общая сборка

Поз.	Обозначение	Наименование	Кол.	Примечание
1	ГК32.100.000	Гидроключ	1	
2	ГК32.500.000	Устройство гидравлическое стопорное	1	
3	ЛЭГ.03.000	Ограждение	1	
4		Болт М12х50.58.016 ГОСТ 7798-70	4	
5		Винт М6-6х45х88 ГОСТ 11738-84	4	
6		Шайба 6.65Г.016 ГОСТ 6402-70	4	
7		Шайба 12.65Г.016 ГОСТ 6402-70	4	
8	ЛЭГ.02.000	Тройник для датчика	1	опция
9		Моментомер ЭММК	1	опция
10	РВД6.18х1,5-2х90-01	Шланг Ду6	1	опция
11	РВД6.18х1,5-2х90-08	Шланг Ду6	1	опция

Рисунок 13  
Общая сборка





## 7.2. Гидроключ ГК32.100.000

Перечень подборок и деталей см. Таблица 3, расположение элементов см. Рисунок 14.

Таблица 3  
Гидроключ ГК32.100.000

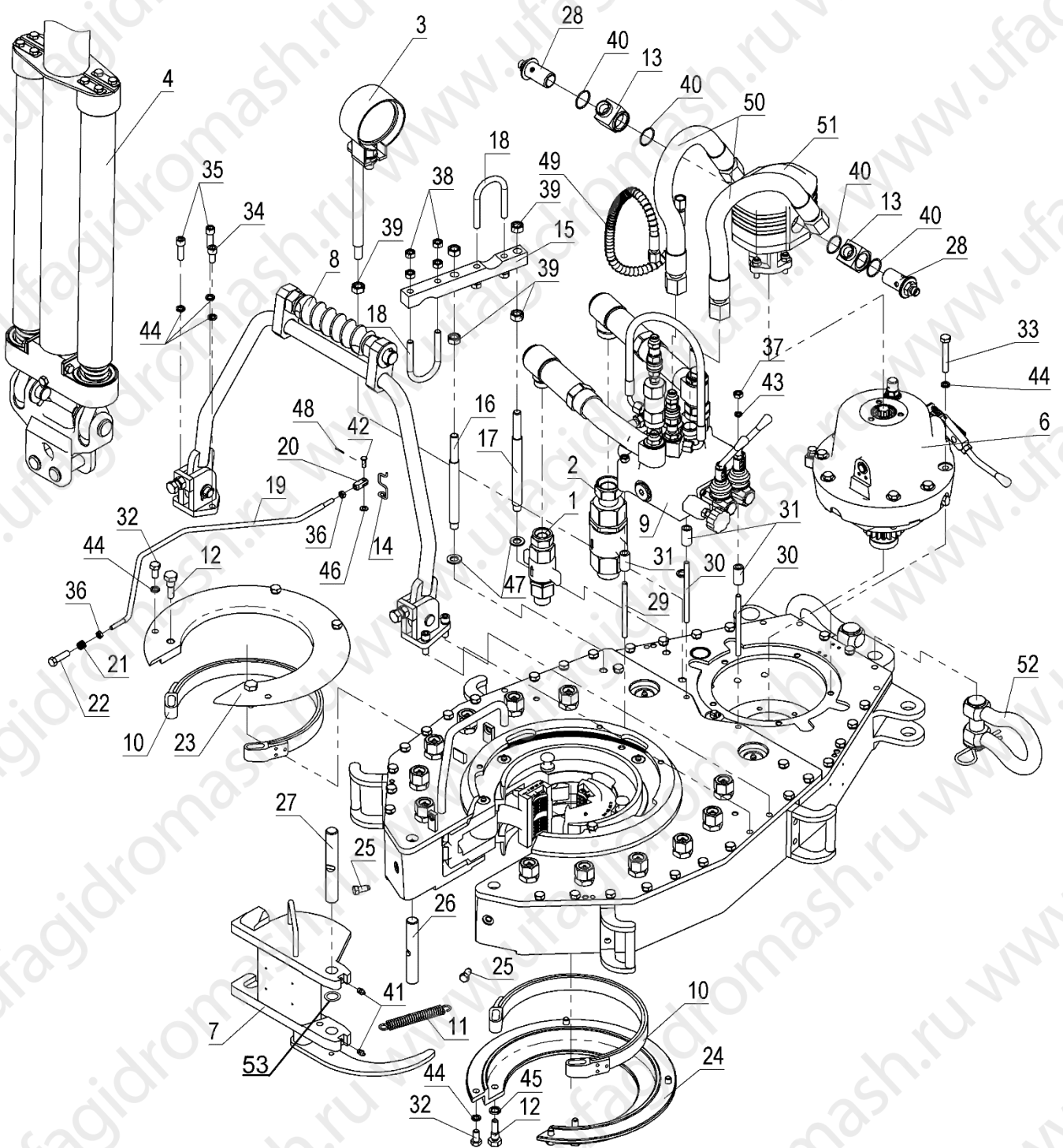
Поз.	Обозначение	Наименование	Кол.	Примечание
1	БР.00.000-01	Быстроразъемное соединение	1	Возможна замена на БРК.00.000-01
2	БР.00.000	Быстроразъемное соединение	1	Возможна замена на БРК.00.000
3	ГК32.330.000	Манометр	1	
4	ГК40.126.00	Цилиндр подвески в сборе	1	
5	ГК32.101.000	Модуль редуктора	1	
6	ГК32.103.000	Коробка передач	1	
7	ГК32.124.000	Заслонка	1	
8	ГК32.125.000	Подвеска в сборе	1	
9	ГК32.109.000-02	Модуль гидравлический	1	
10	ГК32.288.000	Лента тормозная	2	
11	ГК32.210.005	Пружина	1	
12	ГК.000.289-02	Болт	4	
13	ГШ.800.005	Угольник	2	
14	ГК41.855.03	Скоба стопорная	1	
15	ГК32.100.009	Планка	1	
16	ГК32.100.010	Шпилька	1	
17	ГК32.100.010-01	Шпилька	1	
18	ГК32.100.011	Скоба	1	
19	ГК32.100.082	Толкатель	1	
20	ГК32.100.083	Вилка	1	
21	ГК32.100.084	Пружина	1	
22	ГК32.100.085	Наконечник на толкатель	1	
23	ГК32.100.104	Крышка	1	
24	ГК32.100.105	Крышка нижняя	1	
25	ГК32.100.111	Болт	2	
26	ГК32.100.184	Палец заслонки	1	
27	ГК32.100.184-01	Палец заслонки	1	
28	ГК.800.008	Штуцер	2	
28*	ГК32.109.009	Штуцер с ответвлением под моментомер	2	опция
29	ГК32.109.031	Шпилька	1	
30	ГК32.109.031-01	Шпилька	2	

## ГК32.000.000РЭ

Поз.	Обозначение	Наименование	Кол.	Примечание
31	ГК32.109.032	Вставка	3	
32		Болт М12х25.58.016 ГОСТ7798-70	8	
33		Болт М12х80.58.016 ГОСТ7798-70	5	
34		Винт М12-6gx25.88 ГОСТ 11738-84	2	
35		Винт М12-6gx40.88 ГОСТ 11738-84	4	
36		Гайка М8-G7.5.016 ГОСТ5915-70	2	
37		Гайка М10-G7.5.016 ГОСТ5915-70	3	
38		Гайка М12-G7.5.016 ГОСТ5915-70	8	
39		Гайка М16-G7.5.016 ГОСТ5915-70	5	
40		Кольцо 037-041-25-2-2 ГОСТ 9833-73	4	
41		Масленка 1.3.Ц6 ГОСТ 19853-74	2	
42		Ось 6-8h12х20.40 ГОСТ 9650-80	1	
43		Шайба 10.65Г.016 ГОСТ 6402-70	3	
44		Шайба 12.65Г.016 ГОСТ 6402-70	19	
45		Шайба 16.65Г.016 ГОСТ 6402-70	2	
46		Шайба 8.04.016 ГОСТ 11371-78	1	
47		Шайба 16.04.016 ГОСТ 11371-78	2	
48		Шплинт 2,0х20-001 ГОСТ 397-79	1	
49	РВД6.18х1,5-1х90-08	Шланг Ду6	1	
50	РВД25.33х2	Шланг Ду25	2	
51	FR40.133	Гидронасос	1	См. табл. (возможные варианты сборки) Паспорт изделия
	ГК32.000.610	Гидромотор в сборе		
	ГК20.000.610-01	Гидромотор в сборе		
52		Скоба такелажная G2130 8,5т	2	
53		Шайба 26х37х1.0 DIN 988	1	

Рисунок 14

Гидроключ ГК32.100.000



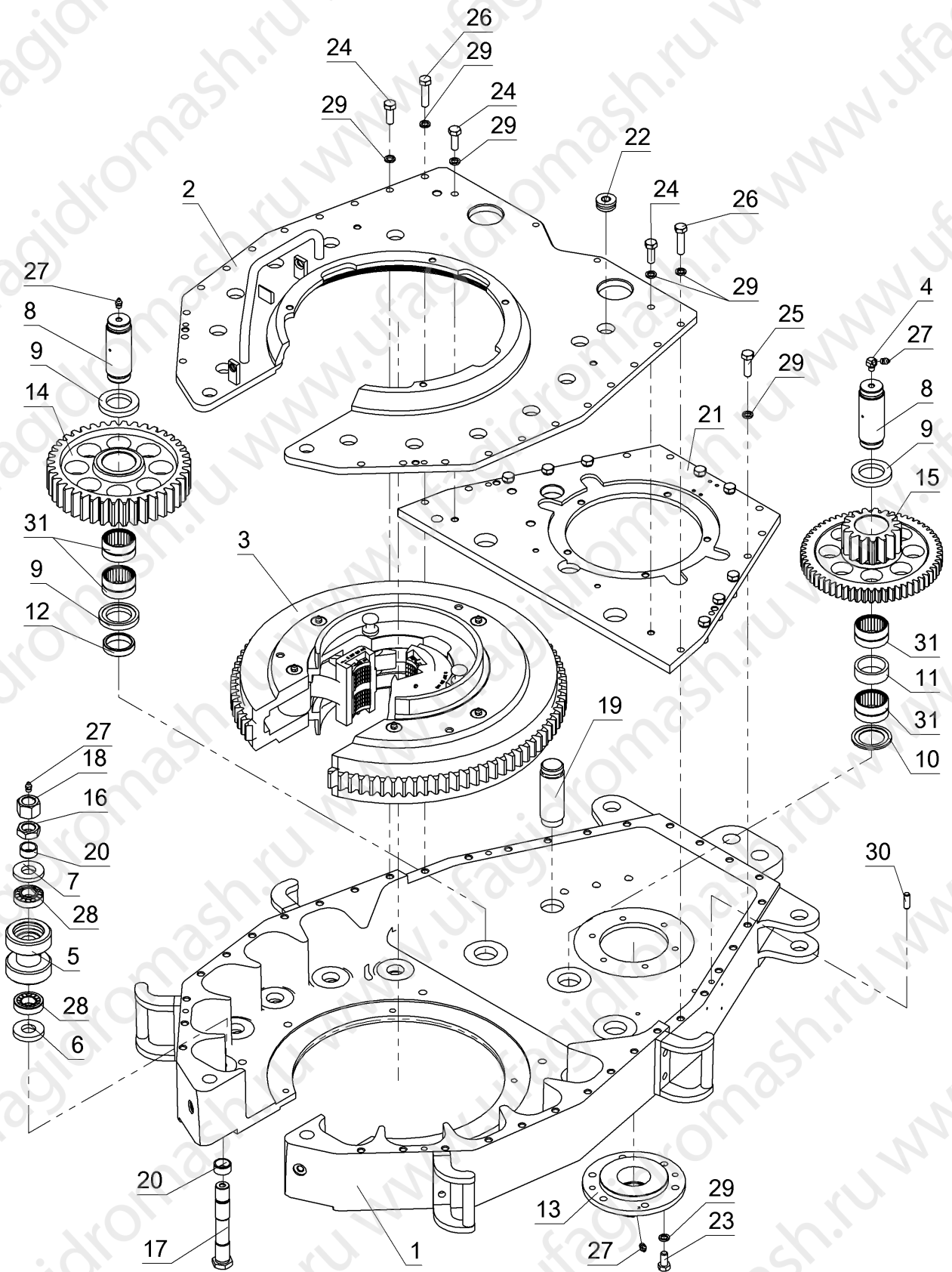
## 7.3. Модуль редуктора ГК32.101.000

Перечень подборок и деталей см. Таблица 4, расположение элементов см. Рисунок 15.

Таблица 4  
Модуль редуктора

Поз.	Обозначение	Наименование	Кол.	Примечание
1	ГК32.101.100	Корпус в сборе	1	
2	ГК32.101.200	Крышка передняя в сборе	1	
3	ГК32.042.000	Ротор в сборе	1	
4	ГК.001.303	Угольник	1	
5	ГК20.001.040	Ролик	12	
6	ГК41.001.10	Шайба	12	
7	ГК40.001.11	Шайба	12	
8	ГК40.001.27	Ось	3	
9	ГК40.001.32	Кольцо	5	
10	ГК40.001.33	Кольцо	1	
11	ГК40.001.34	Кольцо	1	
12	ГК40.001.42	Втулка	2	
13	ГК40.001.46	Крышка	1	
14	ГК41.001.26	Шестерня	2	
15	ГК41.001.58	Блок шестерня	1	
16	ГК41.001.76-02	Гайка	12	
17	ГК32.001.030-02	Ось	12	
18	ГК32.001.076-02	Гайка	12	
19	ГК32.101.001	Втулка проходная	1	
20	ГК32.001.201	Втулка	24	
21	ГК32.101.210	Крышка	1	
22	ГСЭ.010.20	Пробка	1	
23		Болт М12х25.58.016 ГОСТ7798-70	6	
24		Болт М12х35.58.016 ГОСТ7798-70	18	
25		Болт М12х40.58.016 ГОСТ7798-70	10	
26		Болт М12х45.58.016 ГОСТ7798-70	2	
27		Масленка 1.3.Ц6 ГОСТ 19853-74	16	
28		Подшипник 7205А ГОСТ27365-87	24	
29		Шайба 12.65Г.016 ГОСТ 6402-70	36	
30		Штифт 10г6х30 ГОСТ3128-70	4	
31		Подшипник HJ-283720	6	

Рисунок 15  
Модуль редуктора



## 7.4. Коробка передач ГК72.103.000-05

Перечень подборок и деталей см. Таблица 5, расположение элементов см. Рисунок 16.

Таблица 5  
Коробка передач

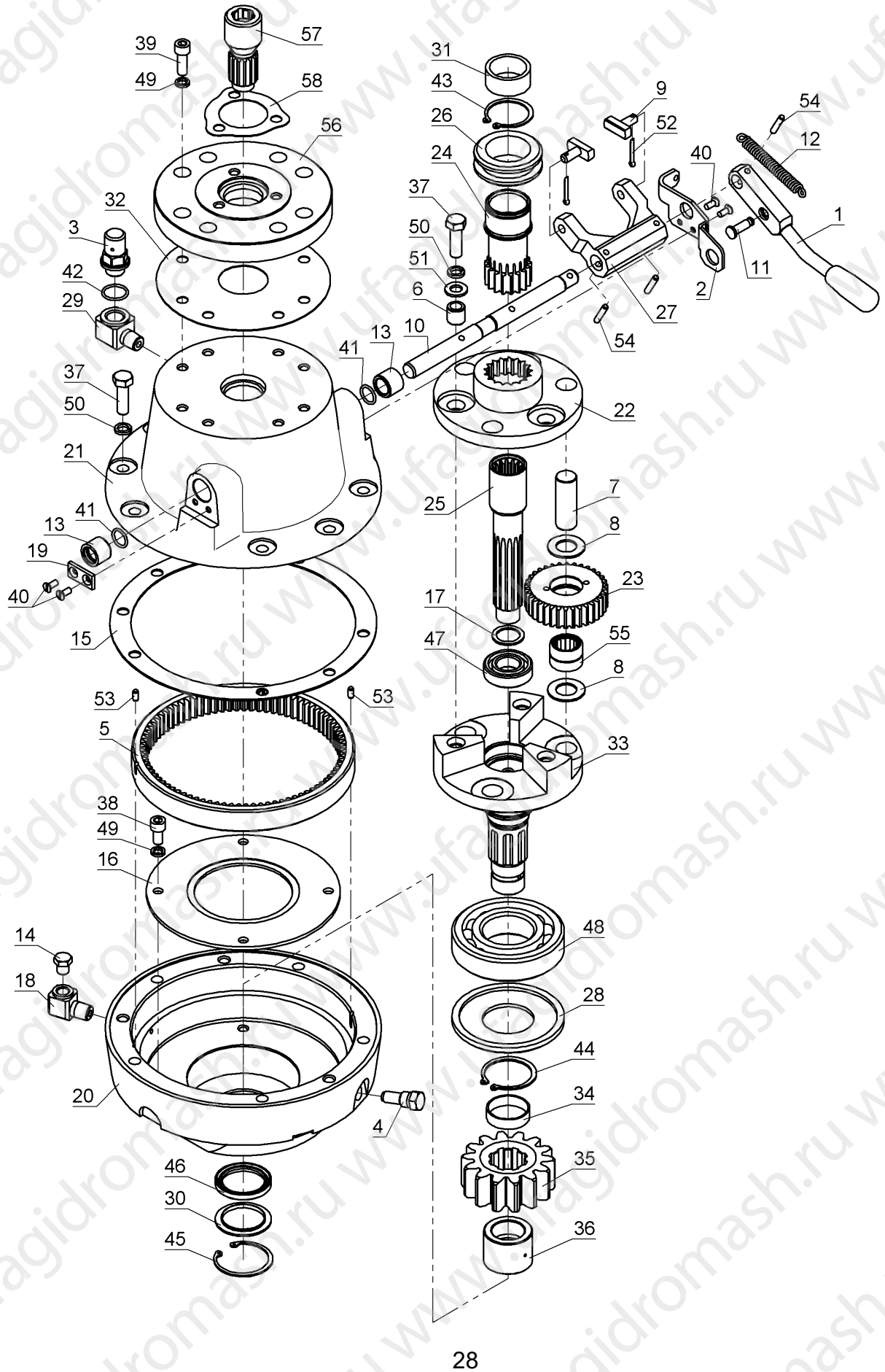
Поз.	Обозначение	Наименование	Кол.	Примечание
1	ГК32.103.017	Рычаг	1	
2	ГК32.103.018-01	Кронштейн для датчика положения	1	
3	ГК40.003.24	Пробка-отдушина	1	
4	ГК40.003.40	Пробка магнитная	1	
5	ГК40.003.05	Колесо зубчатое	1	
6	ГК40.003.08	Втулка	3	
7	ГК40.003.09	Штифт	3	
8	ГК40.003.10	Шайба	6	
9	ГК40.003.15	Камень переводной	2	
10	ГК40.003.16	Вал	1	
11	ГК40.003.19	Палец	1	
12	ГК40.003.21	Пружина коробки	1	
13	ГК40.003.22	Кольцо	2	
14	ГК40.003.23	Заглушка	1	
15	ГК40.003.26	Прокладка	1	
16	ГК40.003.29	Крышка подшипника	1	
17	ГК40.003.31	Шайба	1	
18	ГК40.003.39	Угольник	1	
19	ГК40.003.60	Пластина	1	
20	ГК72.003.001	Корпус	1	
21	ГК72.003.002	Крышка	1	
22	ГК72.003.004	Обойма верхняя	1	
23	ГК72.003.006	Шестерня	3	
24	ГК72.003.007	Шестерня	1	
25	ГК72.003.011	Вал	1	
26	ГК72.003.012	Втулка	1	
27	ГК72.003.014	Рычаг	1	
28	ГК72.003.027	Шайба	1	
29	ГК72.003.039	Угольник	1	
30	ГК72.003.058	Кольцо	1	
31	ГК72.003.062	Втулка	1	
32	ГК72.003.063	Прокладка	1	
33	ГК72.103.003-02	Обойма нижняя	1	
34	ГК72.103.042-02	Втулка	1	
35	ГК72.103.057-02	Шестерня	1	
36		Кольцо внутреннее IR-222820	1	
37		Болт М12х40.58.05 ГОСТ 7798-70	6	
38		Винт М10-6g х 20.88 ГОСТ 11738-84	4	



## ГК32.000.000РЭ

Поз.	Обозначение	Наименование	Кол.	Примечание
39		Винт М10-6g x 30.88 ГОСТ 11738-84	8	
40		Винт В.М6-6gx14.58 ГОСТ 17475-80	4	
41		Кольцо 018-022-25-2-2 ГОСТ9833-73	2	
42		Кольцо 024-028-25-2-4 ГОСТ 9833-73	1	
43		Кольцо А48 ГОСТ 13942-86	1	
44		Кольцо А55 ГОСТ 13942-86	1	
45		Кольцо А60 ГОСТ 13943-86	1	
46		Манжета 1.1-45x60-3 ГОСТ 8752-79	1	
47		Подшипник 205 ГОСТ 8338-75	1	
48		Подшипник 311 ГОСТ 8338-75	1	
49		Шайба 10.65Г.05 ГОСТ 6402-70	12	
50		Шайба 12.65Г.05 ГОСТ 6402-70	6	
51		Шайба 12.04.05 ГОСТ 11371-78	3	
52		Шплинт 4x40-001 ГОСТ 379-79	2	
53		Штифт 6x12 ГОСТ 3128-70	2	
54		Штифт 6x30 ГОСТ 3128-70	3	
55		Подшипник НЖ-142216	3	
56	ГК32.103.061	Переходник	1	
57	ГК32.103.062	Переходник на вал	1	
58	КИТ 17-А-02	Прокладка	1	

Рисунок 16  
Коробка передач



## 7.5. Ротор в сборе ГК32.042.000

Перечень подборок и деталей см. Таблица 6, расположение элементов см. Рисунок 17.

Таблица 6  
Ротор в сборе ГК32.042.000

Поз.	Обозначение	Наименование	Кол.	Примечание
1	ГК32.042.001	Ротор	1	
2	ГК32.042.277	Ролик большой	3	
3	ГК32.042.278	Ролик малый	2	
4	ГК32.042.279	Втулка	5	
5	ГК32.042.280	Ось ролика	2	
6	ГК32.042.280-01	Ось ролика	3	
7	ГК32.042.287	Кольцо внутреннее	1	
8	ГК32.042.290	Палец	2	
9	ГК32.291.089	Челюсть 3 1/2"	1	опция
10	ГК32.292.089	Челюсть неподвижная 3 1/2"	1	опция
11	ГК32.293.089	Плашка 3 1/2"-3 7/8"	3	опция
12		Масленка 1.3.Ц6 ГОСТ 19853-74	5	
13	992012-73	Шпилька вальцовая	6	опция
14		Кольцо А28 ГОСТ 13942-86	3	

Примечание: При отдельном заказе и в составе ГК32.101.000–«Модуль редуктора», поставляется без поз.8-11,13.

## 7.6. Подвеска в сборе ГК32.125.000

Перечень подборок и деталей см. Таблица 7, расположение элементов см. Рисунок 18.

Таблица 7  
Подвеска в сборе

Поз.	Обозначение	Наименование	Кол.	Примечание
1	ГК32.125.000-01	Кронштейн	1	
2	ГК32.125.000-02	Кронштейн	1	
3	ГК32.125.000-03	Рама в сборе	1	
4	ГК41.025.19	Винт балансировый	1	
5	ГК41.025.20	Ось	1	
6	ГК32.125.011	Болт	2	
7		Гайка М16-7Н.5.016 ГОСТ 5915-70	2	

Поз.	Обозначение	Наименование	Кол.	Примечание
8		Ось 6-20f9x60 ГОСТ 9650-80	2	
9		Шайба 20.01.016 ГОСТ 11371-79	2	
10		Шайба 30.04.016 ГОСТ 11371-79	1	
11		Шплинт 4x50-001 ГОСТ 397-79	2	
12		Шплинт 8x63-001 ГОСТ 397-79	1	

Рисунок 17

Ротор в сборе ГК32.042.000

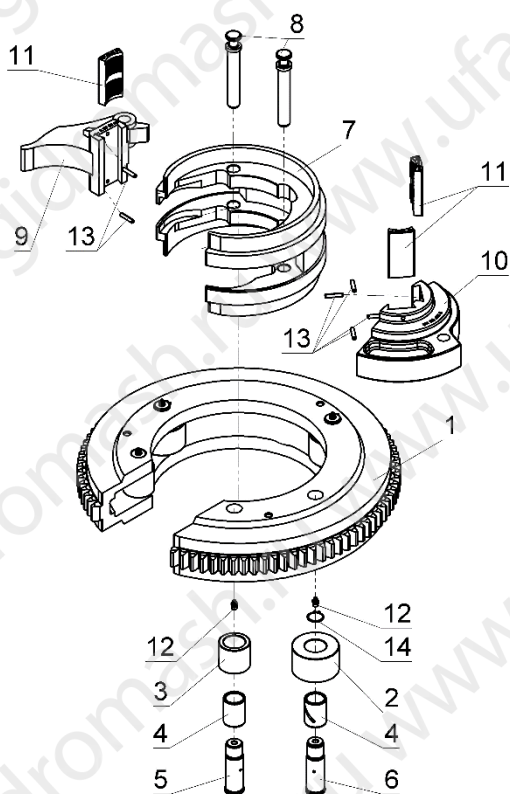
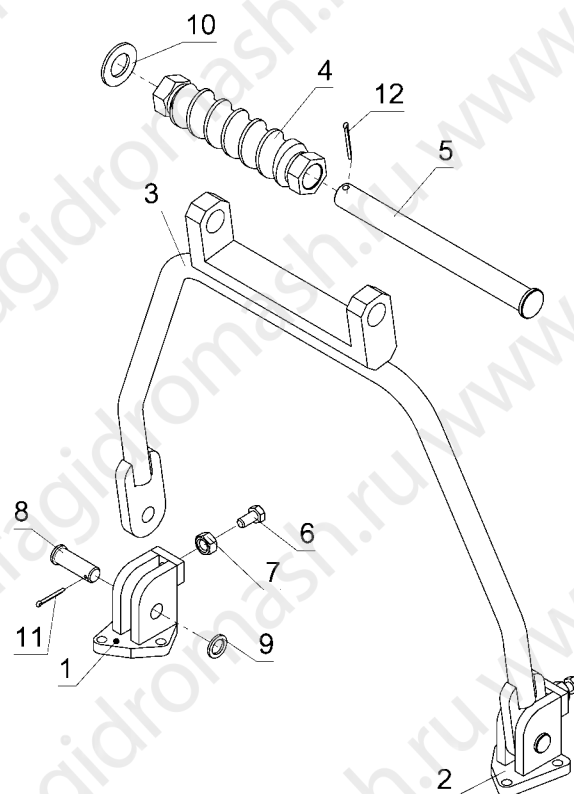


Рисунок 18

Подвеска в сборе



## 7.7. Модуль гидравлический ГК32.109.000-02

Перечень подборок и деталей см. Таблица 8, расположение элементов см. Рисунок 19.

Таблица 8

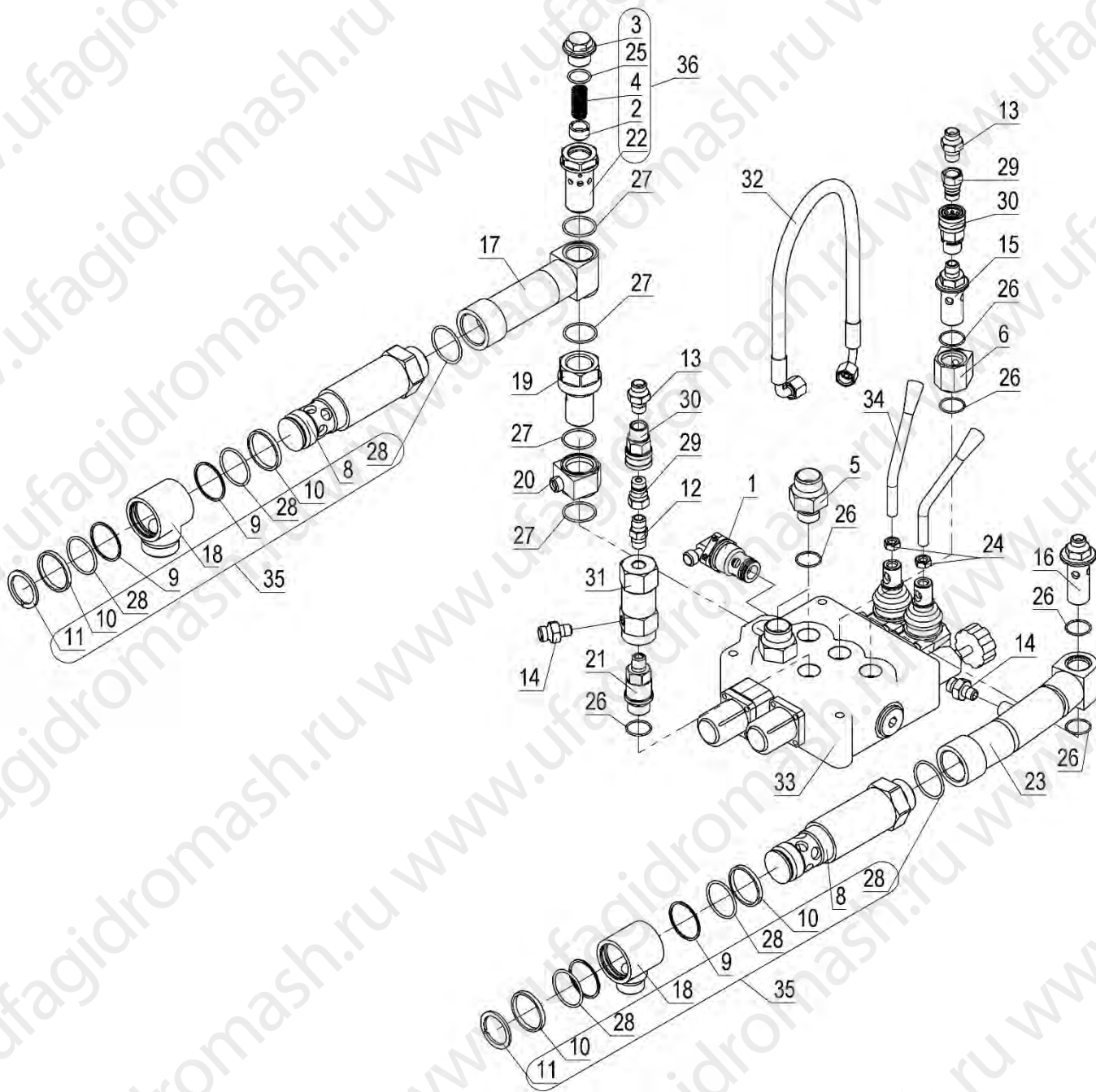
Модуль гидравлический

Поз.	Обозначение	Наименование	Кол.	Примечание
1	ГК32.109.070	Клапан в сборе	1	
2	ГК.800.011	Клапан	1	
3	ГК.800.012	Пробка	1	
4	ГК.800.020	Пружина	1	

Поз.	Обозначение	Наименование	Кол.	Примечание
5	ГК.800.024	Штуцер	2	
6	ГК.800.0031	Отвод под шланг манометра	1	
7				
8	ГК40.009.28	Штуцер	2	
9	ГК40.009.29	Кольцо защитное	4	
10	ГК40.009.30	Кольцо	4	
11	ГК40.009.42	Кольцо	2	
12	ГК40.800.016	Штуцер	1	
13	ГК40.800.024	Штуцер	2	
14	ГК40.800.026	Штуцер	2	
15	ГК32.109.006	Штуцер	1	
16	ГК32.109.008	Штуцер	1	
17	ГК32.109.015	Угольник	1	
18	ГК32.109.017	Угольник	2	
19	ГК32.109.019	Штуцер	1	
20	ГК32.109.021	Угольник	1	
21	ГК32.109.041	Штуцер		
22	ГК32.109.051	Корпус	1	
23	ГК32.109.100-01	Угольник	1	
24		Гайка М10-7Н.5.016 ГОСТ 5915-70	2	
25		Кольцо 024-028-25-2-2 ГОСТ 9833-73	1	
26		Кольцо 028-031-19-2-2 ГОСТ 9833-73	6	
27		Кольцо 037-041-25-2-2 ГОСТ 9833-73	4	
28		Кольцо 045-050-30-2-2 ГОСТ 9833-73	6	
29		БРС ниппель 3/8"	2	
30		БРС розетка 3/8"	2	
31		Гидрозамок VUPSL38	1	
32	РВД6.18х1,5-2х90-01	Шланг Дуб	1	
33		Гидрораспределитель SD18/2	1	Возможна замена на GMS 16020022 370/22
34		Ручка AL01/M12х250	2	
35	ГК32.109.060	Вертлюг в сборе	2	
36	ГК32.109.050	Клапан предохранительный	1	

Рисунок 19

Модуль гидравлический



7.8. Гидрораспределитель SD18/2-P

Перечень подборок и деталей см. Таблица 9, расположение элементов см. Рисунок 20.

Таблица 9

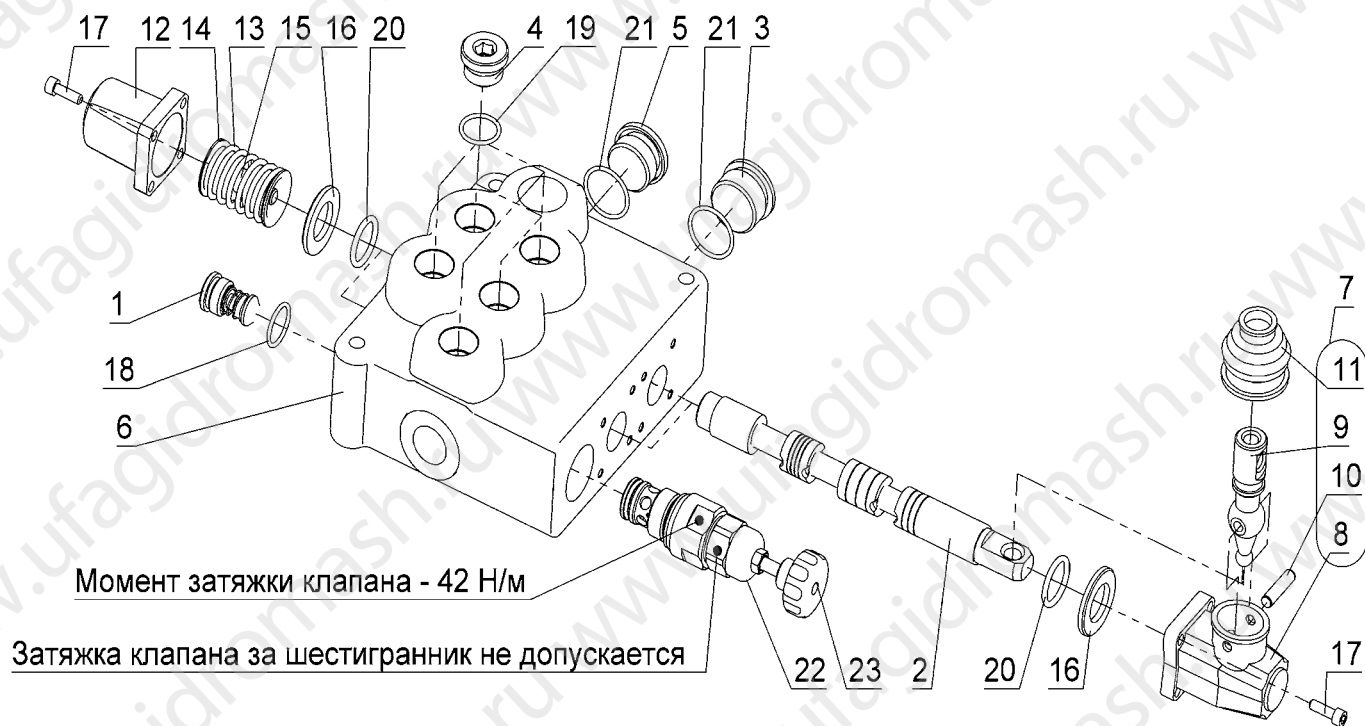
Гидрораспределитель SD18/2-P

Поз.	Обозначение	Наименование	Кол.	Примечание
1	SD18/2-30	Клапан обратный	1	

Поз.	Обозначение	Наименование	Кол.	Примечание
2	3CU1625130	Шток	2	
3	3ХТАР640250	Пробка М36х1,5	1	
4	3ХТАР732200	Пробка G3/4"	5	
5	3ХТАР740210	Пробка G1"	2	
6	5КС1723000	Корпус	1	
7		Крышка 5LEV120000	2	
8	SD18/2-02	Крышка	2	
9	SD18/2-01	Рычаг	2	
10	SD18/2-03	Палец	2	
11	SD18/2-09	Чехол	2	
12	SD18/2-05	Крышка 5V11120000	2	
13	SD18/2-06	Пружина	2	
14	SD18/2-07	Стакан	4	
15	SD18/2-08	Винт-ось	2	
16	SD18/2-04	Шайба защитная	4	
17	SD18/2-11	Винт М6х20	16	
18	SD18/2-12	Кольцо резиновое	1	
19	SD18/2-13	Кольцо резиновое	5	
20	SD18/2-14	Кольцо резиновое	4	
21	SD18/2-15	Кольцо резиновое	3	
22	XG-120	Клапан предохранительный VMP20	1	
23	XG-120.10	Барашек (Винт KG3-120.00)	1	

Рисунок 20

## Гидрораспределитель SD18/2-P





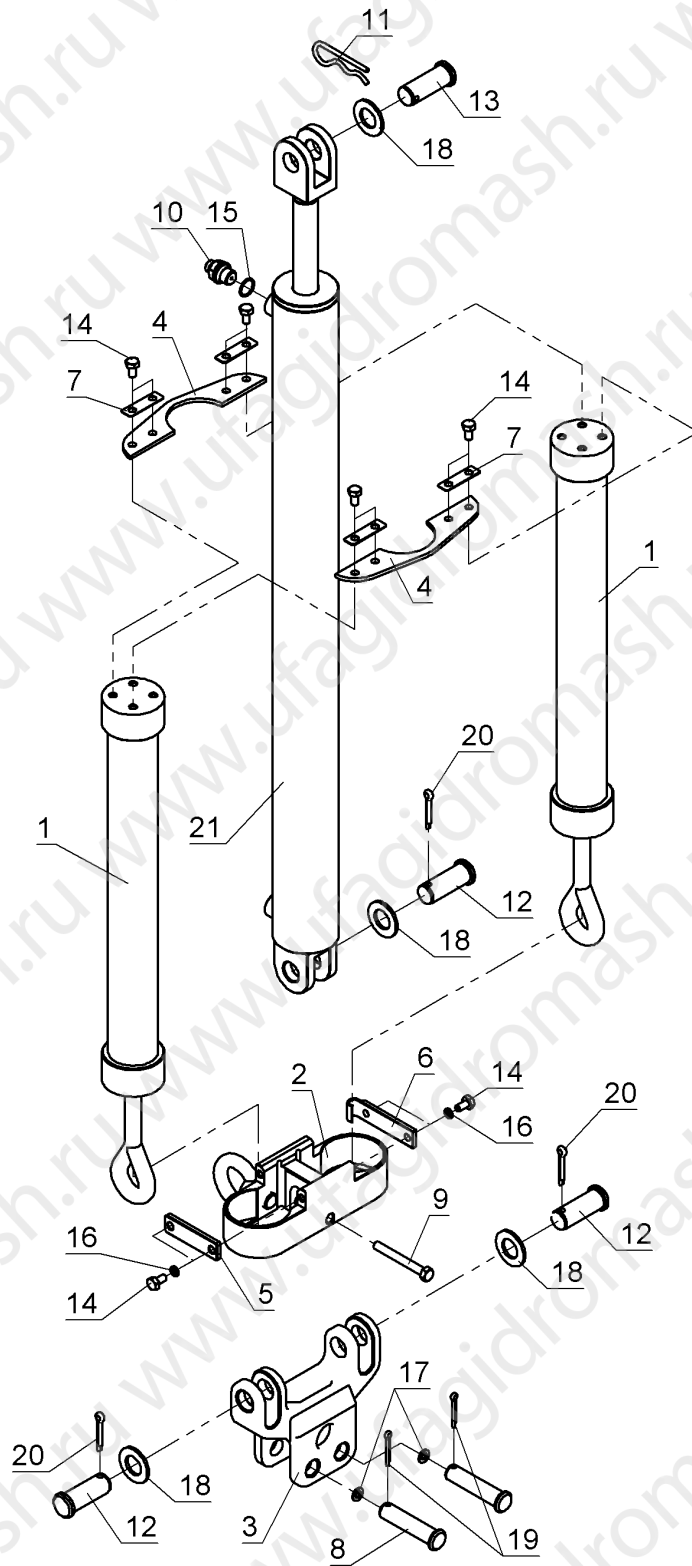
## 7.9. Цилиндр подвески в сборе ГК40.126.000

Перечень подборок и деталей см. Таблица 10, расположение элементов см. Рисунок 21

Таблица 10  
Цилиндр подвески в сборе

Поз.	Обозначение	Наименование	Кол.	Примечание
1	ГК40.023.00	Кронштейн опорный	2	
2	ГК20.126.001	Траверса	1	
3	ГК20.026.002	Траверса	1	
4	ГК20.126.003	Хомут	2	
5	ГК20.026.004	Планка	1	
6	ГК20.026.004-01	Планка-скоба	1	
7	ГК20.026.006	Шайба концевая	4	
8	ГК20.026.007	Ось	2	
9	ГК20.026.009	Болт	1	
10	ГК40.000.25-01	Штуцер	1	
11	ГК40.000.51	Шплинт	1	
12	ГК40.027.01	Ось	3	
13	ГК40.027.02	Ось	1	
14		Болт М10х20.58.016 ГОСТ 7798-70	12	
15		Кольцо 024-028-25-2-2 ГОСТ 9833-73	1	
16		Шайба 10.65Г.016 ГОСТ 6402-70	4	
17		Шайба 24.04.016 ГОСТ 11371-78	2	
18		Шайба 30.04.016 ГОСТ 11371-78	4	
19		Шплинт 6,3 х 40.001 ГОСТ 397-79	2	
20		Шплинт 8 х 50.001 ГОСТ 397-79	3	
21	ГЦ.250.1000.70.10.00	Гидроцилиндр	1	

Рисунок 21  
Цилиндр подвески в сборе



## 7.10. Кронштейн опорный ГК40.023.000

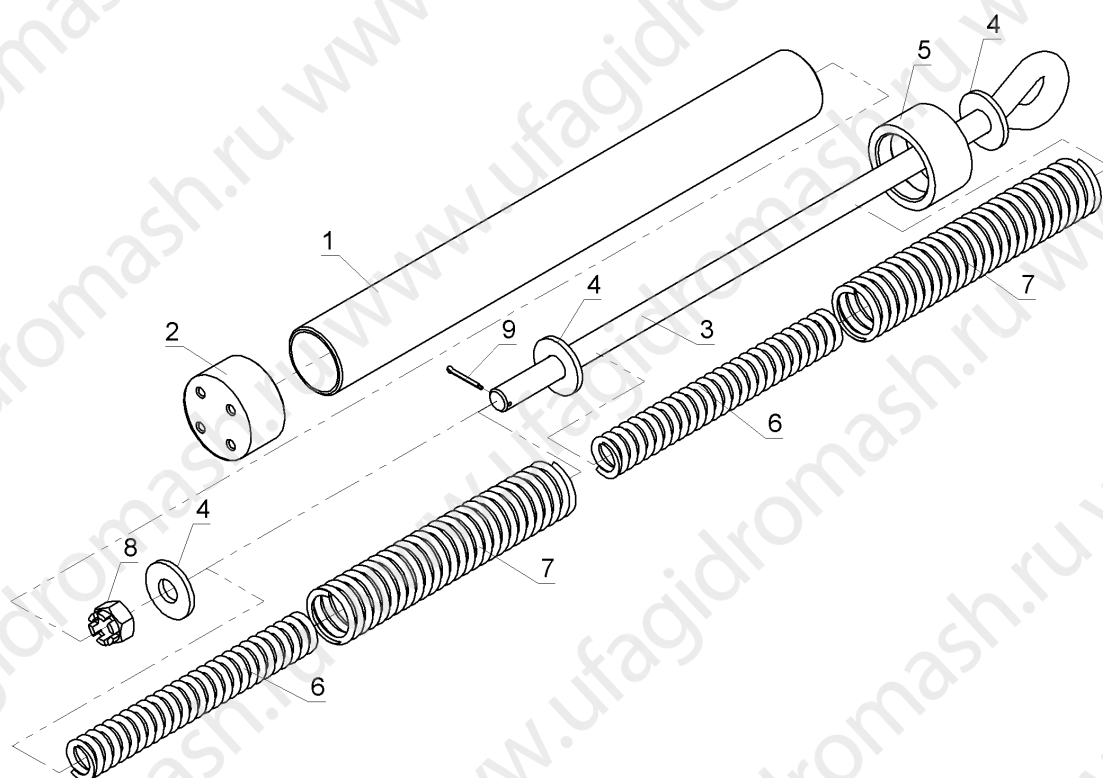
Перечень подборок и деталей см. Таблица 11, расположение элементов см. Рисунок 22.

Таблица 11  
Кронштейн опорный

Поз.	Обозначение	Наименование	Кол.	Примечание
1	ГК20.023.002	Корпус	1	
2	ГК20.023.005	Крышка	1	
3	ГК20.023.024	Хвостовик	1	
4	ГК40.023.04	Шайба	3	
5	ГК40.023.05	Крышка	1	
6	ГК40.023.06	Пружина	2	
7	ГК41.023.07-02	Пружина	2	
8		Гайка 2М24-G7.5.016 ГОСТ 5918-73	1	
9		Шплинт 4x50-016 ГОСТ 397-79	1	

Рисунок 22

Кронштейн опорный



## 7.11. Манометр ГК32.330.000

Перечень подборок и деталей см. Таблица 12, расположение элементов см.

Рисунок 23.

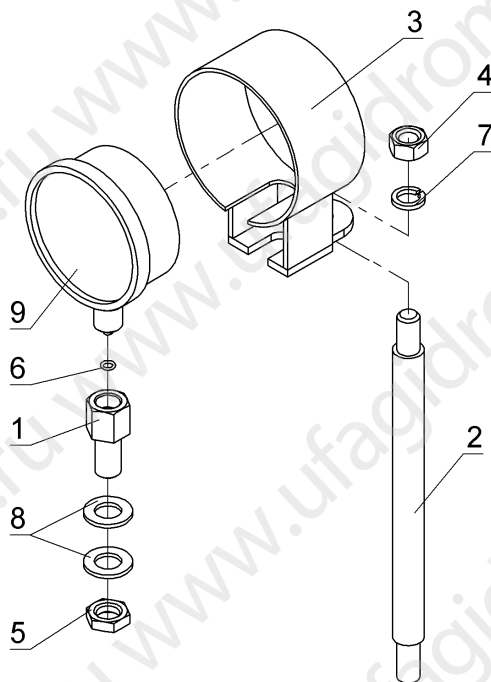
Таблица 12

Манометр

Поз.	Обозначение	Наименование	Кол.	Примечание
1	ГК.330.333	Штуцер	1	
2	ГК32.100.012	Шпилька	1	
3	ГК32.331.000	Кронштейн	1	
4		Гайка М16хG7.5.016 ГОСТ 5915-70	1	
5		Гайка М18х1,5-22А ГОСТ 13958-74	1	
6		Кольцо 006-009-19-2-2 ГОСТ9833-73	1	
7		Шайба 16.65Г.016 ГОСТ6402-70	1	
8		Шайба 18.04.016 ГОСТ11371-78	2	
9		Манометр ДМ8008-ВУ-250 ТУ31-00225590.016-94	1	

Рисунок 23

Манометр



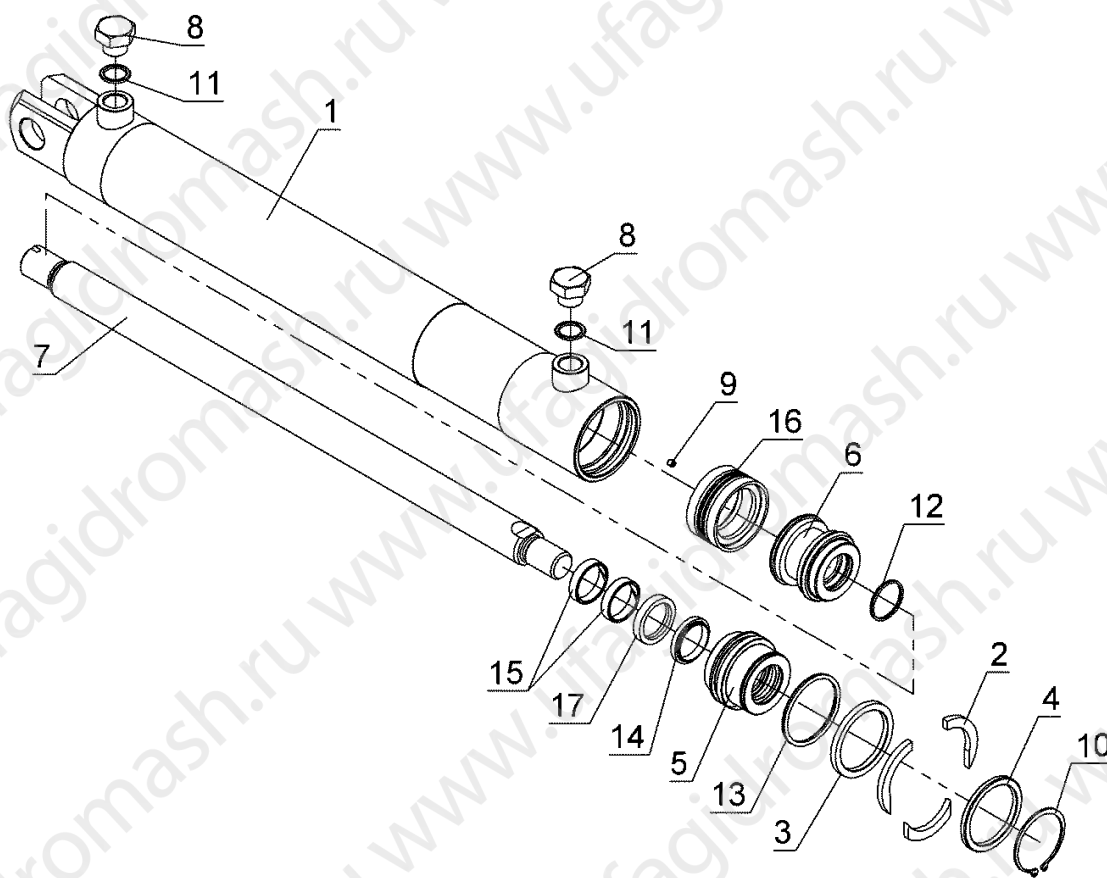
## 7.12. Гидроцилиндр ГЦ.250.1000.70.10.00

Перечень подборок и деталей см. Таблица 13, расположение элементов см. Рисунок 24.

Таблица 13  
Гидроцилиндр

Поз.	Обозначение	Наименование	Кол.	Примечание
1	ГЦ.250.1000.70.11.00	Корпус	1	
2	ГЦ.250.1000.70.00.06	Кольцо секторное	1	
3	ГЦ.250.1000.70.00.07	Кольцо	1	
4	ГЦ.250.1000.70.00.08	Кольцо	1	
5	ГЦ.250.1000.70.00.09	Вставка	1	
6	ГЦ.250.1000.70.10.01	Поршень	1	
7	ГЦ.250.1000.70.10.02	Шток	1	
8	ГЦ.250.1000.70.10.03	Пробка	2	трансп.
9		Винт М6-6gx6.45H.40X.05 ГОСТ 8878-93	1	
10		Кольцо 60А ГОСТ 13942-86	1	
11		Кольцо 024-028-25-2-2 ГОСТ 9833-73	2	трансп.
12		Кольцо 036-040-25-2-2 ГОСТ 9833-73	1	
13		Кольцо 062-070-46-2-2 ГОСТ 9833-73	1	
14	К06-36	Грязесъемник	1	
15	К68-036/2	Направляющая	2	
16	КGD 70 50	Уплотнение поршня	1	
17	К22-036	Уплотнение штока	1	

Рисунок 24  
Гидроцилиндр



7.13. Гидронасос FP40.133

Перечень подборок и деталей см. Таблица 14, расположение элементов см. Рисунок 25.

Таблица 14  
Гидронасос FP40.133

Поз.	Обозначение	Наименование	Кол.	Примечание
1	FM40.133.01	Корпус	1	
2	FM40.109.02	Крышка	1*	
3	FM40.109.03	Прокладка бронзовая	2	
4	FM40.133.04	Вал-шестерня	1*	
5	FM40.133.05	Вал-шестерня	1	
6	FM40.109.06	Винт	8	
7	FM40.109.07	Пробка обратного клапана	2	
8	FM40.109.08	Шайба	8	
9	FM40.109.09	Кольцо резиновое	1	
10	FM40.109.10	Прокладка резиновая	2	
11	FM30.61-09	Манжета	1**	
12	FM30.61-08	Кольцо стопорное	1**	
13	FM40.109.13	Прокладка пластмассовая	2	

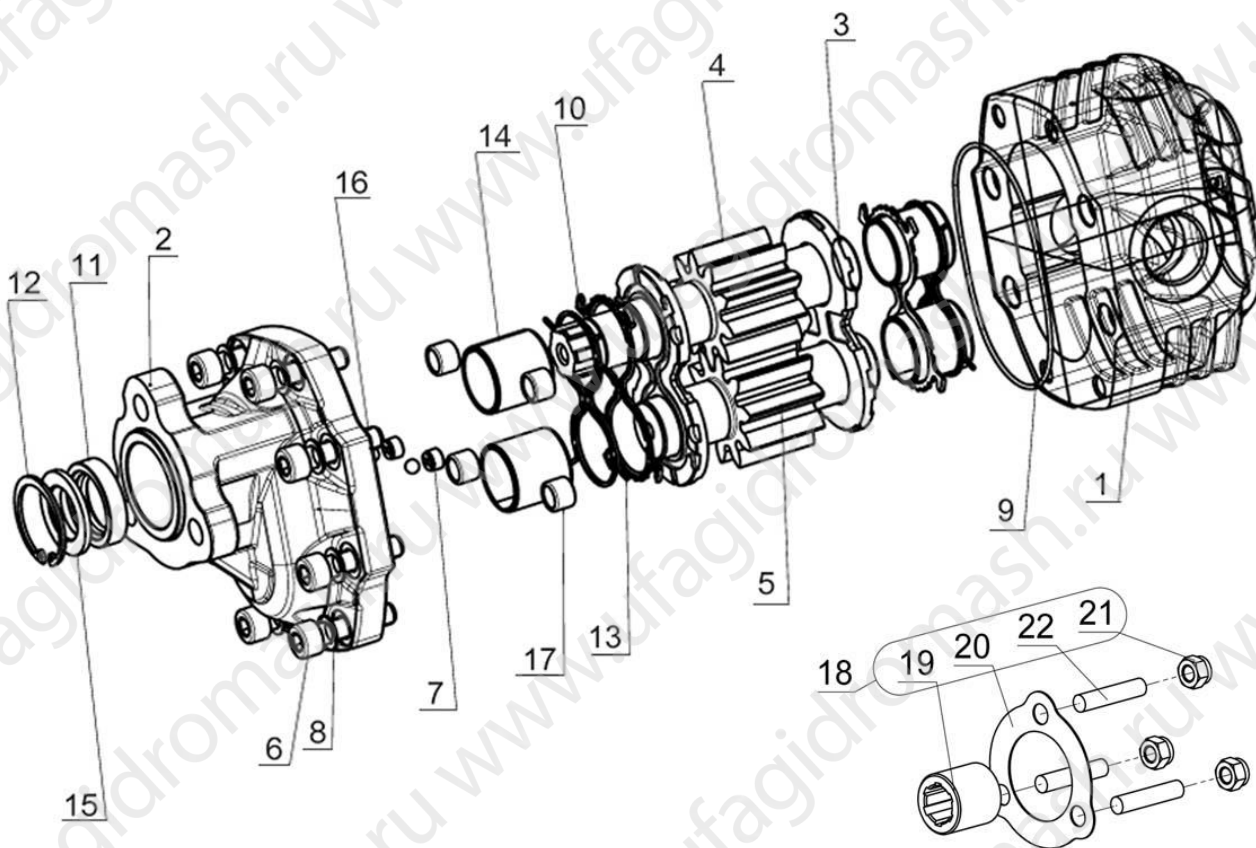
Поз.	Обозначение	Наименование	Кол.	Примечание
14	FM133/73-25	Подшипник металлофторопластовый	4	
15	FM30.61-17	Шайба	1**	
16	FM40.109.16	Шарик обратного клапана	2	
17	FM40.109.17	Штифт	4	
18	КИТ 17-А	Набор крепления гидронасоса	1	
19	КИТ 17-А-01	Втулка	1	
20	КИТ 17-А-02	Прокладка	1	
21	КИТ 17-А-03	Гайка	3	
22	КИТ 17-А-04	Шпилька	3	

\* При заказе указывать посадочные диаметры под манжету см. ПРИЛОЖЕНИЕ Е

\*\* При заказе обозначение должно соответствовать указанному см. ПРИЛОЖЕНИЕ Е

Рисунок 25

Гидронасос FP40.133





## 7.14. Гидромотор в сборе ГК32.000.610

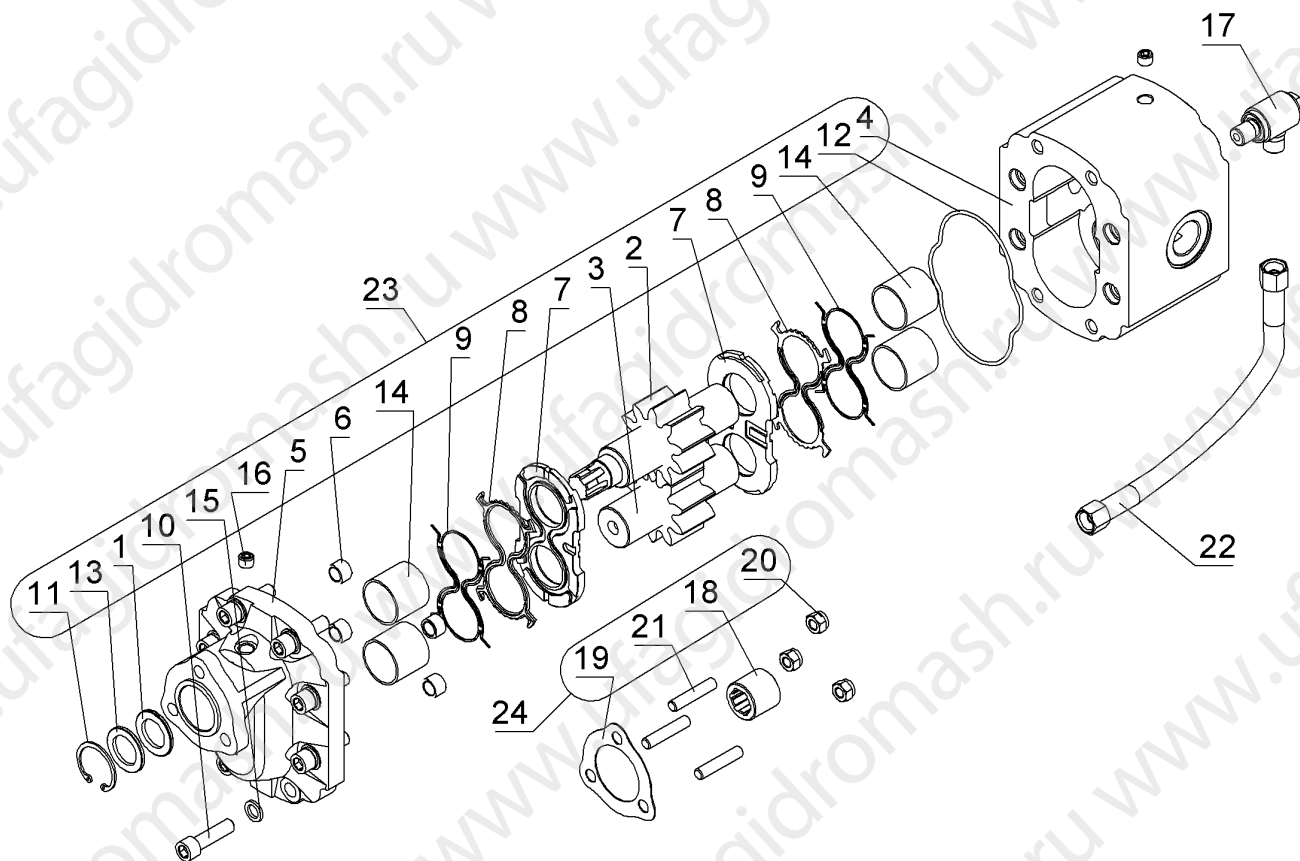
Перечень подборок и деталей см. Таблица 15, расположение элементов см. Рисунок 26.

Таблица 15  
Гидромотор в сборе ГК20.000.610

Поз.	Обозначение	Наименование	Кол.	Примечание
1	FM30.61-09-02	Манжета	1	
2	ГМ40.ВШ133.04	Вал-шестерня	1	
3	ГМ40.ВШ133.02	Вал-шестерня	1	
4	ГМ40.КВ133.01-01	Корпус	1	
5	ГМ40.КН01	Корпус	1	
6	ГМ.133.073.029	Штифт	4	
7	ГМ.133.073.005	Прокладка	2	
8	ГМ.133.073.020	Прокладка резиновая	2	
9	ГМ.133.073.024	Прокладка пластмассовая	2	
10		Винт М12х45.109.40Х.016 ГОСТ 11738-84	8	
11		Кольцо А42 ГОСТ 13943-86	1	
12	FM133/73-19	Кольцо резиновое	1	
13	ГМ.030.061.017-02	Шайба	1	
14	FM133/73-25	Подшипник	4	
15		Шайба 12,7 DIN 6798	8	
16	ГК18.240.204	Пробка		
17	ГК.805.000	Вертлюг с обратным клапаном	1	
18	КИТ 17-А-01	Втулка	1	
19	КИТ 17-А-02	Прокладка	1	
20	КИТ 17-А-03	Гайка	3	
21	КИТ 17-А-04	Шпилька	3	
22	РВД6.18х1,5-2х90-02	Шланг Дуб	1	
23	ГМ40.133.000-01	Гидромотор	1	См. табличку
24	КИТ 17-А	Набор крепления гидронасоса	1	

Рисунок 26

Гидромотор в сборе ГК20.000.610



## 7.15. Гидромотор в сборе ГК20.000.610-01

Перечень подборок и деталей см. Таблица 16, расположение элементов см. Рисунок 27.

Таблица 16

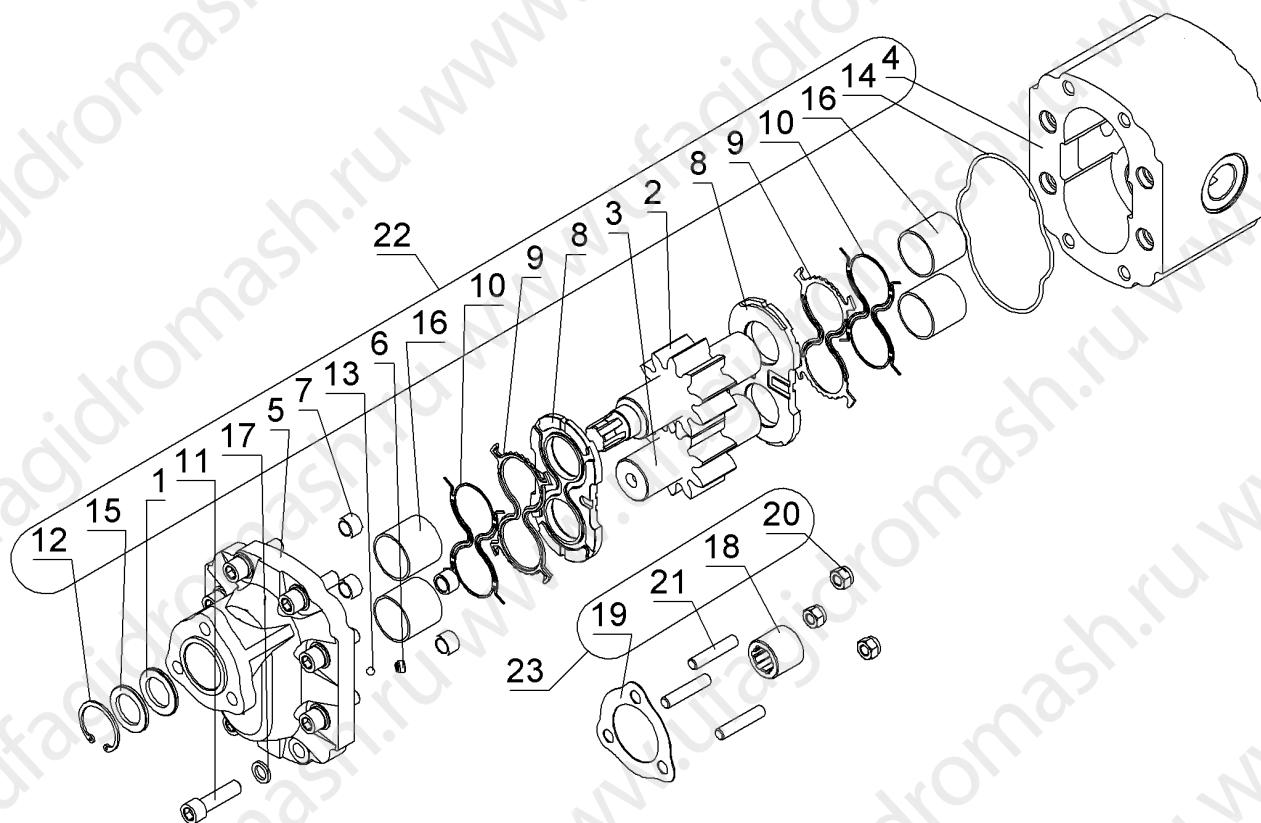
Гидромотор ГК20.000.610-01

Поз.	Обозначение	Наименование	Кол.	Примечание
1	FM30.61-09-02	Манжета	1	
2	ГМ40.ВШ133.04	Вал-шестерня	1	
3	ГМ40.ВШ133.02	Вал-шестерня	1	
4	ГМ40.КВ133.01	Корпус	1	
5	ГМ40.КН01	Крышка	1	
6	ГМ.040.109.007	Пробка обратного клапана	2	
7	ГМ.133.073.029	Штифт	4	

Поз.	Обозначение	Наименование	Кол.	Примечание
8	ГМ.133.073.005	Прокладка	2	
9	ГМ.133.073.020	Прокладка резиновая	2	
10	ГМ.133.073.024	Прокладка пластмассовая	2	
11		Винт М12х45.109.40Х.016 ГОСТ 11738-84	8	
12	FM30.61-08-02	Стопорная шайба	1	
13		Шарик 6,35 ГОСТ 3722-81	2	
14	FM133/73-19	Кольцо резиновое	1	
15	FM30.61-17-02	Шайба	1	
16	FM133/73-25	Подшипник	4	
17		Шайба 12,7 DIN 6798	8	
18	КИТ 17-А-01	Втулка	1	
19	КИТ 17-А-02	Прокладка	1	
20	КИТ 17-А-03	Гайка	3	
21	КИТ 17-А-04	Шпилька	3	
22	ГМ40.133.000	Гидромотор	1	См. табличку
23	КИТ 17-А	Набор крепления гидронасоса	1	

Рисунок 27

Гидромотор в сборе ГК20.000.610-01



## 7.16. Быстроразъемное соединение БР.00.000 и БР.00.000-01

Перечень подборок и деталей см. Таблица 17, расположение элементов см. Рисунок 28 и Рисунок 29.

Таблица 17  
Быстроразъемное соединение

Поз.	Обозначение	Наименование	Кол.	Примечание
	БР.00.000	Быстроразъемное соединение		
1	БРС.01.000	Муфта	1	
2	БРС.02.000-01	Ниппель	1	
	БР.00.000-01	Быстроразъемное соединение		
1	БРС.01.000-01	Муфта	1	
2	БРС.02.000	Ниппель	1	

Рисунок 28

Быстроразъемное соединение  
БР.00.000

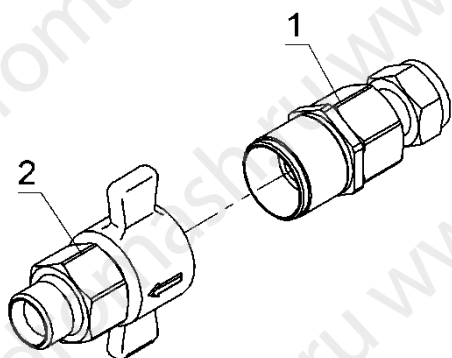
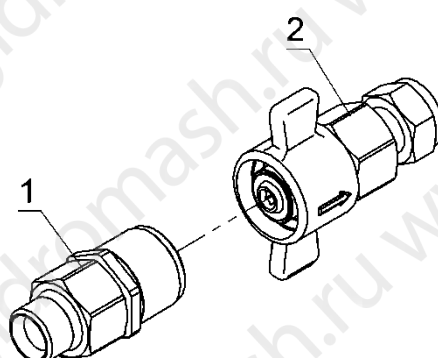


Рисунок 29

Быстроразъемное соединение  
БР.00.000-01



## 7.17. Быстроразъемное соединение БРК.00.000 и БРК.00.000-01

Перечень подборок и деталей см. Таблица 18, расположение элементов см. Рисунок 30 и Рисунок 31.

Таблица 18  
Быстроразъемное соединение

Поз.	Обозначение	Наименование	Кол.	Примечание
	БРК.00.000	Быстроразъемное соединение		
1	КЗЕ-ВВ-08PF NPT1	Гидравлическая муфта	1	
2	КЗЕ-ВВ-08SF NPT1	Гидравлическая муфта	1	
3	БРС.10.100	Переходник	1	

Поз.	Обозначение	Наименование	Кол.	Примечание
4	БРС.100.001	Переходник	1	
	БРК.00.000-01	Быстроразъемное соединение		
1	KZE-BB-08PF NPT1	Гидравлическая муфта	1	
2	KZE-BB-08SF NPT1	Гидравлическая муфта	1	
3	БРС.10.100	Переходник	1	
4	БРС.100.001	Переходник	1	

Рисунок 30

Быстроразъемное соединение  
БРК.00.000

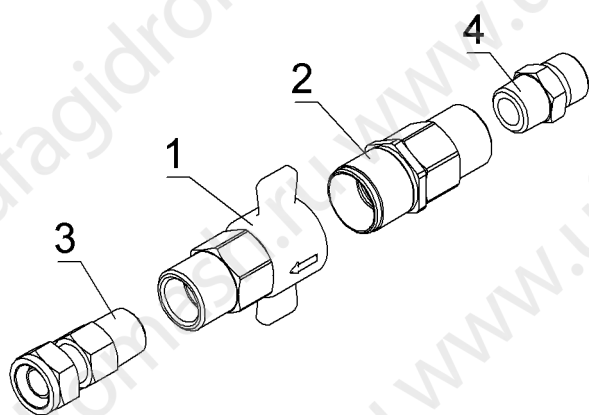
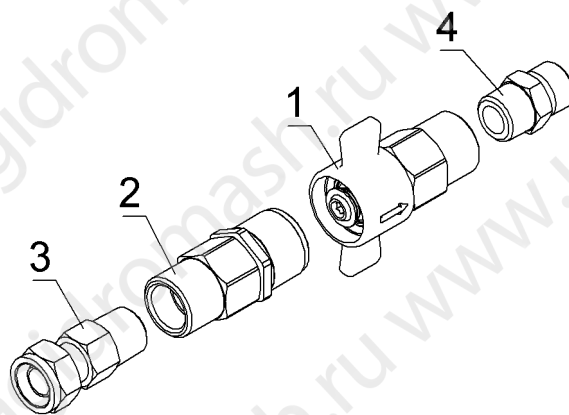


Рисунок 31

Быстроразъемное соединение  
БРК.00.000-01



### 7.18. Устройство гидравлическое стопорное в сборе ГК32.500.000

Перечень подборок и деталей см. Таблица 19, расположение элементов см. Рисунок 32.

Таблица 19

Устройство гидравлическое стопорное в сборе ГК32.500.000

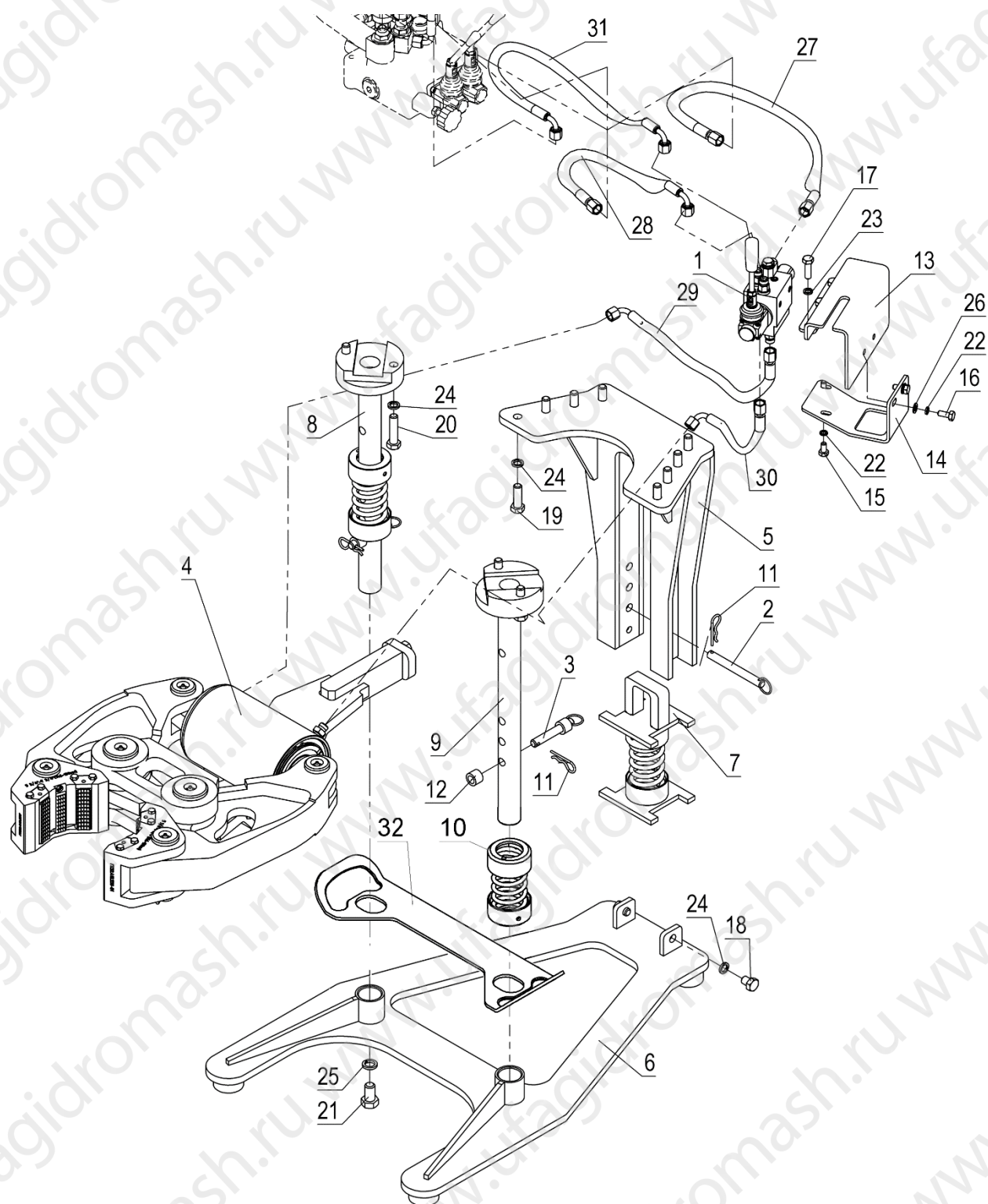
Поз.	Обозначение	Наименование	Кол.	Примеч.
1	ГК18.240.000	Модуль гидравлический стопорного устройства	1	
2	ГК18.220.400	Ось в сборе	1	
3	ГК18.220.400-01	Ось в сборе	2	
4	ГК32.410.000	Устройство стопорное гидравлическое	1	
5	ГК32.420.100	Опора задняя	1	
6	ГК32.420.200	Основание в сборе	1	
7	ГК32.420.300	Пружина задняя в сборе	1	
8	ГК32.430.110	Опора передняя	1	
9	ГК32.430.110-01	Опора передняя	1	
10	ГК32.430.200	Пружина в сборе	2	

## ГК32.000.000РЭ

Поз.	Обозначение	Наименование	Кол.	Примеч.
11	ГК.622.359	Шплинт	3	
12	ГК18.230.001	Втулка	2	
13	ГК32.410.001	Кожух	1	
14	ГК32.410.003	Кронштейн	1	
15		Болт М10х20.58.016 ГОСТ7798-70	2	
16		Болт М10х25.58.016 ГОСТ7798-70	2	
17		Болт М12х40.58.016 ГОСТ7798-70	3	
18		Болт М16х25.58.016 ГОСТ7798-70	2	
19		Болт М16х50.58.016 ГОСТ7798-70	8	
20		Болт М16х65.58.016 ГОСТ7798-70	4	
21		Болт М20х35.58.016 ГОСТ7798-70	2	
22		Шайба 10.65Г.016 ГОСТ6402-70	4	
23		Шайба 12.65Г.016 ГОСТ6402-70	3	
24		Шайба 16.65Г.016 ГОСТ6402-70	14	
25		Шайба 20.65Г.016 ГОСТ6402-70	2	
26		Шайба 10.04.016 ГОСТ11371-78	2	
27	РВД6.18х1,5-1х90-17	Шланг Ду6	1	
28	РВД10.18х1,5-1х90-01	Шланг Ду10	1	
29	РВД10.18х1,5-1х90-03	Шланг Ду10	1	
30	РВД10.18х1,5-1х90-04	Шланг Ду10	1	
31	РВД10.18х1,5-2х90-01	Шланг Ду10	1	
32	ГК18.210.008	Переключатель	1	

Рисунок 32

Устройство гидравлическое стопорное в сборе ГК32.500.000



## 7.19. Устройство гидравлическое стопорное ГК32.410.000

Перечень подборок и деталей см. Таблица 20, расположение элементов см. Рисунок 33.



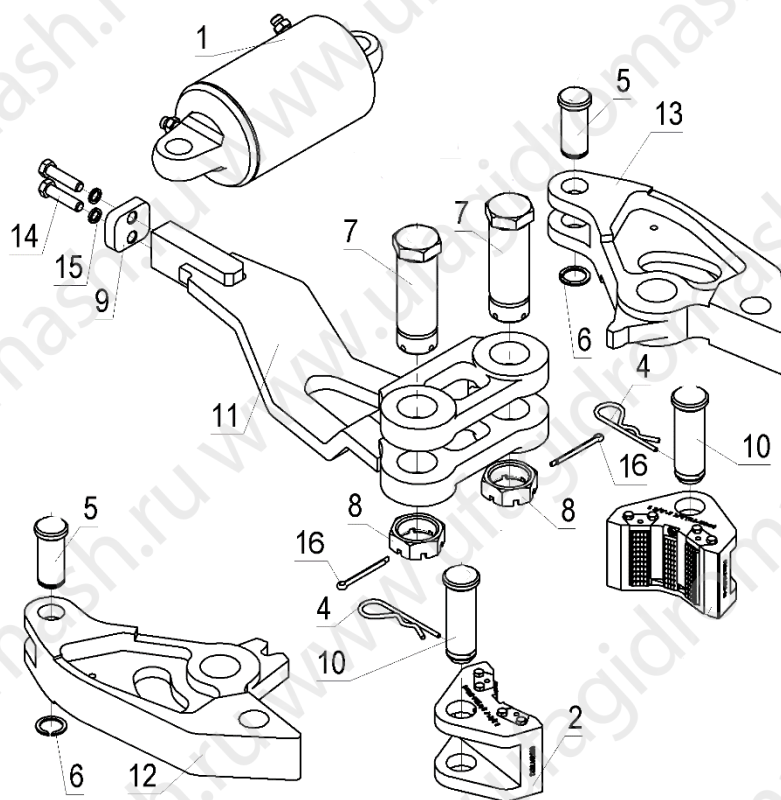
Таблица 20

Устройство гидравлическое стопорное ГК32.410.000

Поз.	Обозначение	Наименование	Кол.	Примечание
1	ГК18.210.200	Гидроцилиндр	1	
2	ГК32.410.510	Челюсть в сборе	2	опция
3				опция
4	992047-14	Шпилька	2	
5	ГК18.210.003	Ось гидроцилиндра	2	
6	ГК18.210.005	Кольцо	2	
7	ГК32.410.006	Болт	2	
8	ГК18.210.007	Гайка	2	
9	ГК32.210.007	Упор	1	
10	ГК32.410.002	Ось челюсти	2	
11	ГК32.410.110	Корпус	1	
12	ГК32.410.300	Рычаг	1	
13	ГК32.410.300-01	Рычаг	1	
14		Болт М16х50.58.016 ГОСТ7798-70	2	
15		Шайба 16.65Г.016 ГОСТ6402-70	2	
16		Шплинт 8х90-001 ГОСТ397-79	2	

Рисунок 33

Устройство гидравлическое стопорное ГК32.410.000



## 7.20. Гидроцилиндр ГК18.210.200

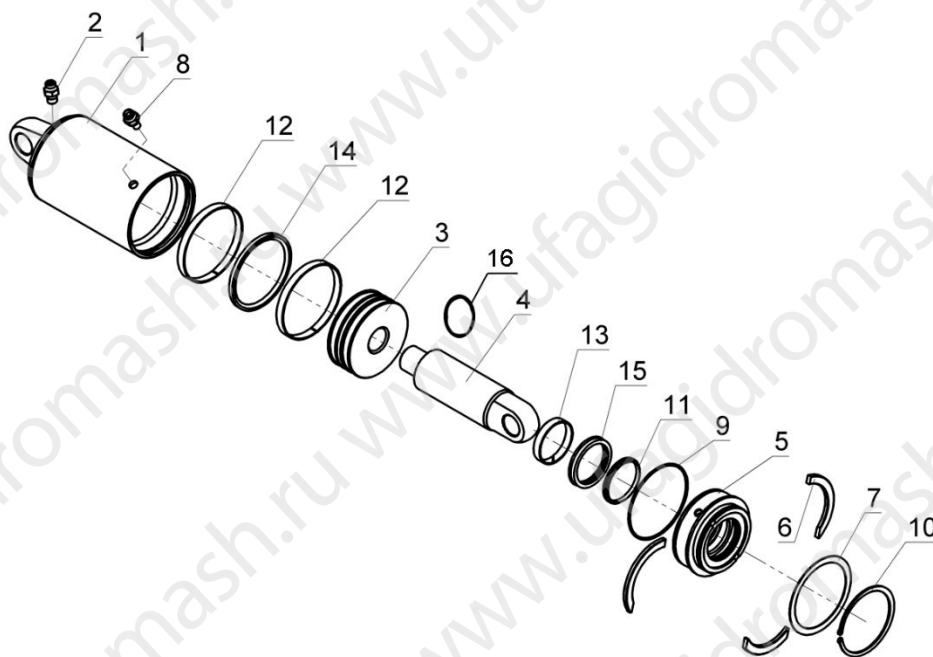
Перечень подборок и деталей см. Таблица 21, расположение элементов см. Рисунок 34.

Таблица 21  
Гидроцилиндр ГК18.210.200

Поз.	Обозначение	Наименование	Кол.	Примечание
1	ГК18.210.210	Корпус	1	
2	ГК40.800.024	Штуцер	1	
3	ГК18.210.201	Поршень	1	
4	ГК18.210.202	Шток	1	
5	ГК18.210.203	Крышка передняя	1	
6	ГК18.210.206	Кольцо секторное	1	
7	ГК18.210.207	Прокладка	1	
8	ГК18.210.208	Штуцер	1	
9		Кольцо 145-150-36-2-2ГОСТ9833-73	1	
10		Кольцо А130 ГОСТ 13942-86	1	
11		Грязесъемник 80x88,6x5,3	1	
12		Направляющая поршня 150x145x15	2	
13		Направляющая штока 80x85x15	1	
14		Уплотнение поршня 150x129x8,1	1	
15		Уплотнение штока 80x95x13	1	
16		Кольцо 042-050-46-2-2ГОСТ9833-73	1	
17		Винт М6-6gx6.45Н.40Х05 ГОСТ 8878-93	1	Не показан на рис.

Рисунок 34

Гидроцилиндр ГК18.210.200



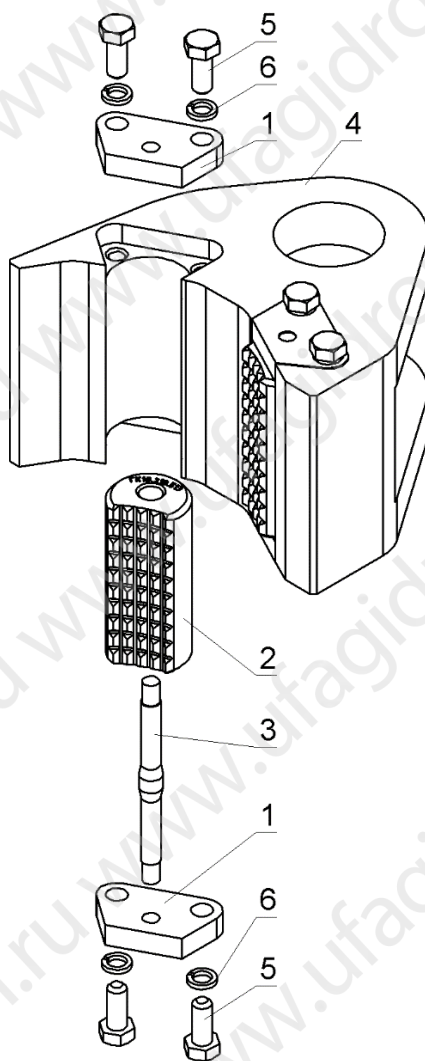
## 7.21. Челюсть в сборе (Ø60-102) ГК32.410.510

Перечень подборок и деталей см. Таблица 22, расположение элементов см. Рисунок 35

Таблица 22  
Челюсть в сборе (Ø60-102)

Поз.	Обозначение	Наименование	Кол.	Примечание
1	ГК18.210.512	Крышка	4	
2	ГК32.410.513	Плашка	2	
3	ГК32.410.514	Ось	2	
4	ГК32.410.511	Челюсть 2 3/8"-4" (60-102мм)	1	
5		Болт М8х20.58.016 ГОСТ7798-70	8	
6		Шайба 8.65Г.016 ГОСТ6402-70	8	

Рисунок 35  
Челюсть в сборе ГК32.410.510



## 7.22. Модуль гидравлический устройства стопорного ГК18.240.000

Перечень подборок и деталей см. Таблица 23, расположение элементов см. Рисунок 36.

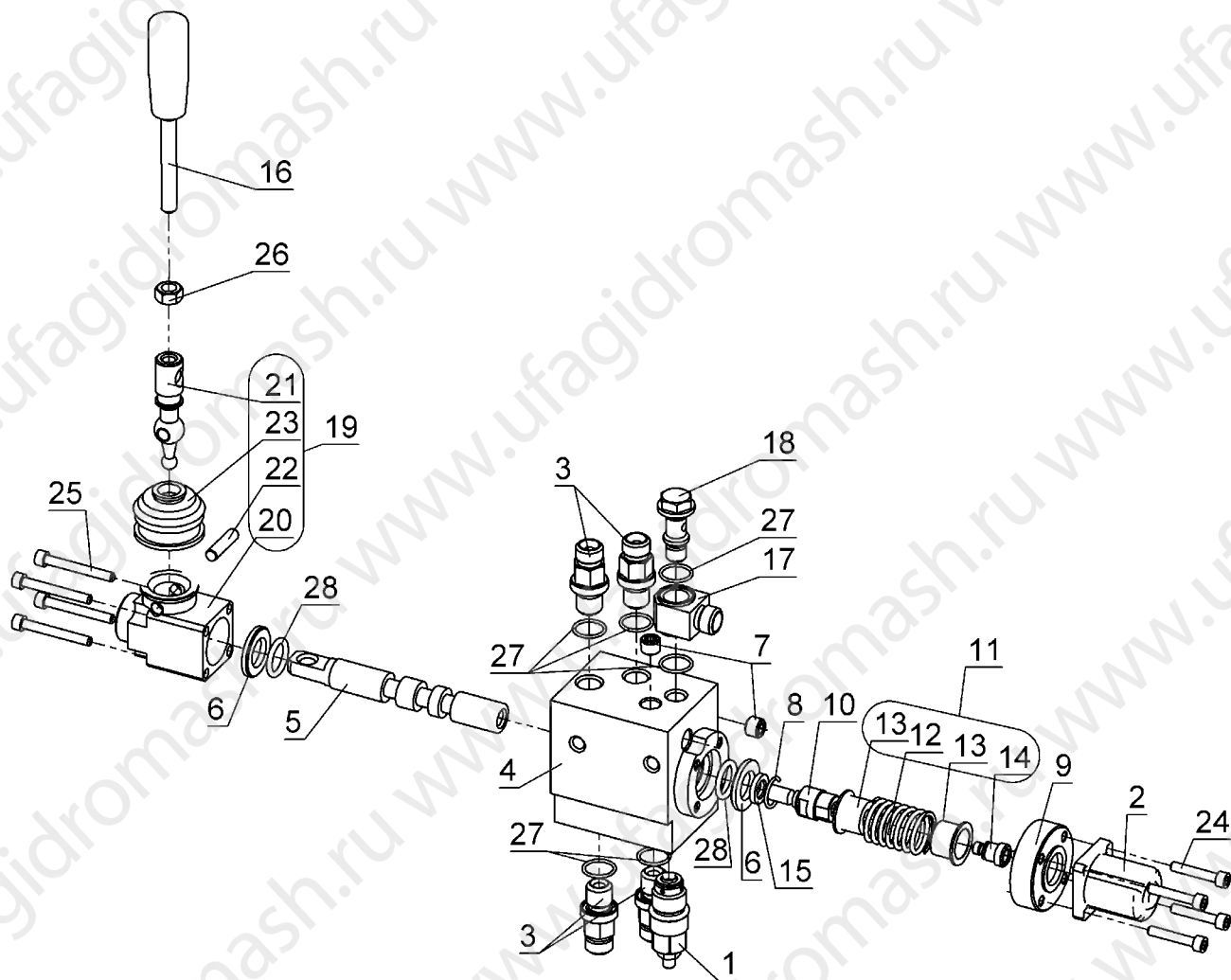
Таблица 23

Модуль гидравлический устройства стопорного ГК18.240.000

Поз.	Обозначение	Наименование	Кол.	Примечание
1	ГК18.243.000	Клапан	1	
2	5V08110000	Крышка	1	
3	ГК18.210.251	Штуцер	4	
4	ГК18.240.201	Корпус	1	
5	ГК18.240.202	Шток	1	
6	ГК18.240.203	Шайба защитная	2	
7	ГК18.240.204	Пробка	2	
8	ГК18.240.206	Кольцо пружинное	1	
9	ГК18.240.207	Вставка	1	
10	ГК18.240.209	Ось	1	
11	ГК18.240.210	Пружина в сборе	1	
12	ГК18.240.211	Пружина	1	
13	ГК18.240.212	Стакан	2	
14	ГК18.240.213	Винт-ось	1	
15	ГК18.240.214	Шайба	1	
16	ГК18.240.216	Рукоятка в сборе	1	
17	ГК18.240.217	Угольник	1	
18	ГК18.240.218	Штуцер	1	
19		Крышка 5LEV110000	1	
20	ГК18.240.219	Крышка SD14-01	1	
21	ГК18.240.220	Рычаг SD14-02	1	
22	SD14-03	Палец	1	
23	SD14-04	Чехол	1	
24		Винт М6-6gx35.88 ГОСТ11738-84	4	
25		Винт М6-6gx50.88 ГОСТ11738-84	4	
26		Гайка М10-G7.5.016 ГОСТ5915-70	1	
27		Кольцо 019-022-19-2-2 ГОСТ 9833-73	6	
28		Кольцо 020-026-36-2-2 ГОСТ 9833-73	2	

Рисунок 36

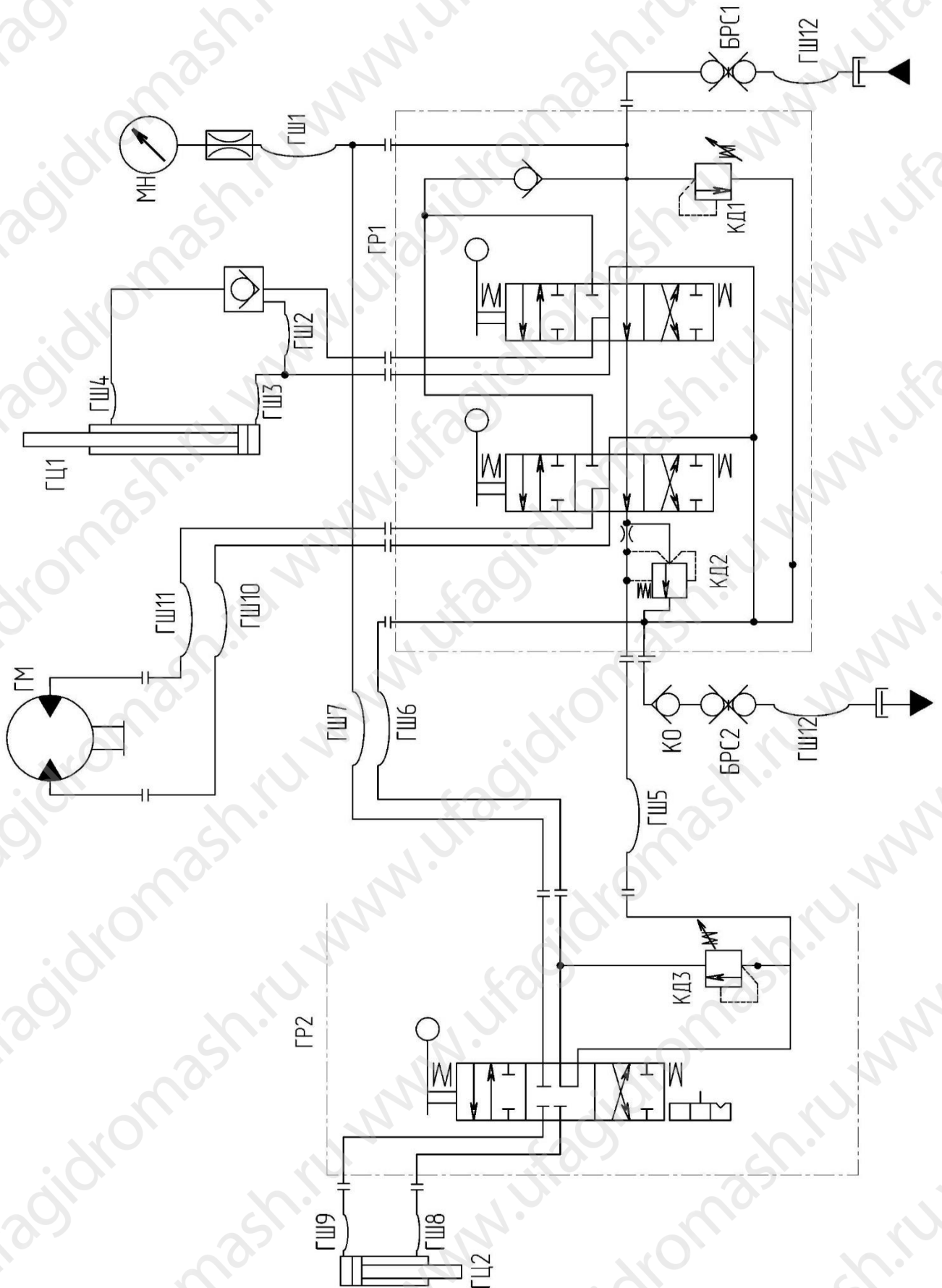
Модуль гидравлический стопорного устройства ГК18.240.000



ПРИЛОЖЕНИЕ А

(справочное)

СХЕМА ГИДРАВЛИЧЕСКАЯ ПРИНЦИПИАЛЬНАЯ С ГИДРОНАСОСОМ FR40.133  
И ГИДРОМОТОРОМ ГМ40.133.000



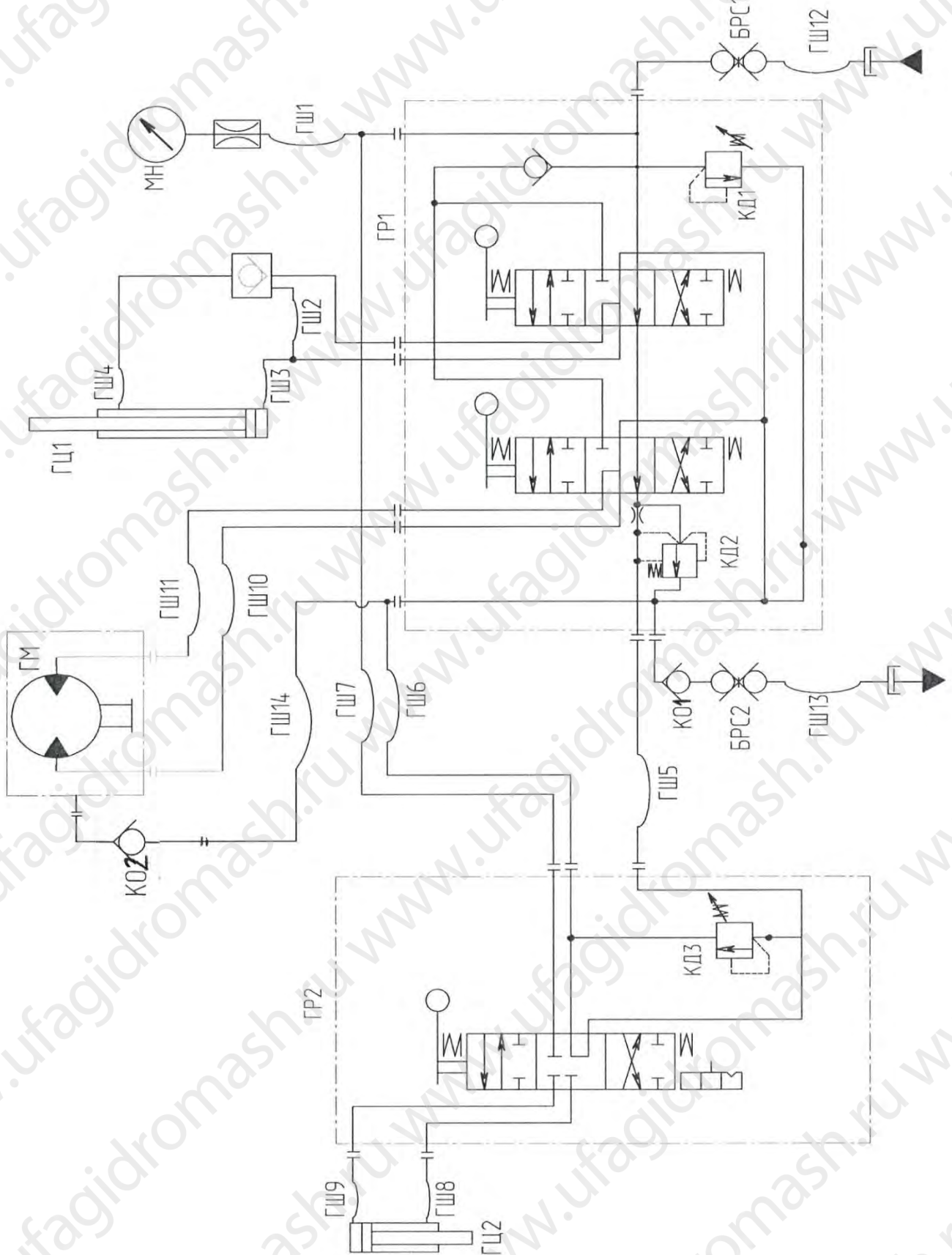
Поз.	Наименование	Кол.
БРС1	Быстроразъемное соединение Ду25	1
БРС2	Быстроразъемное соединение Ду25	1
ГЗ	Гидрозамок VUPSL38	1
ГМ	Гидронасос FP 40.109	1
ГР1	Гидрораспределитель SD-18/2	1
ГР2	Гидромодуль ГК18.240.000	1
ГЦ1	Гидроцилиндр подъема	1
ГЦ2	Гидроцилиндр устройства стопорного	1
ГШ1	Шланг Ду6 РВД6.18x1,5-1x90-08	1
ГШ2	Шланг Ду6 РВД6.18x1,5-2x90-01	1
ГШ3	Шланг Ду6 РВД6.18x1,5-1x90-01	1
ГШ4	Шланг Ду6 РВД6.18x1,5-1x90-03	1
ГШ5	Шланг Ду6 РВД6.18x1,5-1x90-17	1
ГШ6	Шланг Ду10 РВД10.18x1,5-1x90-01	1
ГШ7	Шланг Ду10 РВД10.18x1,5-2x90-01	1
ГШ8	Шланг Ду10 РВД10.18x1,5-1x90-04	1
ГШ9	Шланг Ду10 РВД10.18x1,5-1x90-03	1
ГШ10, ГШ11	Шланг Ду25 РВД25.33x2	2
ГШ12	Шланг Ду25 РВД25.33x1,5-02	4
КД1	Клапан давления (6,3...20 МПа)	1
КД2	Клапан давления (0,3 МПа)	1
КД3	Клапан давления (4,5 МПа)	1
КО	Клапан обратный	1
МН	Манометр ДМ8008В-ВУ-250 ТУ31-00225590-016	1



ПРИЛОЖЕНИЕ Б

(справочное)

СХЕМА ГИДРАВЛИЧЕСКАЯ ПРИНЦИПИАЛЬНАЯ С ГИДРОНАСОСОМ  
FR40.133 И ГИДРОМОТОРОМ ГМ40.133.000



Поз.	Наименование	Кол.
БРС1	Быстроразъемное соединение Ду25	1
БРС2	Быстроразъемное соединение Ду25	1
ГЗ	Гидрозамок VUPSL38	1
ГМ	Гидронасос FP 40.109	1
ГР1	Гидрораспределитель SD-18/2	1
ГР2	Гидромодуль ГК18.240.000	1
ГЦ1	Гидроцилиндр подъема	1
ГЦ2	Гидроцилиндр устройства стопорного	1
ГШ1	Шланг Ду6 РВД6.18x1,5-1x90-08	1
ГШ2	Шланг Ду6 РВД6.18x1,5-2x90-01	1
ГШ3	Шланг Ду6 РВД6.18x1,5-1x90-01	1
ГШ4	Шланг Ду6 РВД6.18x1,5-1x90-03	1
ГШ5	Шланг Ду6 РВД6.18x1,5-1x90-17	1
ГШ6	Шланг Ду10 РВД10.18x1,5-1x90-01	1
ГШ7	Шланг Ду10 РВД10.18x1,5-2x90-01	1
ГШ8	Шланг Ду10 РВД10.18x1,5-1x90-04	1
ГШ9	Шланг Ду10 РВД10.18x1,5-1x90-03	1
ГШ10, ГШ11	Шланг Ду25 РВД25.33x2	2
ГШ12, ГШ13	Шланг Ду25 РВД25.33x1,5-02	4
ГШ14	Шланг Ду6 РВД6.18x1,5-2x90-02	1
КД1	Клапан давления (6,3...20 МПа)	1
КД2	Клапан давления (0,3 МПа)	1
КД3	Клапан давления (4,5 МПа)	1
КО1	Клапан обратный	1
КО2	Клапан обратный	1
МН	Манометр ДМ8008В-ВУ-250 ТУ31-00225590-016	1

ПРИЛОЖЕНИЕ В  
(справочное)  
РЕКОМЕНДУЕМЫЕ МАСЛА И ИХ ЗАМЕНТЕЛИ

Марка масла		Номер стандарта или ТУ	Вязкость при 50 °С, мм <sup>2</sup> /с (сСт)	Температура застывания не выше, °С	Температурные пределы измерения, °С			
Основная	Заменитель				при длительной работе		при кратковременной работе	
					нижний	верхний	нижний	верхний
ВМГЗ	АУ	ТУ 38.101479	10...11	-60	-40	+60	-53	+65
		ТУ 38.1011232	12...14	-45	-15	+60	-30	+70
МГЕ-46В	И-30А	ТУ 38.001347	28...30	-35	-5	+70	-15	+75
		ГОСТ 20799	27...33	-15	0	+70	-15	+75
ТСЗп-8		ТУ 38.1011280	28	-50	-40	+90	-40	+110

РЕКОМЕНДУЕМЫЕ СМАЗОЧНЫЕ МАТЕРИАЛЫ

Марка смазки		Номер стандарта или ТУ	Пенетрация при 25°С, мм <sup>-0,1</sup>	Температура застывания, °С	Диапазон рабочих температур, °С	
Основная	Заменитель				минимум	максимум
Пластичные смазки						
TOTAL MULTIS COMPLEX SHD 32	-	DIN51818	265-295	-27	-50	+160
-	ЛИТОЛ-24	ГОСТ 21150-87	220-250	-15	-40	+120
Масло в коробке передач						
SAE 75W-140	-	ГОСТ 23652-79	-	-45	-45	+50

**ПРИЛОЖЕНИЕ Г**  
**ПЕРЕЧЕНЬ ЧЕЛЮСТЕЙ И ПЛАШЕК, КОМПЛЕКТУЕМЫХ ПО ТИПОРАЗМЕРУ**  
**ТРУБ**

**НА ГИДРОКЛЮЧ ГК32.100.000:**

Наружный диаметр труб	Обозначение	Наименование	Кол.	Вес, кг	
Ø60 мм (2 3/8")	<b>ГК32.291.060-100</b>	<b>Челюсть в сборе 2 3/8"</b>	<b>1</b>		
	ГК32.291.060	Челюсть 2 3/8"	1		
	45.293А	Плашка 2 3/8"	1		
	992012-76	Шпилька вальцовая	2		
	<b>ГК32.292.060-100</b>	<b>Челюсть неподвижная в сборе 2 3/8"</b>	<b>1</b>		
	ГК32.292.060	Челюсть неподвижная 2 3/8"	1		
	45.293А	Плашка 2 3/8"	2		
	992012-76	Шпилька вальцовая	4		
	Ø73 мм (2 7/8")	<b>ГК32.291.073-100</b>	<b>Челюсть в сборе 2 7/8"</b>	<b>1</b>	
		ГК32.291.073	Челюсть 2 7/8"	1	
45.293В		Плашка 2 7/8"	1		
992012-76		Шпилька вальцовая	2		
<b>ГК32.292.073-100</b>		<b>Челюсть неподвижная в сборе 2 7/8"</b>	<b>1</b>		
ГК32.292.073		Челюсть неподвижная 2 7/8"	1		
45.293В		Плашка 2 7/8"	2		
992012-76		Шпилька вальцовая	4		
Ø89 мм (3 1/2")	<b>ГК32.291.089-100</b>	<b>Челюсть в сборе 3 1/2"</b>	<b>1</b>		
	ГК32.291.089	Челюсть 3 1/2"	1		
	ГК32.293.089	Плашка 3 1/2"- 3 7/8"	1		
	992012-76	Шпилька вальцовая	2		
	<b>ГК32.292.089-100</b>	<b>Челюсть неподвижная в сборе 3 1/2"</b>	<b>1</b>		
	ГК32.292.089	Челюсть неподвижная 3 1/2"	1		
	ГК32.293.089	Плашка 3 1/2"- 3 7/8"	2		
	992012-76	Шпилька вальцовая	4		
Ø95 мм (3 3/4")	<b>ГК32.291.095-100</b>	<b>Челюсть в сборе 3 3/4"</b>	<b>1</b>		
	ГК32.291.095	Челюсть 3 3/4"	1		
	ГК32.293.089	Плашка 3 1/2"- 3 7/8"	1		
	992012-72	Шпилька вальцовая	2		
	<b>ГК32.292.095-100</b>	<b>Челюсть неподвижная в сборе 3 3/4"</b>	<b>1</b>		
	ГК32.292.095	Челюсть неподвижная 3 3/4"	1		
	ГК32.293.089	Плашка 3 1/2"- 3 7/8"	2		
	992012-72	Шпилька вальцовая	4		
Ø102 мм (4")	<b>ГК32.291.102-100</b>	<b>Челюсть в сборе 4"</b>	<b>1</b>		
	ГК32.291.102	Челюсть 4"	1		
	100118-001	Плашка 4" - 5 3/4"	1		
	992012-72	Шпилька вальцовая	2		
	<b>ГК32.292.102-100</b>	<b>Челюсть неподвижная в сборе 4"</b>	<b>1</b>		
	ГК32.292.102	Челюсть неподвижная 4"	1		
	100118-001	Плашка 4" - 5 3/4"	2		
	992012-72	Шпилька вальцовая	4		
Ø108 мм (4 1/4")	<b>ГК32.291.108-100</b>	<b>Челюсть в сборе 4 1/4"</b>	<b>1</b>		
	ГК32.291.108	Челюсть 4 1/4"	1		
	100118-001	Плашка 4" - 5 3/4"	1		
	992012-72	Шпилька вальцовая	2		
	<b>ГК32.292.108-100</b>	<b>Челюсть неподвижная в сборе 4 1/4"</b>	<b>1</b>		
	ГК32.292.108	Челюсть неподвижная 4 1/4"	1		
	100118-001	Плашка 4" - 5 3/4"	2		
	992012-72	Шпилька вальцовая	4		
Ø114 мм (4 1/2")	<b>ГК32.291.114-100</b>	<b>Челюсть в сборе 4 1/2"</b>	<b>1</b>		
	ГК32.291.114	Челюсть 4 1/2"	1		
	100118-001	Плашка 4" - 5 3/4"	1		
	992012-72	Шпилька вальцовая	2		
	<b>ГК32.292.114-100</b>	<b>Челюсть неподвижная в сборе 4 1/2"</b>	<b>1</b>		
	ГК32.292.114	Челюсть неподвижная 4 1/2"	1		
	100118-001	Плашка 4" - 5 3/4"	2		
	992012-72	Шпилька вальцовая	4		

**ГК32.000.000РЭ**

Наружный диаметр труб	Обозначение	Наименование	Кол.	Вес, кг
Ø121 мм (4 3/4")	<b>ГК32.291.121-100</b>	<b>Челюсть в сборе 4 3/4"</b>	<b>1</b>	
	ГК32.291.121	Челюсть 4 3/4"	1	
	100118-001	Плашка 4" - 5 3/4"	1	
	992012-72	Шпилька вальцовая	2	
	<b>ГК32.292.121-100</b>	<b>Челюсть неподвижная в сборе 4 3/4"</b>	<b>1</b>	
	ГК32.292.121	Челюсть неподвижная 4 3/4"	1	
	100118-001	Плашка 4" - 5 3/4"	2	
	992012-72	Шпилька вальцовая	4	
Ø127 мм (5")	<b>ГК32.291.127-100</b>	<b>Челюсть в сборе 5"</b>	<b>1</b>	
	ГК32.291.127	Челюсть 5"	1	
	100118-001	Плашка 4" - 5 3/4"	1	
	992012-72	Шпилька вальцовая	2	
	<b>ГК32.292.127-100</b>	<b>Челюсть неподвижная в сборе 5"</b>	<b>1</b>	
	ГК32.292.127	Челюсть неподвижная 5"	1	
	100118-001	Плашка 4" - 5 3/4"	2	
	992012-72	Шпилька вальцовая	4	
Ø133 мм (5 1/4")	<b>ГК32.291.133-100</b>	<b>Челюсть в сборе 5 1/4"</b>	<b>1</b>	
	ГК32.291.133	Челюсть 5 1/4"	1	
	100118-001	Плашка 4" - 5 3/4"	1	
	992012-72	Шпилька вальцовая	2	
	<b>ГК32.292.133-100</b>	<b>Челюсть неподвижная в сборе 5 1/4"</b>	<b>1</b>	
	ГК32.292.133	Челюсть неподвижная 5 1/4"	1	
	100118-001	Плашка 4" - 5 3/4"	2	
	992012-72	Шпилька вальцовая	4	
Ø140 мм (5 1/2")	<b>ГК32.291.140-100</b>	<b>Челюсть в сборе 5 1/2"</b>	<b>1</b>	
	ГК32.291.140	Челюсть 5 1/2"	1	
	100118-001	Плашка 4" - 5 3/4"	1	
	992012-72	Шпилька вальцовая	2	
	<b>ГК32.292.140-100</b>	<b>Челюсть неподвижная в сборе 5 1/2"</b>	<b>1</b>	
	ГК32.292.140	Челюсть неподвижная 5 1/2"	1	
	100118-001	Плашка 4" - 5 3/4"	2	
	992012-72	Шпилька вальцовая	4	
Ø146 мм (5 3/4")	<b>ГК32.291.146-100</b>	<b>Челюсть в сборе 5 3/4"</b>	<b>1</b>	
	ГК32.291.146	Челюсть 5 3/4"	1	
	100118-001	Плашка 4" - 5 3/4"	1	
	992012-72	Шпилька вальцовая	2	
	<b>ГК32.292.146-100</b>	<b>Челюсть неподвижная в сборе 5 3/4"</b>	<b>1</b>	
	ГК32.292.146	Челюсть неподвижная 5 3/4"	1	
	100118-001	Плашка 4" - 5 3/4"	2	
	992012-72	Шпилька вальцовая	4	
Ø159 мм (6 1/4")	<b>ГК32.291.159-100</b>	<b>Челюсть в сборе 6 1/4"</b>	<b>1</b>	
	ГК32.291.159	Челюсть 6 1/4"	1	
	ГК32.293.168	Плашка 6 1/2"-7"	1	
		Винт М6-6gx10.88.016 ГОСТ 11738-84	1	
	<b>ГК32.292.159-100</b>	<b>Челюсть неподвижная в сборе 6 1/4"</b>	<b>1</b>	
	ГК32.292.159	Челюсть неподвижная 6 1/4"	1	
	ГК32.293.168	Плашка 6 1/2"-7"	2	
		Винт М6-6gx10.88.016 ГОСТ 11738-84	2	
Ø162 мм (6 3/8")	<b>ГК32.291.162-100</b>	<b>Челюсть в сборе 6 3/8"</b>	<b>1</b>	
	ГК32.291.162	Челюсть 6 3/8"	1	
	ГК32.293.168	Плашка 6 1/2"-7"	1	
		Винт М6-6gx10.88.016 ГОСТ 11738-84	1	
	<b>ГК32.292.162-100</b>	<b>Челюсть неподвижная в сборе 6 3/8"</b>	<b>1</b>	
	ГК32.292.162	Челюсть неподвижная 6 3/8"	1	
	ГК32.293.168	Плашка 6 1/2"-7"	2	
		Винт М6-6gx10.88.016 ГОСТ 11738-84	2	
Ø168 мм (6 5/8")	<b>ГК32.291.168-100</b>	<b>Челюсть в сборе 6 5/8"</b>	<b>1</b>	
	ГК32.291.168	Челюсть 6 5/8"	1	
	ГК32.293.168	Плашка 6 1/2"-7"	1	
		Винт М6-6gx10.88.016 ГОСТ 11738-84	1	
	<b>ГК32.292.168-100</b>	<b>Челюсть неподвижная в сборе 6 5/8"</b>	<b>1</b>	
	ГК32.292.168	Челюсть неподвижная 6 5/8"	1	
	Плашка 6 1/2"-7"	2		
	Винт М6-6gx10.88.016 ГОСТ 11738-84	2		

**ГК32.000.000РЭ**

Наружный диаметр труб	Обозначение	Наименование	Кол.	Вес, кг
<b>Ø178 мм (7")</b>	<b>ГК32.291.178-100</b>	<b>Челюсть в сборе 7"</b>	<b>1</b>	
	ГК32.291.178	Челюсть 7"	1	
	ГК32.293.168	Плашка 6 1/2"-7"	1	
		Винт М6-6gx10.88.016 ГОСТ 11738-84	1	
	<b>ГК32.292.178-100</b>	<b>Челюсть неподвижная в сборе 7"</b>	<b>1</b>	
	ГК32.292.178	Челюсть неподвижная 7"	1	
	ГК32.293.168	Плашка 6 1/2"-7"	2	
		Винт М6-6gx10.88.016 ГОСТ 11738-84	2	

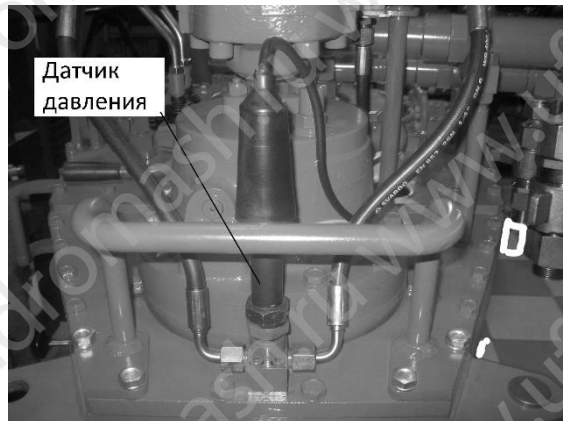
**НА УСТРОЙСТВО ГИДРАВЛИЧЕСКОЕ СТОПОРНОЕ ГК32.500.000:**

Наружный диаметр труб	Обозначение	Наименование	Кол.	Вес, кг
<b>Ø60 мм-Ø102 мм (2 3/8" - 4")</b>	<b>ГК32.410.510</b>	<b>Челюсть в сборе (Ø60-102)</b>	<b>1</b>	
	ГК18.210.512	Крышка	4	
	ГК32.410.513	Плашка	2	
	ГК32.410.514	Ось	2	
	ГК32.410.511	Челюсть 2 3/8"-4" (60-102мм)	1	
		Болт М8x20.58.016 ГОСТ7798-70	8	
		Шайба 8.65Г.016 ГОСТ6402-70	8	
<b>Ø102 мм-Ø146 мм (4" - 5 3/4")</b>	<b>ГК32.410.520</b>	<b>Челюсть в сборе (Ø102-146)</b>	<b>1</b>	
	ГК18.210.512	Крышка	4	
	ГК32.410.513	Плашка	2	
	ГК32.410.514	Ось	2	
	ГК32.410.521	Челюсть 4"-5 3/4" (102-146мм)	1	
		Болт М8x20.58.016 ГОСТ7798-70	8	
		Шайба 8.65Г.016 ГОСТ6402-70	8	
<b>Ø146 мм-Ø198 мм (5 3/4" - 7 3/4")</b>	<b>ГК32.410.530</b>	<b>Челюсть в сборе (Ø146-198)</b>	<b>1</b>	
	ГК18.210.512	Крышка	4	
	ГК32.410.513	Плашка	2	
	ГК32.410.514	Ось	2	
	ГК32.410.531	Челюсть 5 3/4"-7 3/4" (146-198мм)	1	
		Болт М8x20.58.016 ГОСТ7798-70	8	
		Шайба 8.65Г.016 ГОСТ6402-70	8	

ПРИЛОЖЕНИЕ Д  
(справочное)  
ПРИМЕНЕНИЕ МОМЕНТОМЕРА

Для измерения момента свинчивания в составе гидроключа ГКШ-3200 применяются электронные моментометры на машинном ключе типа ЭМК производства ООО «Геотех-сервис», г. Уфа.

Смонтировать компоненты моментометра на гидроключе (см. рисунки).



После подключения изделие готово к работе. На индикаторном табло во время работы будет отражаться момент свинчивания или развинчивания (тс\*м).

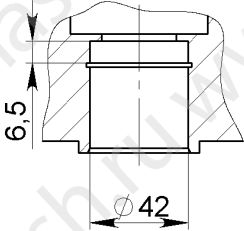
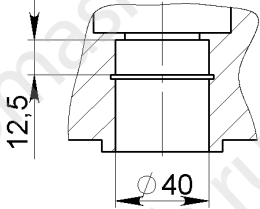
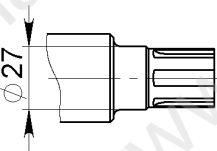
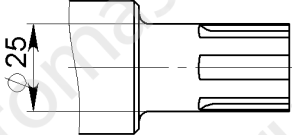
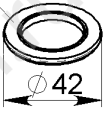
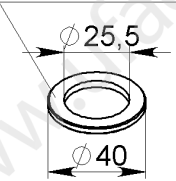
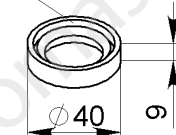
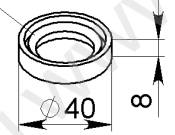
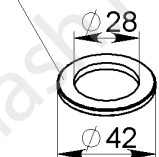
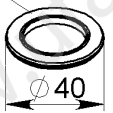

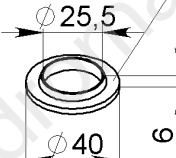
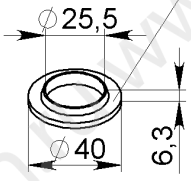


**Внимание:** Показания манометра при работе на холостом ходу (при вращении ротора) могут отличаться от показаний моментометра.

Поэтому проверку калибровки производить при заторможенном роторе (нет расхода рабочей жидкости через гидронасос) изменяя давление в гидросистеме.

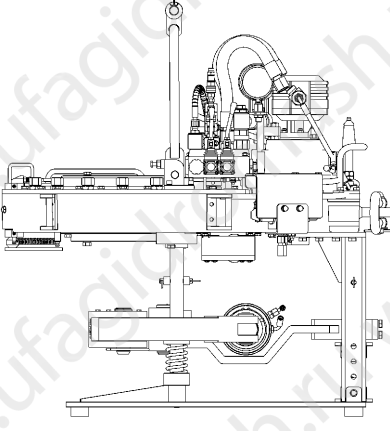
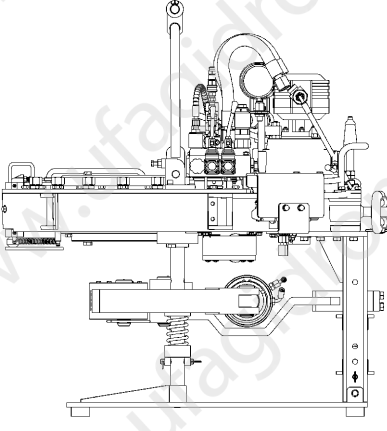
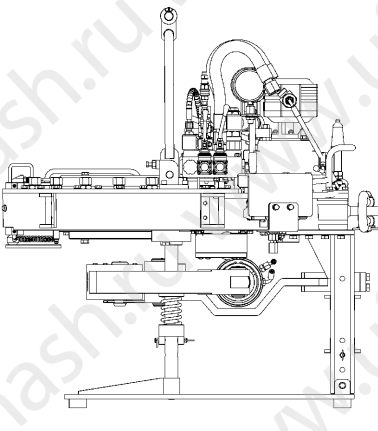




**Примечание:** допускается применение аналогичных устройств производства "Петролайн" и "В-1336".

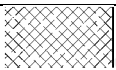


ПРИЛОЖЕНИЕ Е  
(обязательное)  
ВАРИАНТЫ УПЛОТНЕНИЙ ВАЛА ГИДРОНАСОСА

Размеры корпуса				
Размеры вала				
Тип уплотнения	Фторопластовое	Фторопластовое	Резиновое	
Максимальное давление в сливной линии, МПа	2,5	2,5	1,5	
Обозначение для заказа и порядок сборки	<p>FM30.61-09-02 Манжета</p> 	<p>FM30.61-17-01 Шайба</p> 	<p>FM30.61-09 Манжета</p> 	<p>FM30.61-09-03 Манжета</p> 
	<p>FM30.61-17-02 Шайба</p> 	<p>FM30.61-09-01 Манжета</p>  <p>FM30.61-17-01 Шайба</p> 	<p>FM30.61-17 Шайба</p>  <p><b>Снято с производства 05. 2019</b></p>	<p>FM30.61-17-03 Шайба</p> 
	<p>FM30.61-08-02 Стопорная шайба</p> 	<p>FM30.61-08 Стопорная шайба</p> 		

ПРИЛОЖЕНИЕ Ж  
(справочное)  
РЕКОМЕНДУЕМАЯ СХЕМА РАСПОЛОЖЕНИЯ  
УСТРОЙСТВА СТОПОРНОГО ГИДРАВЛИЧЕСКОГО

Нижнее расположение устройства стопорного гидравлического	Среднее расположение устройства стопорного гид- равлического	Верхнее расположение устройства стопорного гидравлического	
			
Свинчивание НКТ и ОТ	Развинчивание НКТ, ОТ	Свинчивание бурильной трубы	Развинчивание бурильной трубы
			



– Место зажима трубы челюстями гидроключа



– Место зажима трубы челюстями устройства стопорного гидравлического

ПРИЛОЖЕНИЕ 3 (справочное)  
 ПРИМЕНЕНИЕ СЕКТОРА ОБВОДНОГО ГК132.032.120

При бурении с применением вкладыша роликового направляющего в некоторых случаях при свинчивании и развинчивании происходит ударение вкладыша роликового направляющего об цилиндр подвески гидроключа. В таких случаях необходимо применять сектор обводной.

Поз.	Обозначение	Наименование	Кол.	Примечание
1	ГК132.032.120.00	Сектор в сборе	1	
2	РВД6.18x1,5-1-90-03	Шланг Дуб	1	
3	РВД6.18x1,5-1-90-21	Шланг Дуб	1	
4	ГК.132.00.01	Скоба	2	
5	ГК.132.00.02	Ось	1	
6	ГК.132.00.02-01	Ось	1	
7		Болт М10-6gx45.58.016 ГОСТ 7798-70	2	
8		Шайба 10.04.016 ГОСТ 11371-78	2	
9		Шайба 30.04.016 ГОСТ 11371-78	3	
10		Шплинт 8x50.001 ГОСТ 397-79	2	

