

# СТОПОРНОЕ УСТРОЙСТВО ПЗ.45500.000

## РУКОВОДСТВО ПО ЭКСПЛУАТАЦИИ

### ПЗ.45500.000РЭ



## СОДЕРЖАНИЕ

1. ОПИСАНИЕ И РАБОТА.....	4
1.1. Назначение изделия.....	4
1.2. Характеристики.....	4
1.3. Состав изделия.....	4
2. ИСПОЛЬЗОВАНИЕ ПО НАЗНАЧЕНИЮ.....	5
2.1. Применение изделия.....	5
2.2. Замена и установка челюстей.....	6
2.2.1. Замена челюстей.....	6
2.2.2. Установка челюстей.....	6
3. КАТАЛОГ ДЕТАЛЕЙ.....	7
3.1. Общий вид ПЗ.45500.000.....	7
3.2. Стопорное устройство ПЗ.45500.000.....	8
3.3. Челюсти в сборе.....	10
3.4. Крепеж в сборе ПЗ.45510.000.....	11
3.5. Опора пружины левая в сборе ПЗ.45502.200.....	12
3.6. Опора пружины правая в сборе ПЗ.45503.200.....	12
3.7. Кронштейн подвесной ГК40.023.00-01.....	13
3.8. Пневмоцилиндр ПЦ.000.000.....	14
3.9. Фитинг угловой в сборе ШТ.00.000.....	15
ПРИЛОЖЕНИЕ А Комплект ЗИП для ПЗ.45500.....	16

## ПРЕДУПРЕЖДЕНИЕ

– Запрещается эксплуатация, регулировка и ремонт данного оборудования без соответствующей подготовки.

– Строго соблюдать все меры предосторожности.

– **Замену сменных элементов, переустановку челюстей производить только при отсоединенной пневмосистеме и отсутствия давления в шлангах стопорного устройства.**

– Не допускается соприкосновение частей тела и одежды с движущимися частями устройства.

– Периодические и ремонтные работы проводить только на демонтированном скважины оборудовании.

**Несоблюдение данных требований приведет к несчастным случаям и повреждению оборудования.**

1. ОПИСАНИЕ И РАБОТА

1.1. Назначение изделия

Стопорное устройство ПЗ.45500.000 (далее изделие) входит в состав изделия ГКШ-1200МТ и ГКШ-1200МК, предназначено для компенсации реактивного момента на ключе и предотвращения возможного вращения колонны труб в скважине при свинчивании и развинчивании труб с наружными диаметрами от  $\varnothing 48$  мм (1,90") до  $\varnothing 114$  мм (4 1/2").

Вид климатического исполнения УХЛ1 по ГОСТ 15150-69, температура окружающего воздуха при эксплуатации от  $-45^{\circ}\text{C}$  до  $+50^{\circ}\text{C}$ .

Пример записи обозначения изделия при его заказе и в документации другого изделия:

**Стопорное устройство ПЗ.45500.000**

1.2. Характеристики

Рабочее давление от пневмосистемы, МПа .....	0,6-0,9;
Момент удержания (компенсации), Нм .....	12000 мах;
Масса, кг .....	52 мах;
Габаритные размеры, мм .....	889x389x94.

1.3. Состав изделия

В состав изделия входят следующие основные узлы:

- крепеж в сборе ПЗ.45510.000;
- кронштейн подвесной ГК40.023.00-01;
- цилиндр пневматический ПЦ.000.000;
- кран пневматический.

Дополнительно изделие комплектуется узлами и устройствами, применяемыми при монтаже и других видах работ:

- шланг Ду6 РВД6.18x1,5-01;
- шланг Ду6 РВД6.18x1,5-02;
- комплект сменных челюстей в сборе ПЗ.45500.310;
- быстросъемные соединения для шлангов высокого давления.

Для использования данного изделия с ключами других производителей необходимо согласовать с изготовителем.

## 2. ИСПОЛЬЗОВАНИЕ ПО НАЗНАЧЕНИЮ

### 2.1. Применение изделия.

Изделие применяется в составе ключа ГКШ-1200МТ или ГКШ-1200МК для компенсации реактивного момента на ключе и предотвращения возможного вращения труб колонны труб в скважине при свинчивании и развинчивании при спускоподъемных операциях колонны НКТ, или отвинчивании муфт НКТ.

**Ключ ГКШ-1200МТ или ГКШ-1200МК со стопорным устройством ПЗ.45500.000 комплектуется кронштейном подвесным ГК40.023.00-01.**

Для использования стопорного устройства при развинчивании и свинчивании НКТ необходимо:

- установить на гидроключ крепеж в сборе: передние стойки центрирующие в сборе и крепеж задней вертлюжной опоры стопорного устройства установочными болтами, которые образуют опоры гидроключа;
- установить стопорное устройство на опоры при помощи оси в сборе поз.6 и штифта задней опоры поз.8. Установить предохранительные шплинты поз.9; (см. Рисунок 5)
- установить стопорное устройство на опоры так, чтобы при завороте или отвороте труб надпись ЗАВ (MAKE) или ОТВ (BREAK) соответственно на корпусе стопорного устройства, находилась наверху;
- завести гидроключ со стопорным устройством на НКТ. Привод стопорного устройства осуществляется пневматически с помощью пневмоцилиндра. Подача рабочего воздуха в пневмоцилиндр осуществляется пневмокраном, управляемым рычагом. Таким образом, осуществляется захват или освобождение трубы.

Для обеспечения свинчивания труб необходимым крутящим моментом в обоих соединениях муфты рекомендуется устанавливать стопорное устройство на тело НКТ под муфтой.

Высота расположения стопорного устройства может меняться при помощи оси в сборе поз.6 (см. Рисунок 5), устанавливаемая в необходимых отверстиях передних стоек.

Для того чтобы поменять направление вращения стопорного устройства, необходимо выполнить следующие действия:

- опустить гидроключ на опоры;
- вытащить ось в сборе из отверстий стоек центрирующих в сборе передней опоры;
- поднять ключ с земли таким образом, чтобы стопорное устройство находилось в вертикальном положении;
- развернуть стопорное устройство на 180°;

- опустить ключ вниз, направляя стопорное устройство так, чтобы оно встало в новое положение;
- установить на место ось передней опоры и страховочную шпильку.

## 2.2. Замена и установка челюстей

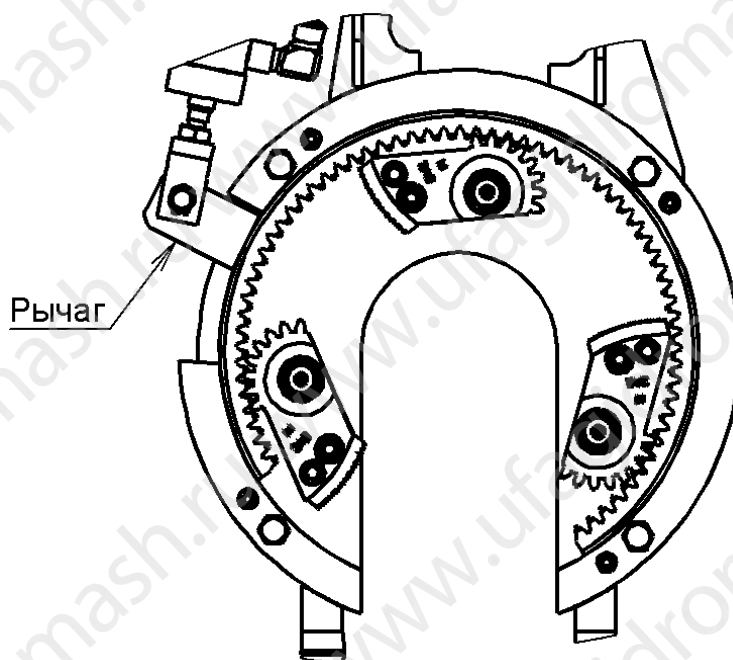
### 2.2.1. Замена челюстей

- при помощи рычага крепления штока пневмоцилиндра (см.Рисунок 1), расположенной на кольце привода челюсти поз.2 (см.Рисунок 3), повернуть кольцо таким образом, чтобы шток пневмоцилиндра встал в положение задвинут;
- снять крышку поз.7, предварительно отвернув болты поз.18 (см.Рисунок 3);
- снять челюсти поз. 4 (см.Рисунок 3).

### 2.2.2. Установка челюстей

- при помощи рычага крепления штока пневмоцилиндра (см.Рисунок 1), расположенной на кольце привода челюсти поз.2 (см.Рисунок 3), довернуть кольцо до упора, чтоб шток пневмоцилиндра встал в положение задвинут;
- смазать зубья челюсти;
- установить челюсти на штифты вверх маркировкой “ЗАВ” (“М”), располагая длинную сторону челюсти максимально близко к вершинам внутренних зубьев кольца привода челюсти (см. Рисунок 1);
- установить крышку поз.7 (см.Рисунок 3);
- штифты челюсти поз.8 и другие узлы стопорного устройства шприцевать смазкой Литол-24 ГОСТ 21150-87 через масленки поз.22. (см.Рисунок 3);
- стопорное устройство готово к работе.

Рисунок 1



3. КАТАЛОГ ДЕТАЛЕЙ

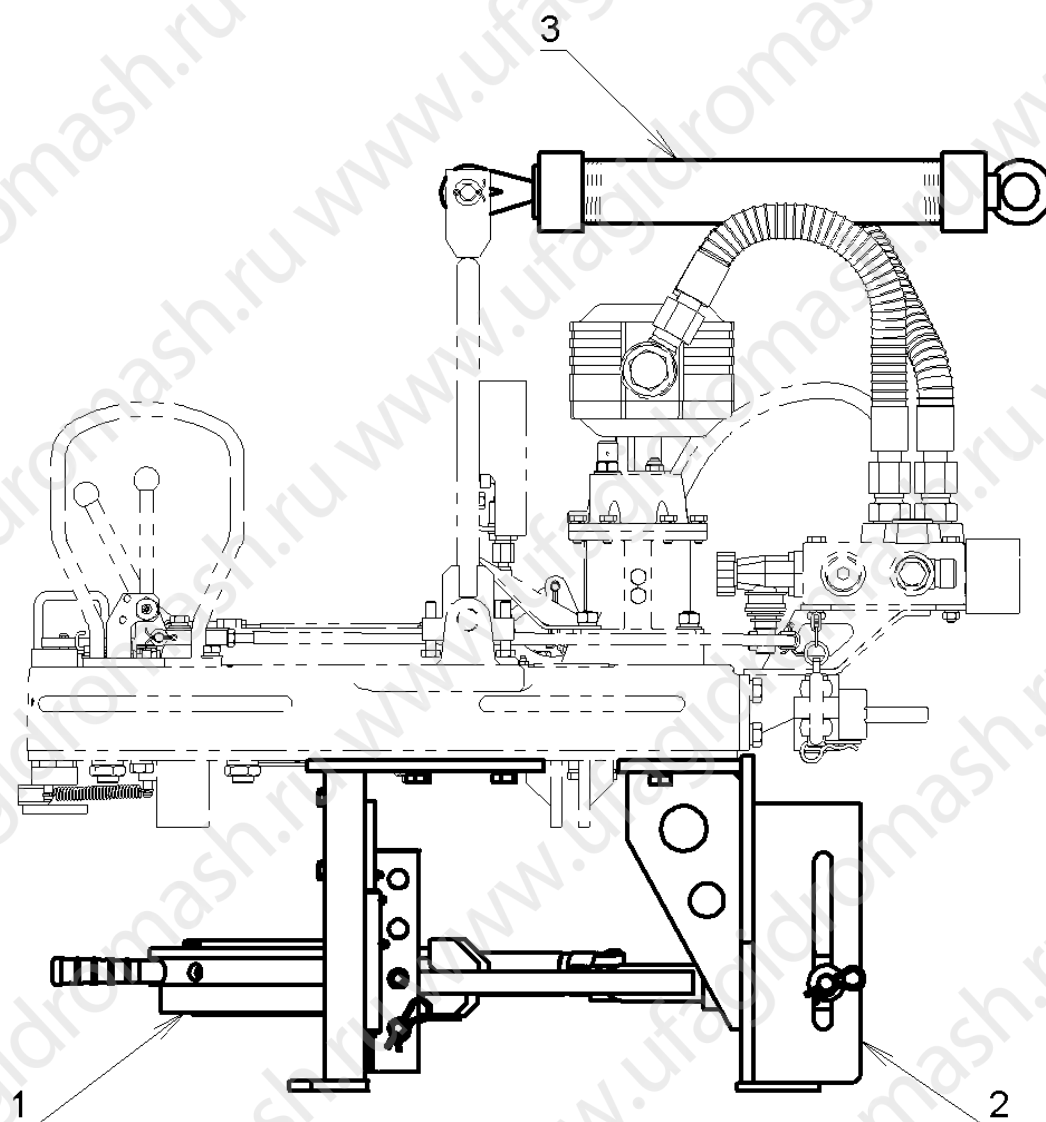
3.1. Общий вид ПЗ.45500.000

Перечень подборок и деталей см. Таблица 1, расположение элементов см. Рисунок 2.

Таблица 1  
Общий вид

Поз.	Обозначение	Наименование	Кол.	Примечание
1	ПЗ.45500.000	Стопорное устройство	1	
2	ПЗ.45510.000	Крепеж в сборе	1	
3	ГК40.023.00-01	Кронштейн подвесной	1	

Рисунок 2  
Общий вид



## 3.2. Стопорное устройство ПЗ.45500.000

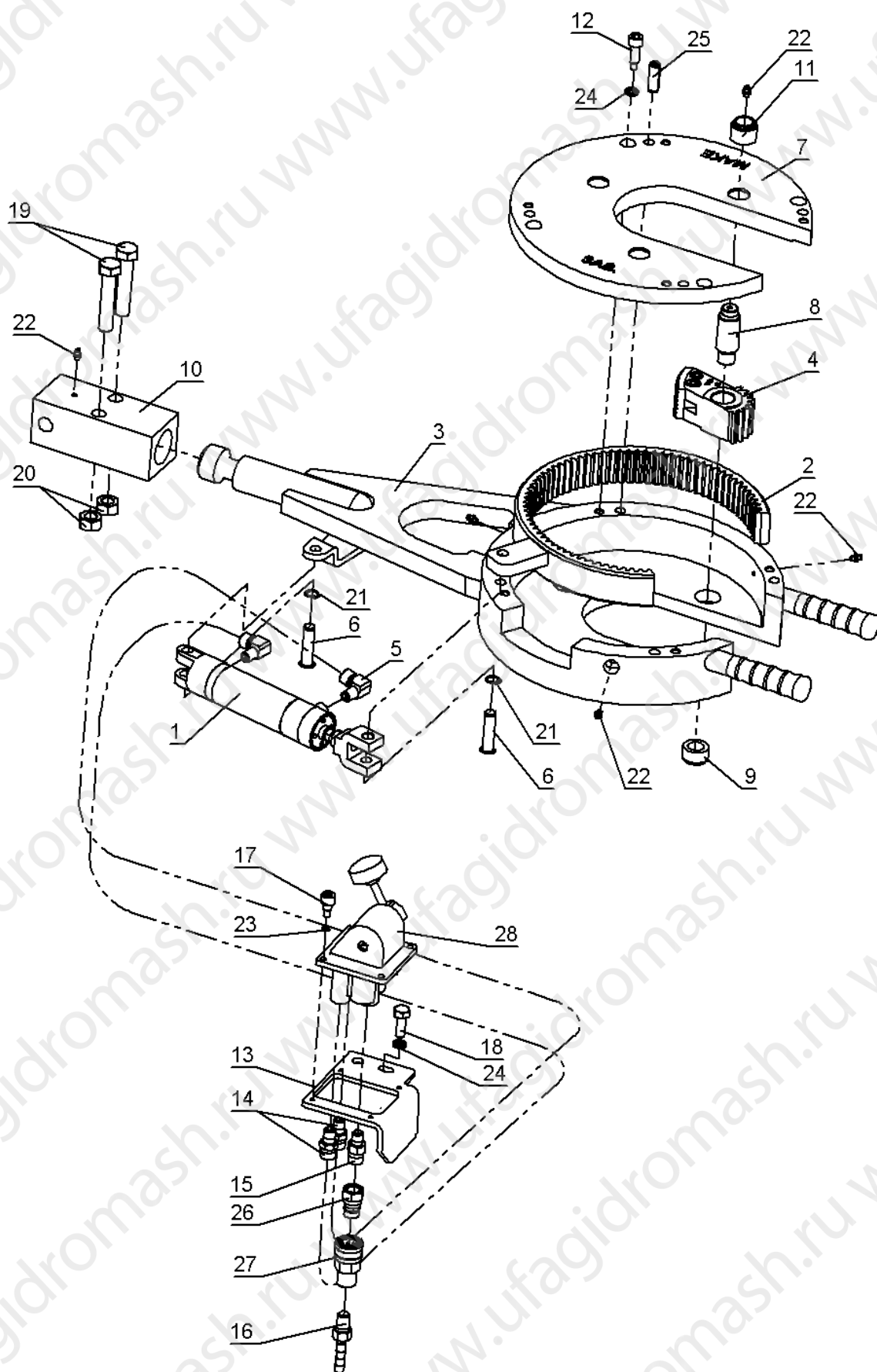
Перечень подборок и деталей см. Таблица 2, расположение элементов см. Рисунок 3.

Таблица 2  
Стопорное устройство

Поз.	Обозначение	Наименование	Кол.	Примечание
1.	ПЦ.000.000.	Пневмоцилиндр	1	
2.	ПЗ.45500.100	Кольцо привода челюсти	1	
3.	ПЗ.45500.200	Корпус	1	
4.	ПЗ.45500.300	Челюсть в сборе	3	
5.	ШТ.00.000	Фитинг угловой	2	
6.	55122-01	Ось вилки	2	
7.	ПЗ.45500.001	Крышка	1	
8.	ПЗ.45500.002	Штифт челюсти	3	
9.	ПЗ.45500.003	Втулка	3	
10.	ПЗ.45500.004	Блок шарнирный	1	
11.	ПЗ.45500.005	Втулка	3	
12.	ПЗ.45500.006	Винт	4	
13.	ПЗ.55150-200	Кронштейн на пневмокран	1	
14.	ГК20.000.009	Штуцер	2	
15.	ШТ.00.104	Штуцер	1	
16.	ШТ.00.002	Штуцер	1	
17.		Болт М6-6gx16.58.016 ГОСТ7798-70	4	
18.		Болт М10-6gx20.58.016 ГОСТ7798-70	1	
19.		Болт М16-6gx75.58.016 ГОСТ7798-70	2	
20.		Гайка М16-7Н.5.016 ГОСТ5915-70	2	
21.		Кольцо А12 ГОСТ 13942-86	2	
22.		Масленка 1.1 УХЛ3 ГОСТ19853-74	7	
23.		Шайба 6.65Г.016 ГОСТ6402-70	4	
24.		Шайба 10.65Г.016 ГОСТ6402-70	5	
25.		Штифт 2.12x36 ГОСТ 12207-79	4	
26.		БРС ниппель 3/8"	1	Покупное
27.		БРС розетка 3/8"	1	Покупное
28.		Пневмокран	1	Покупное



Рисунок 3  
Стопорное устройство



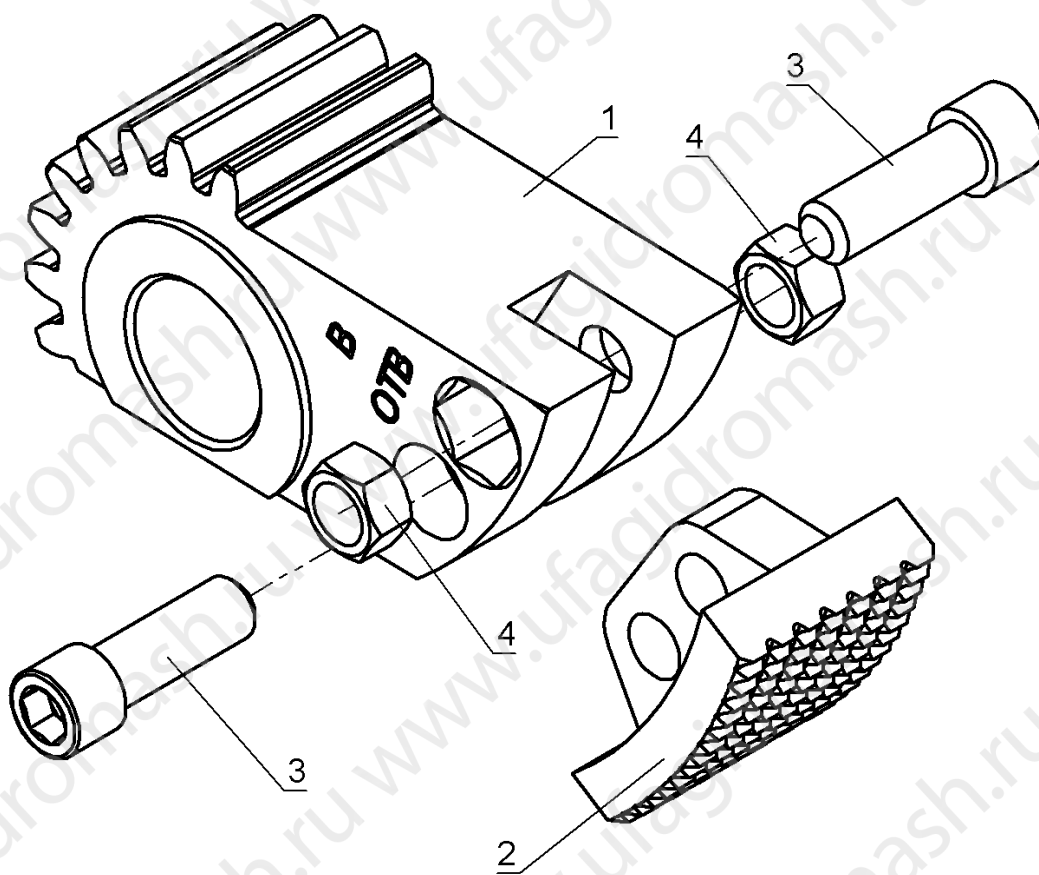
## 3.3. Челюсти в сборе

Перечень подборок и деталей см. Таблица 3, расположение элементов см. Рисунок 4.

Таблица 3  
Челюсть в сборе

Поз.	Обозначение	Наименование	Кол.	Примечание
	<b>ПЗ.45500.300</b>	<b>Челюсть в сборе 1.90" – 3 1/2" (48–89 мм)</b>		
1	ПЗ.45500.301	Челюсть	1	
2	ПЗ.45500.302	Вкладыш	1	
3	ПЗ.45500.304	Винт	2	
4	992116-05	Гайка	2	
	<b>ПЗ.45500.310</b>	<b>Челюсть в сборе 3 1/2" – 4 1/2" (89–114 мм)</b>		
1	ПЗ.45500.303	Челюсть	1	
2	ПЗ.45500.302	Вкладыш	1	
3	ПЗ.45500.304	Винт	2	
4	992116-05	Гайка	2	

Рисунок 4  
Челюсть в сборе



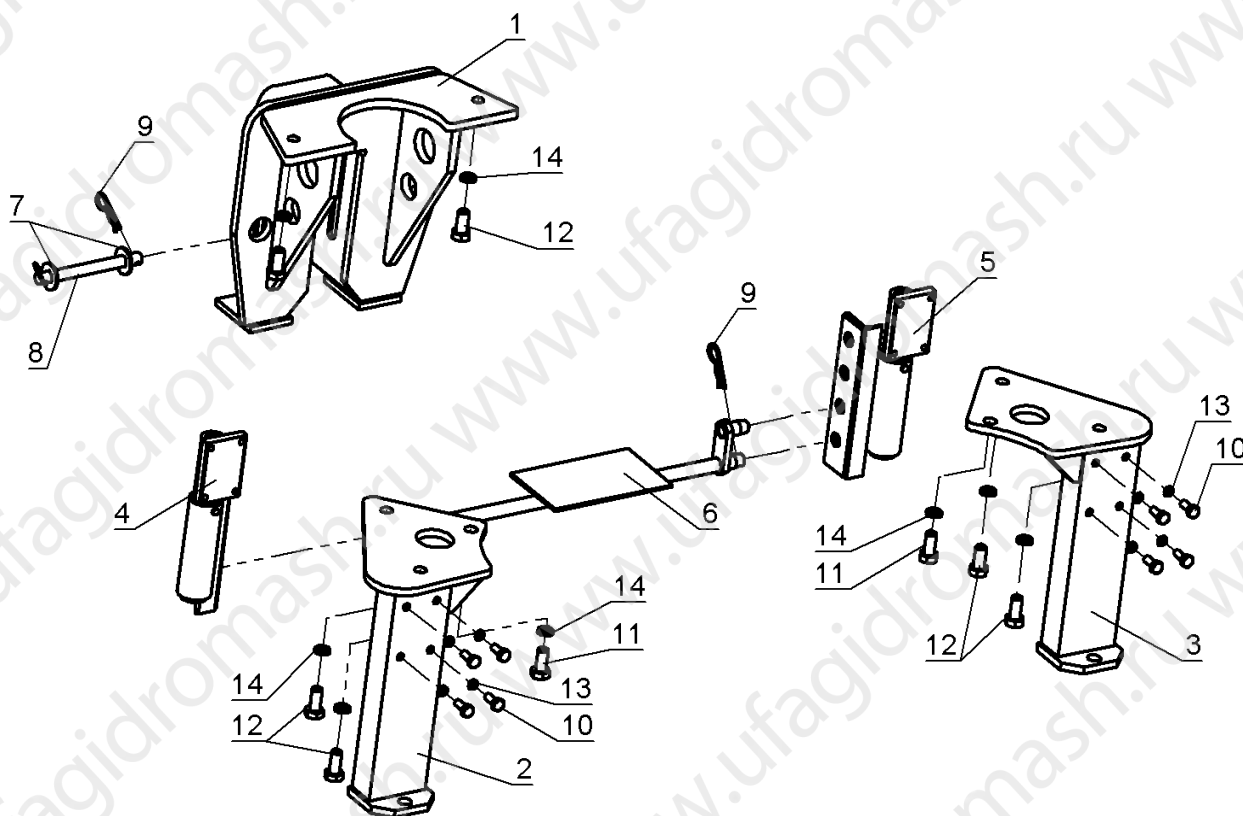
3.4. Крепеж в сборе ПЗ.45510.000

Перечень подборок и деталей см. Таблица 4, расположение элементов см. Рисунок 5.

Таблица 4  
Крепеж в сборе

Поз.	Обозначение	Наименование	Кол.	Примечание
1	ПЗ.45501.000	Крепеж задний вертлюжной опоры	1	
2	ПЗ.45502.100	Стойка центрирующая левая	1	
3	ПЗ.45503.100	Стойка центрирующая правая	1	
4	ПЗ.45502.200	Опора пружины левая в сборе	1	
5	ПЗ.45503.200	Опора пружины правая в сборе	1	
6	ПЗ.45504.010	Ось в сборе	1	
7	ПЗ.45504.001	Шайба	2	
8	ПЗ.55200-001	Штифт задней опоры	1	
9	ГК.622.359	Шплинт	2	
10		Болт М10-6gx25 ГОСТ7798-70	8	
11		Болт М16-6gx30 ГОСТ7798-70	2	
12		Болт М16-6gx45 ГОСТ7798-70	6	
13		Шайба 10.65Г.016 ГОСТ6402-70	8	
14		Шайба 16.65Г.016 ГОСТ6402-70	8	

Рисунок 5  
Крепеж в сборе



3.5. Опора пружины левая в сборе ПЗ.45502.200

Перечень подборок и деталей см. Таблица 5, расположение элементов см. Рисунок 6.

Таблица 5  
Опора пружины левая в сборе

Поз.	Обозначение	Наименование	Кол.	Примечание
1	ПЗ.55229-100	Кожух пружины	1	
2	ПЗ.45502.210	Гильза выдвигная	1	
3	ПЗ.55239-101	Палец	1	
4	ПЗ.55200-102	Стержень	1	
5	ПЗ.55240	Пружина	1	
6	ПЗ.55241	Шайба	1	
7		Кольцо А6 ГОСТ 13942-86	1	
8		Кольцо А26 ГОСТ 13941-86	1	
9		Масленка 1.1 УХЛЗ ГОСТ19853-74	2	

3.6. Опора пружины правая в сборе ПЗ.45503.200

Перечень подборок и деталей см.

Таблица 6, расположение элементов см. Рисунок 7.

Таблица 6  
Опора пружины правая в сборе

Поз.	Обозначение	Наименование	Кол.	Примечание
1	ПЗ.55229-100	Кожух пружины	1	
2	ПЗ.45503.210	Гильза выдвигная	1	
3	ПЗ.55239-101	Палец	1	
4	ПЗ.55200-102	Стержень	1	
5	ПЗ.55240	Пружина	1	
6	ПЗ.55241	Шайба	1	
7		Кольцо А6 ГОСТ 13942-86	1	
8		Кольцо А26 ГОСТ 13941-86	1	
9		Масленка 1.1 УХЛЗ ГОСТ19853-74	2	

Рисунок 6

Опора пружины левая в сборе

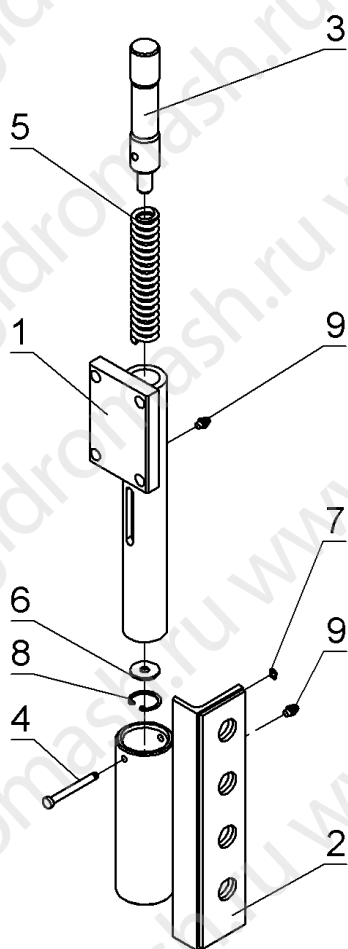
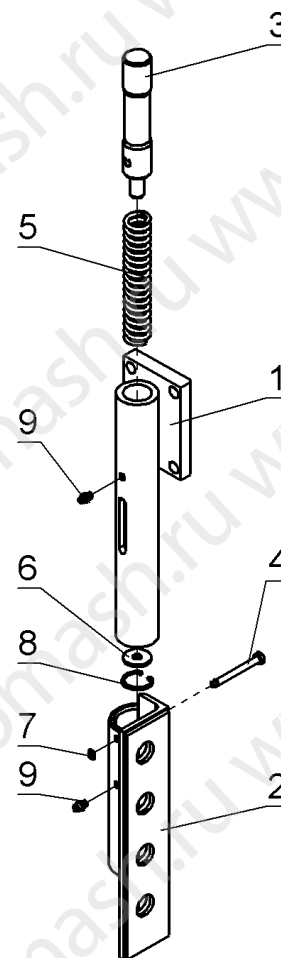


Рисунок 7

Опора пружины правая в сборе



## 3.7. Кронштейн подвесной ГК40.023.00-01

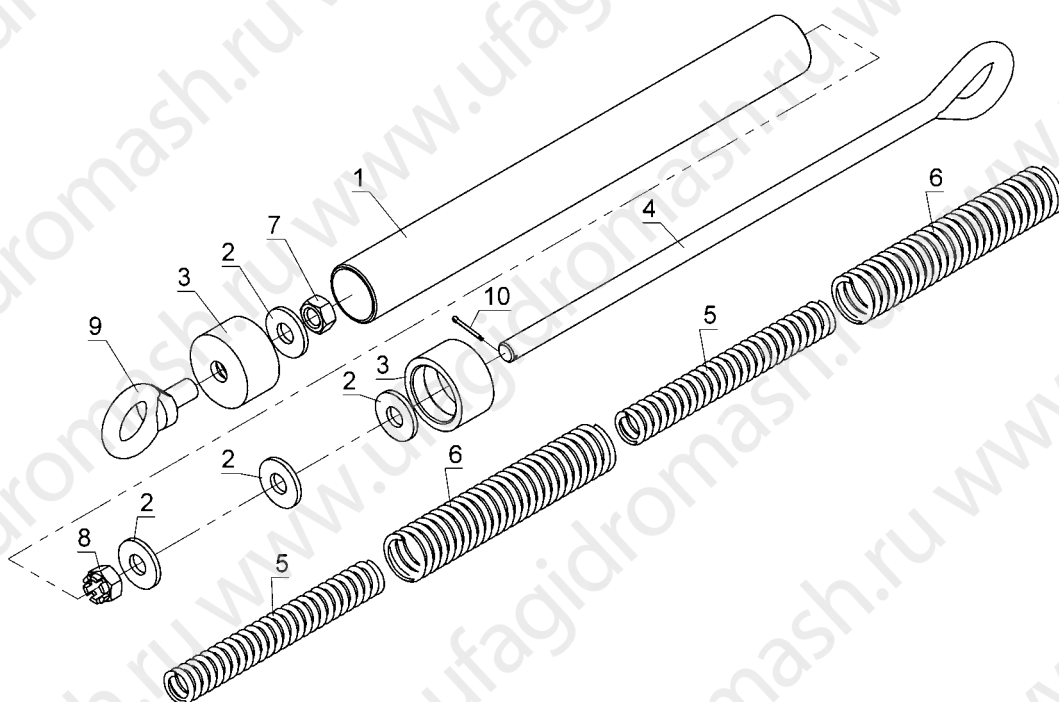
Перечень подборок и деталей см. Таблица 7, расположение элементов см. Рисунок 8.

Таблица 7  
Кронштейн подвесной

Поз.	Обозначение	Наименование	Кол.	Примечание
1	ГК40.023.02	Корпус	1	
2	ГК40.023.04	Шайба	4	
3	ГК40.023.05	Крышка	2	
4	ГК40.023.24	Хвостовик	1	
5	ГК40.023.06	Пружина	2	
6	ГК41.023.07-02	Пружина	2	
7		Гайка М24-Г7.5.016 ГОСТ5915-70	1	
8		Гайка 2М24-Г7.5.016 ГОСТ 5918-73	1	
9		Рым-болт М24 ГОСТ 4751-73	1	
10		Шплинт 4х50-016 ГОСТ 397-79	1	

Рисунок 8

Кронштейн подвесной



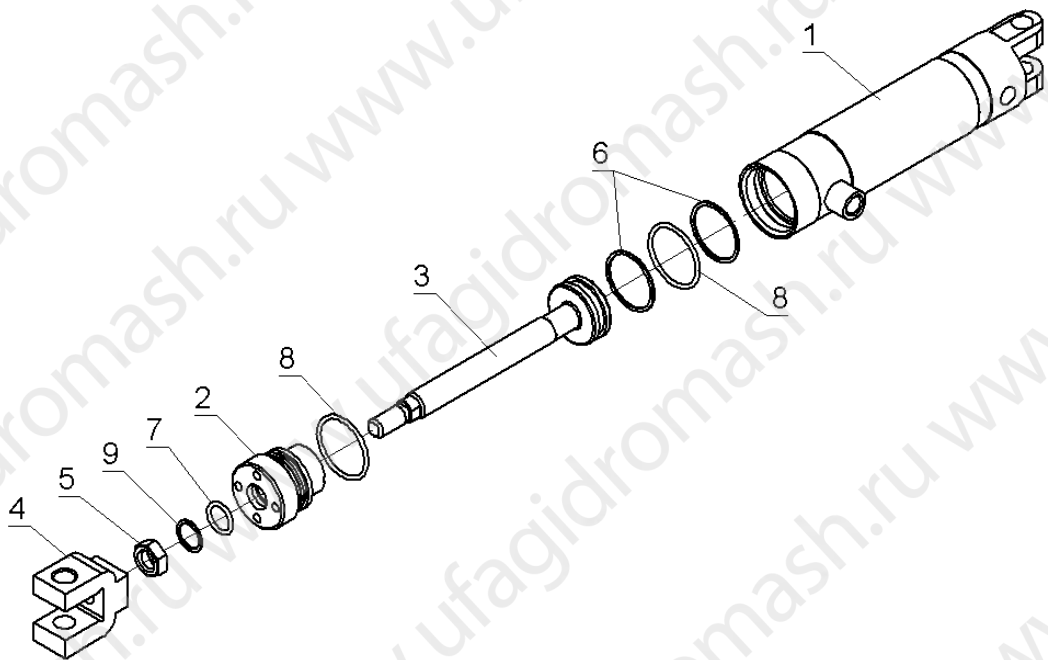
## 3.8. Пневмоцилиндр ПЦ.000.000

Перечень подборок и деталей см. Таблица 8, расположение элементов см. Рисунок 9.

Таблица 8  
Пневмоцилиндр

Поз.	Обозначение	Наименование	Кол.	Примечание
1	ПЦ.001.000	Корпус в сборе	1	
2	ПЦ.000.001	Крышка	1	
3	ПЦ.000.002	Шток	1	
4	ПЦ.000.003	Вилка	1	
5	ПЦ.000.004	Гайка	1	
6	ПЦ.000.005	Кольцо	2	
7		Кольцо 016-020-25 ГОСТ 9833-73	1	
8		Кольцо 034-038-25 ГОСТ 9833-73	2	
9		Кольцо защитное 160-200 ГОСТ23825-79	1	

Рисунок 9  
Пневмоцилиндр



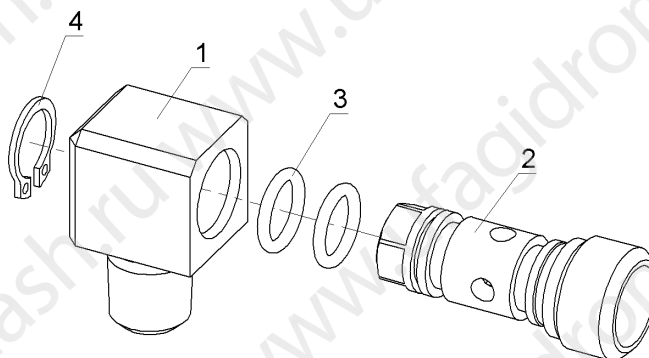
3.9. Фитинг угловой в сборе ШТ.00.000

Перечень подборок и деталей см. Таблица 9, расположение элементов см. Рисунок 10.

Таблица 9  
Фитинг угловой в сборе

Поз.	Обозначение	Наименование	Кол.	Примечание
1	ШТ.00.106	Фитинг угловой	1	
2	ШТ.00.107	Штуцер	1	
3		Кольцо 010-013-19 ГОСТ 9833-73	2	
4		Кольцо А13 ГОСТ 13942-86	1	

Рисунок 10  
Фитинг угловой в сборе



ПРИЛОЖЕНИЕ А

Комплект ЗИП для ПЗ.45500

1. Кольцо ПЦ.000.005 — 2 шт.
2. Кольцо 016-020-25 ГОСТ 9833-73 — 1 шт.
3. Кольцо 034-038-25 ГОСТ 9833-73 — 2 шт.
4. Кольцо защитное 160-200 ГОСТ 23825-79 — 1 шт.